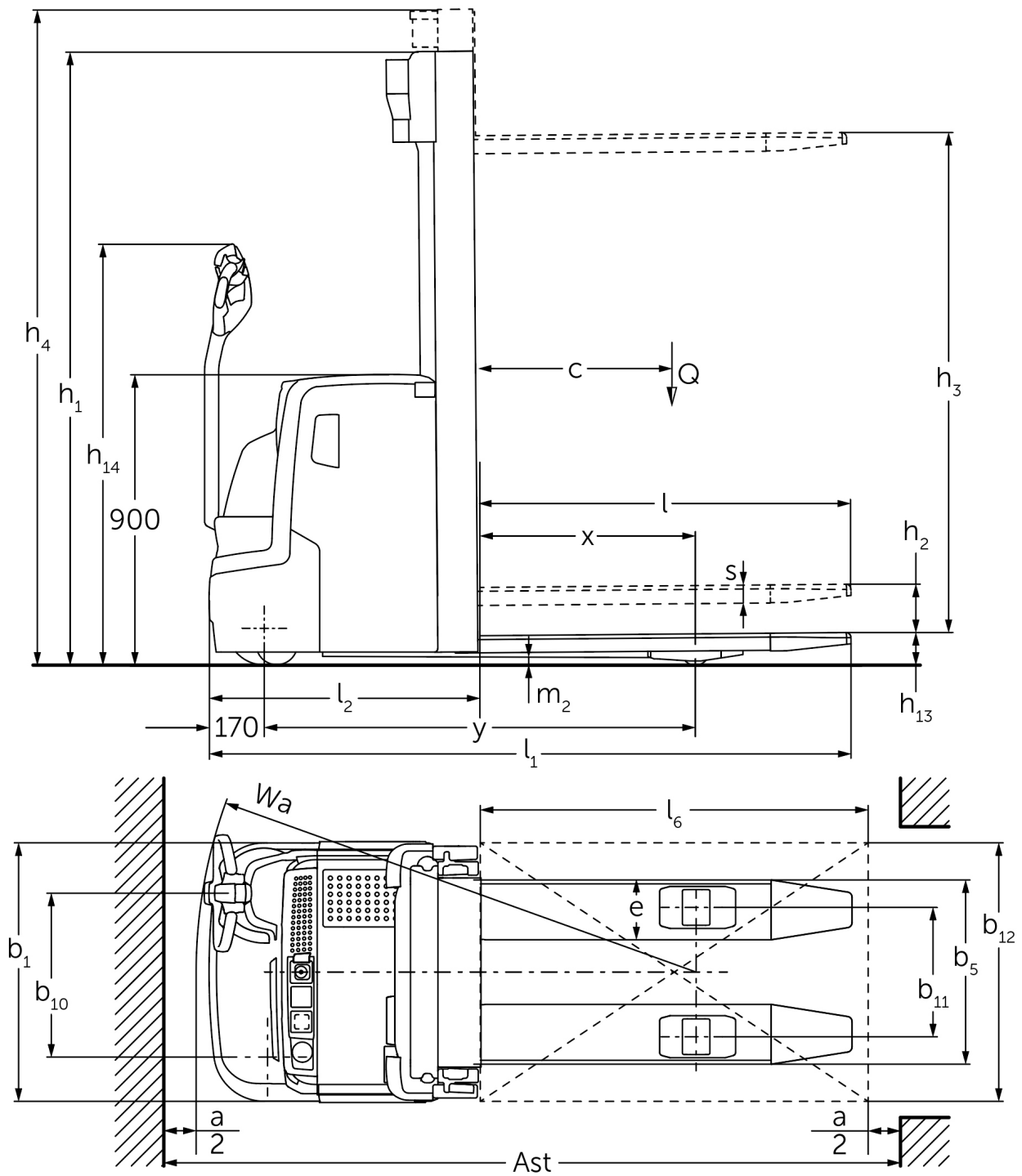




Електричні повідкові штабелери **EJC 212-230**

Висота підйому: 2500-6000 мм / Вантажопідйомність: 1200-3000 кг

EJC 212-230



EJC 212-230

EJC 212	Підйом (h3)	Висота вантажопідйомної щогли складеному стані (h1)	Вільний хід (h2)	Висота вантажопідйомної щогли у розкладеному стані (h4)
Двосекційна вантажопідйомна щогла ZT	2500 мм	1750 мм	100 мм	2975 мм
	2700 мм	1850 мм	100 мм	3175 мм
	2900 мм	1950 мм	100 мм	3375 мм
	3200 мм	2100 мм	100 мм	3675 мм
	3600 мм	2300 мм	100 мм	4075 мм
	4100 мм	2550 мм	100 мм	4575 мм
	4300 мм	2650 мм	100 мм	4775 мм
Двосекційна вантажопідйомна щогла ZZ	2500 мм	1700 мм	1225 мм	2975 мм
	2900 мм	1900 мм	1425 мм	3375 мм
	3200 мм	2050 мм	1575 мм	3675 мм
	3600 мм	2250 мм	1775 мм	4075 мм
	4100 мм	2500 мм	2025 мм	4575 мм
	4300 мм	2600 мм	2125 мм	4775 мм
Трисекційна вантажопідйомна щогла DZ	4090 мм	1845 мм	1338 мм	4597 мм
	4300 мм	1915 мм	1408 мм	4807 мм
	4700 мм	2050 мм	1543 мм	5207 мм
EJC 214	Підйом (h3)	Висота вантажопідйомної щогли складеному стані (h1)	Вільний хід (h2)	Висота вантажопідйомної щогли у розкладеному стані (h4)
Двосекційна вантажопідйомна щогла ZT	2500 мм	1750 мм	100 мм	2975 мм
	2700 мм	1850 мм	100 мм	3175 мм
	2900 мм	1950 мм	100 мм	3375 мм
	3200 мм	2100 мм	100 мм	3675 мм
	3600 мм	2300 мм	100 мм	4075 мм
	4100 мм	2550 мм	100 мм	4575 мм
	4300 мм	2650 мм	100 мм	4775 мм
	4500 мм	2750 мм	100 мм	4975 мм
Двосекційна вантажопідйомна щогла ZZ	2500 мм	1700 мм	1225 мм	2975 мм
	2900 мм	1900 мм	1425 мм	3375 мм
	3200 мм	2050 мм	1575 мм	3675 мм
	3600 мм	2250 мм	1775 мм	4075 мм
	4100 мм	2500 мм	2025 мм	4575 мм
	4300 мм	2600 мм	2125 мм	4775 мм
Трисекційна вантажопідйомна щогла DZ	4090 мм	1830 мм	1341 мм	4579 мм
	4300 мм	1900 мм	1411 мм	4789 мм
	4690 мм	2030 мм	1541 мм	5179 мм
	5350 мм	2250 мм	1761 мм	5839 мм
EJC 214, EJC 216	Підйом (h3)	Висота вантажопідйомної щогли складеному стані (h1)	Вільний хід (h2)	Висота вантажопідйомної щогли у розкладеному стані (h4)
Трисекційна вантажопідйомна щогла DZ	6000 мм	2500 мм	1968 мм	6532 мм
EJC 216	Підйом (h3)	Висота вантажопідйомної щогли складеному стані (h1)	Вільний хід (h2)	Висота вантажопідйомної щогли у розкладеному стані (h4)
Двосекційна вантажопідйомна щогла ZT	2400 мм	1750 мм	100 мм	2925 мм
	2600 мм	1850 мм	100 мм	3125 мм
	2800 мм	1950 мм	100 мм	3325 мм

	3100 мм	2100 мм	100 мм	3625 мм
	3500 мм	2300 мм	100 мм	4025 мм
	3800 мм	2450 мм	100 мм	4325 мм
	4000 мм	2550 мм	100 мм	4525 мм
	4200 мм	2650 мм	100 мм	4725 мм
	4400 мм	2750 мм	100 мм	4925 мм
Двосекційна вантажопідйомна щогла ZZ	2400 мм	1700 мм	1175 мм	2925 мм
	2800 мм	1900 мм	1375 мм	3325 мм
	3100 мм	2050 мм	1525 мм	3625 мм
	3500 мм	2250 мм	1725 мм	4025 мм
	4000 мм	2500 мм	1975 мм	4525 мм
	4200 мм	2600 мм	2075 мм	4725 мм
Трисекційна вантажопідйомна щогла DZ	3990 мм	1830 мм	1298 мм	4522 мм
	4200 мм	1900 мм	1368 мм	4732 мм
	4590 мм	2030 мм	1498 мм	5122 мм
	5250 мм	2250 мм	1718 мм	5782 мм
ЕЈС 220	Підйом (h3)	Висота вантажопідйомної щогли складеному стані (h1)	Вільний хід (h2)	Висота вантажопідйомної щогли у розкладеному стані (h4)
Двосекційна вантажопідйомна щогла ZT	2540 мм	1950 мм	100 мм	3195 мм
	2840 мм	2100 мм	100 мм	3495 мм
	3540 мм	2450 мм	100 мм	4195 мм
Двосекційна вантажопідйомна щогла ZZ	2540 мм	1900 мм	1245 мм	3195 мм
	2840 мм	2050 мм	1395 мм	3495 мм
	3540 мм	2400 мм	1745 мм	4195 мм
Трисекційна вантажопідйомна щогла DZ	3750 мм	1900 мм	1218 мм	4432 мм
	4200 мм	2050 мм	1368 мм	4882 мм
	4800 мм	2250 мм	1568 мм	5482 мм
ЕЈС 230	Підйом (h3)	Висота вантажопідйомної щогли складеному стані (h1)	Вільний хід (h2)	Висота вантажопідйомної щогли у розкладеному стані (h4)
Двосекційна вантажопідйомна щогла ZT	2800 мм	2075 мм	100 мм	3558 мм
Трисекційна вантажопідйомна щогла DZ	4250 мм	2075 мм	1320 мм	5006 мм
	4700 мм	2225 мм	1470 мм	5456 мм

Таблиця VDI

Станом на: 04/2024

Відмітний знак	1.1	Виробник (скорочене, умовне позначення)		Jungheinrich					
	1.2	Типова позначка виробника		EJC 212	EJC 214	EJC 216	EJC 220	EJC 230	
	1.3	Привод		Електр.					
	1.4	Особливості роботи		Піший					
	1.5	Вантажопідйомність/навантаження	Q кг	1200	1400	1600	2000	3000	
	1.6	Відстань до центру ваги	c мм	600					
	1.8	Відстань до вантажу	x мм	689	668			735	
	1.9	Колісна база	y мм	1196	1264		1336	1570	
	Маси	2.1.1	Власна вага (з акумулятором)	кг	880	1039	1044	1207	1952
2.2		Навантаження на вісь з вантажем спереду/ззаду	кг	660 / 1420	794 / 1645	814 / 1830	878 / 2329	1409 / 3523	
2.3		Навантаження на вісь без вантажу спереду/ззаду	кг	590 / 290	721 / 318	724 / 320	805 / 402	1259 / 693	
Колеса/шасі	3.1	Шини		Поліуретан (PU)					
	3.2	Розмір шин, передніх		Ø 230 x 70					
	3.3	Розмір шин, задніх		Ø 85 x 110		Ø 85 x 85	Ø 85 x 110		
	3.4	Запасні колеса		Ø 140 x 54					
	3.5	Колеса, кількість передніх/задніх (x=керовані)		1x + 1 / 2		1x + 1 / 4			
	3.6	Ширина колії, передні колеса	b10 мм	507					
	3.7	Ширина колії, задня вісь	b11 мм	400			370		
Основні розміри	4.2	Висота вантажопідйомної щогли складеному стані (h1)	h1 мм	1950		2100	2075		
	4.3	Вільний хід (h2)	h2 мм	100					
	4.4	Підйом (h3)	h3 мм	2900	2800	2840	2800		
	4.5	Висота вантажопідйомної щогли у розкладеному стані (h4)	h4 мм	3375	3325	3495	3558		
	4.9	Висота рук'я в положенні руху, мін./макс.	h14 мм	850 / 1305					
	4.15	Висота в опущеному стані	h13 мм	90			95		
	4.19	Загальна довжина	l1 мм	1827	1916	1988	2129		
	4.20	Довжина разом зі спинкою вил	l2 мм	677	766	838	979		
	4.21.1	Загальна ширина	b1 мм	800					
	4.22	Розміри вил	s/e/l мм	56 x 185 x 1150				85 x 210 x 1150	
	4.23	Клас під'єднання каретки вил		2A		2B			
	4.25	Відстань між зовнішніми сторонами вил	b5 мм	570			580		
	4.32	Кліренс у середині колісної бази	m2 мм	28	25	18	20		
	4.34.1	Ширина робочого проходу (палета 1000x1200 упоперек)	Ast мм	2068	2178	2250	2581		
	4.34.2	Ширина робочого проходу (палета 800x1200 уздовж)	Ast мм	2118	2228	2300	2574		
4.35	Радіус повороту	Wa мм	1407	1496	1568	1780			
Функціональні характеристики	5.1	Швидкість руху з вантажем / без вантажу	Км/год	6 / 6				5,5 / 5,5	
	5.2	Швидкість підйому з вантажем / без вантажу	м/сек	0,2 / 0,4	0,16 / 0,3	0,15 / 0,3	0,11 / 0,34	0,07 / 0,15	
	5.3	Швидкість опускання з вантажем / без вантажу	м/сек	0,45 / 0,35		0,5 / 0,35	0,25 / 0,25		
	5.8	Макс. здатність до подолання підйомів з вантажем / без вантажу	%	8 / 16		7 / 16	5 / 16	2 / 14	
Електродвигун/електроніка	6.1	Тяговий двигун, потужність S2 60 хвил	кВт	1	1,6				
	6.2	Двигуна підйому, потужність при S3	кВт	3					
	6.3	Акумулятор згідно з DIN 43531/35/36		Hi					
	6.4	Напруга акумулятора / номінальна ємність	В / Агод	24 / 200	24 / 300		24 / 375		

	6.5	Вага акумулятора	кг	185	243		288	
	6.6	Споживання енергії згідно з циклом VDI	Кв-год/год	1,05	1,18	1,32	0	
	6.6.1	Споживання енергії відповідно до циклу EN	Кв-год/год	0,77	0,83	0,91	1,08	0,92
	6.6.2	Еквівалент CO ₂ згідно з EN16796	кг/ч	0,4		0,5	0,6	0,5
Інше	8.1	Вид системи керування рухом		АС				
	10.7	Рівень звукового тиску згідно з EN12053 на вухо оператора	дБ(А)	63				70

- У цьому технічному паспорті згідно з Директивою Співки німецьких інженерів (VDI) № 2198 надаються тільки технічні показники стандартного пристрою. У разі використання нестандартних шин, інших вантажопідійомних щогл, додаткового обладнання показники можуть бути іншими.

Значення в таблиці стосуються акумуляторного відсіку S-VBE (EJC 212), M-VBE (EJC 214/216), L-VBE (EJC 220/230), підйомна щогла TZ2 800/2 840/2 900 мм.

- VDI № 1.8 з EJC 212/214/216: З підйомною щоглою тип DZ: x - 42 мм.
- VDI № 1.8 з EJC 220: З акумуляторним відсіком L-VBE або L-SBE та підйомною щоглою тип DZ: x - 1 мм, M Li-Ion та підйомною щоглою тип DZ: x - 71 мм.
- VDI № 1.9 з EJC 212: З акумуляторним відсіком M-VBE або M Li-Ion: y + 68 мм, L-VBE або L-SBE: y + 140 мм.
- VDI № 1.9 з EJC 214/216: З акумуляторним відсіком M Li-Ion: y + 0 мм, L-VBE або L-SBE: y + 72 мм.
- VDI № 1.9 з EJC 220: З акумуляторним відсіком L-VBE або L-SBE та підйомною щоглою тип DZ: y + 70 мм, M Li-Ion: y - 72 мм.
- VDI № 3.3 з EJC 212/214/216: Тандем: Ø85 x 85 мм.
- VDI № 4.19 з EJC 212: З підйомною щоглою тип DZ: l1 + 42 мм; З акумуляторним відсіком M-VBE або M Li-Ion: l1 + 68 мм, L-VBE або L-SBE: l1 + 140 мм.
- VDI № 4.19 з EJC 214/216: З підйомною щоглою тип DZ: l1 + 42 мм; З акумуляторним відсіком M Li-Ion: l1 + 0 мм, L-VBE або L-SBE: l1 + 72 мм.
- VDI № 4.19 з EJC 220: З підйомною щоглою тип DZ: l1 + 71 мм; З акумуляторним відсіком M Li-Ion: l1 - 72 мм.
- VDI № 4.20 з EJC 212: З підйомною щоглою тип DZ: l2 + 42 мм; З акумуляторним відсіком M-VBE або M Li-Ion: l2 + 68 мм, L-VBE або L-SBE: l2 + 140 мм.
- VDI № 4.20 з EJC 214/216: З підйомною щоглою тип DZ: l2 + 42 мм; З акумуляторним відсіком M Li-Ion: l2 + 0 мм, L-VBE або L-SBE: l2 + 72 мм.
- VDI № 4.20 з EJC 220: З підйомною щоглою тип DZ: l2 + 71 мм; З акумуляторним відсіком M Li-Ion: l2 - 72 мм.
- VDI № 4.34.1 з EJC 212: Діагональ згідно з VDI: Ширина робочого проходу + 215 мм, З акумуляторним відсіком M-VBE або M Li-Ion: Ширина робочого проходу + 68 мм, L-VBE або L-SBE: Ширина робочого проходу + 140 мм; з підйомною щоглою тип DZ: Ширина робочого проходу + 42 мм.
- VDI № 4.34.1 з EJC 214/216: Діагональ згідно з VDI: Ширина робочого проходу + 215 мм; З акумуляторним відсіком M Li-Ion: Ширина робочого проходу + 0 мм, L-VBE або L-SBE: Ширина робочого проходу + 72 мм; з підйомною щоглою тип DZ: Ширина робочого проходу + 42 мм.
- VDI № 4.34.1 з EJC 220: Діагональ згідно з VDI: Ширина робочого проходу + 215 мм; з підйомною щоглою тип DZ: Ширина робочого проходу + 71 мм; З акумуляторним відсіком M Li-Ion: Ширина робочого проходу - 72 мм.
- VDI № 4.34.1 з EJC 230: Діагональ згідно з VDI: Ширина робочого проходу + 221 мм.
- VDI № 4.34.2 з EJC 212: Діагональ згідно з VDI: Ширина робочого проходу + 138 мм, З акумуляторним відсіком M-VBE або M Li-Ion: Ширина робочого проходу + 68 мм, L-VBE або L-SBE: Ширина робочого проходу + 140 мм; з підйомною щоглою тип DZ: Ширина робочого проходу + 42 мм.
- VDI № 4.34.2 з EJC 214/216: Діагональ згідно з VDI: Ширина робочого проходу + 138 мм; З акумуляторним відсіком M Li-Ion: Ширина робочого проходу + 0 мм, L-VBE або L-SBE: Ширина робочого проходу + 72 мм; з підйомною щоглою тип DZ: Ширина робочого проходу + 42 мм.
- VDI № 4.34.2 з EJC 220: Діагональ згідно з VDI: Ширина робочого проходу + 138 мм; з підйомною щоглою тип DZ: Ширина робочого проходу + 71 мм; З акумуляторним відсіком M Li-Ion: Ширина робочого проходу - 72 мм.
- VDI № 4.34.2 з EJC 230: Діагональ згідно з VDI: Ширина робочого проходу + 240 мм.
- VDI № 4.35 з EJC 212: З акумуляторним відсіком M-VBE або M Li-Ion: Wa + 68 мм, L-VBE або L-SBE: Wa + 140 мм.
- VDI № 4.35 з EJC 214/216: З акумуляторним відсіком M Li-Ion: Wa + 0 мм, L-VBE або L-SBE: Wa + 72 мм.
- VDI № 4.35 з EJC 220: З акумуляторним відсіком L-VBE або L-SBE та підйомною щоглою тип DZ: Wa + 70 мм.
- VDI № 5.3: З підйомною щоглою ZZ/DZ: Швидкість опускання у вільному ході нижче заданих значень.

ТОВ "Юнгхайнріх Ліфт Трак"
вул. Качалова, 5-Г
03126, Київ, Україна
тел. 044 583 1 583
факс 044 583 1 584

info@jungheinrich.ua
www.jungheinrich.ua

Німецькі виробничі потужності в
Нордершtedті, Моосбурзі та
Ландсберзі сертифіковані, так само як
і наш центр оригінальних запчастин
у Кальтенкірхені. ISO 9001
ISO 14001

Підлогові підйомно-транспортні
засоби Jungheinrich відповідають
європейським вимогам безпеки.



 **JUNGHEINRICH**