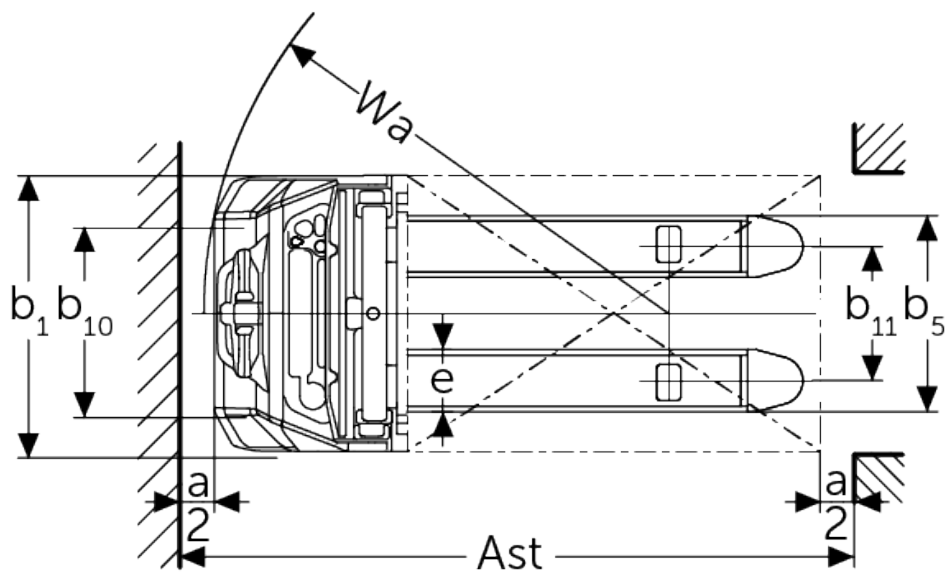




Електричні повідкові штабелери **AMC 12z**

Висота підйому: 3600 мм / Вантажопідйомність: 1200 кг

AMC 12z



Таблиця VDI

Станом на: 04/2024

				Jungheinrich			
				AMC 12z (280ZT)	AMC 12z (350ZT)		
Відмітний знак	1.1	Виробник (скорочене, умовне позначення)					
	1.2	Типова позначка виробника					
	1.3	Привод		Електр.			
	1.4	Особливості роботи		Піший			
	1.5	Вантажопідйомність/навантаження	Q	кг	1200		
	1.5.1	Номінальна вантажопідйомність / навантаження при підйомі вантажопідйомної щогли		Q	кг	1200	
	1.5.2	Номінальна вантажопідйомність / навантаження при підйомі колісних балок		Q	кг	1200	
	1.6	Відстань до центру ваги		c	мм	600	
	1.8	Відстань до вантажу		x	мм	752	
1.9	Колісна база		y	мм	1181		
Маси	2.1.1	Власна вага (з акумулятором)		кг	640	670	
	2.2	Навантаження на вісь з вантажем спереду/ззаду		кг	670 / 1200		
	2.3	Навантаження на вісь без вантажу спереду/ззаду		кг	485 / 185		
Колеса/шасі	3.4	Запасні колеса		100x50			
	3.6	Ширина колії, передні колеса		b10	мм	550	
Основні розміри	4.2	Висота вантажопідйомної щогли складеному стані (h1)		h1	мм	1970	2320
	4.4	Підйом (h3)		h3	мм	2814	3514
	4.5	Висота вантажопідйомної щогли у розкладеному стані (h4)		h4	мм	3377	4077
	4.6	Механізм початкового підйому		h5	мм	120	
	4.9	Висота руків'я в положенні руху, мін./макс.		h14	мм	710 / 1150	
	4.15	Висота в опущеному стані		h13	мм	86	
	4.19	Загальна довжина		l1	мм	1752	
	4.20	Довжина разом зі спинкою вил		l2	мм	602	
	4.21.1	Загальна ширина		b1	мм	800	
	4.22	Розміри вил		s/e/ l	мм	60 x 180 x 1150	
	4.25	Відстань між зовнішніми сторонами вил		b5	мм	570	
	4.32	Кліренс у середині колісної бази		m2	мм	24	
	4.34.1	Ширина робочого проходу (палета 1000x1200 упоперек)		Ast	мм	2234	
	4.34.2	Ширина робочого проходу (палета 800x1200 уздовж)		Ast	мм	2185	
4.35	Радіус повороту		Wa	мм	1384		
Функціональні характеристики	5.1	Швидкість руху з вантажем / без вантажу		Км/ год	4,2 / 4,5		
	5.2	Швидкість підйому з вантажем / без вантажу		м/сек	0,11 / 0,16		
	5.3	Швидкість опускання з вантажем / без вантажу		м/сек	0,13 / 0,11		
	5.7	Здатність до подолання підйомів з вантажем / без вантажу		%	5 / 10		
	5.10	Робоче гальмо		електромагнітне			
Електродвигун/ електроніка	6.1	Тяговий двигун, потужність S2 60 хвил		кВт	0,65		
	6.2	Двигуна підйому, потужність при S3		кВт	2,2		
	6.3	Акумулятор згідно з DIN 43531/35/36		Ні			
	6.4	Напруга акумулятора / номінальна ємність		В / Агод	24 / 60		
	6.5	Вага акумулятора		кг	19		

	6.6	Споживання енергії згідно з циклом VDI	Кв- год/ год	0,66
Інше	8.1	Вид системи керування рухом		Імпульс / постійний струм
	10.7	Рівень звукового тиску згідно з EN12053 на вухо оператора	дБ(А)	70
<p>- У цьому технічному паспорті згідно з Директивою Співки німецьких інженерів (VDI) № 2198 надаються тільки технічні показники стандартного пристрою. У разі використання нестандартних шин, інших вантажопідійомних щогл, додаткового обладнання показники можуть бути іншими.</p>				

ТОВ "Юнгхайнріх Ліфт Трак"
вул. Качалова, 5-Г
03126, Київ, Україна
тел. 044 583 1 583
факс 044 583 1 584

info@jungheinrich.ua
www.jungheinrich.ua

Німецькі виробничі потужності в
Нордерштедті, Моосбурзі та
Ландсберзі сертифіковані, так само як
і наш центр оригінальних запчастин
у Кальтенкірхені. ISO 9001
ISO 14001

Підлогові підйомно-транспортні
засоби Jungheinrich відповідають
європейським вимогам безпеки.



 **JUNGHEINRICH**