



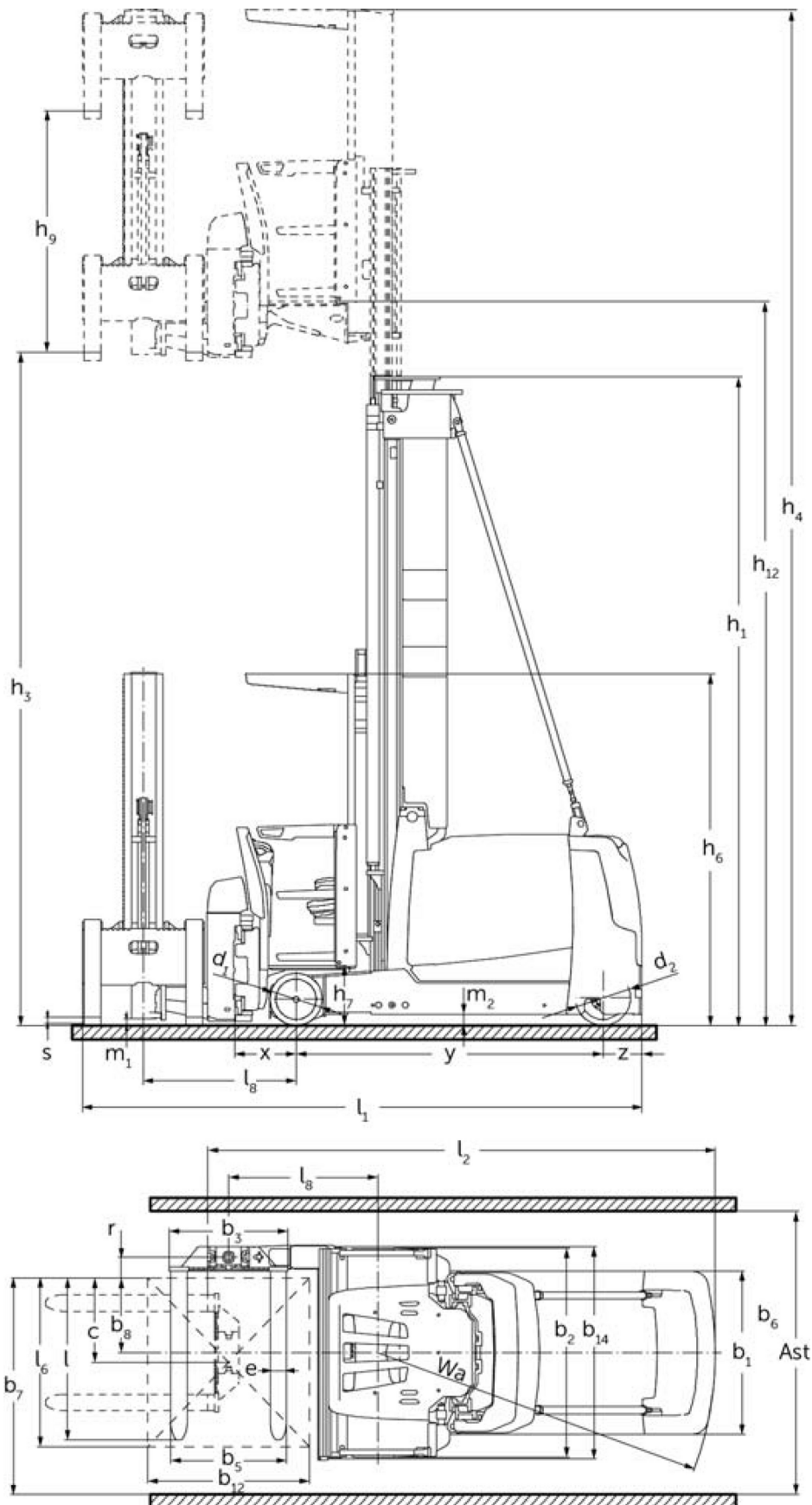
Автоматизоване вузькопрохідне зберігання

ЕКХ 514а / 516ка / 516а

Висота підйому: 11000-13000 мм / Вантажопідйомність: 1400-1600 кг

JUNGHEINRICH

EKX 514a / 516ka / 516a



Таблиця VDI

Станом на: 04/2024

Відмітний знак	1.1	Виробник (скорочене, умовне позначення)		Jungheinrich		
	1.2	Типова позначка виробника		ЕКХ 514а	ЕКХ 516ка	ЕКХ 516а
	1.3	Привод		Електр.		
	1.4	Особливості роботи		Автоматика		
	1.5	Вантажопідйомність/навантаження	Q кг	1400	1600	
	1.6	Відстань до центру ваги	c мм	600		
	1.8	Відстань до вантажу	x мм	445		
	1.9	Колісна база	y мм	1840	1950	2220
	Маси	2.1.1	Власна вага (з акумулятором)	кг	6350	6750
2.2		Навантаження на вісь з вантажем спереду/ззаду	кг	5720 / 1880	6190 / 2060	6590 / 2810
2.3		Навантаження на вісь без вантажу спереду/ззаду	кг	3850 / 2500	3980 / 2770	4480 / 3420
Колеса/шасі	3.1	Шини		Вулколан		
	3.2	Розмір шин, передніх		Ø 380 x 192		
	3.3	Розмір шин, задніх		Ø 400 x 160		
	3.5	Колеса, кількість передніх/задніх (x=керовані)		2 / 1x		
Основні розміри	4.2	Висота вантажопідйомної щогли складеному стані (h1)	h1 мм	2955		
	4.4	Підйом (h3)	h3 мм	3500		
	4.5	Висота вантажопідйомної щогли у розкладеному стані (h4)	h4 мм	6050		
	4.20	Довжина разом зі спинкою вил	l2 мм	3379	3489	3759
	4.21.1	Загальна ширина	b1 мм	1210		
	4.22	Розміри вил	s/e/l мм	50 x 120 x 1200		
	4.31	Кліренс з вантажем під вантажопідйомною щоглою	m1 мм	80		
	4.32	Кліренс у середині колісної бази	m2 мм	80	-	80
Функціональні характеристики	5.1	Швидкість руху з вантажем / без вантажу	Км/год	10,5 / 10,5	12 / 12	
	5.10	Робоче гальмо		регенеративний		
	5.11	Стоянкове гальмо		Електричний пружинний енергоакумулятор		
Електродвигун/електроніка	6.2	Двигуна підйому, потужність при S3	кВт	25		
	6.3	Акумулятор згідно з DIN 43531/35/36		3 PzS 465	4 PzS 620	6 PzS 930
	6.4	Напруга акумулятора / номінальна ємність	В	80		
	6.5	Вага акумулятора	кг	1238	1558	2178
Інше	8.1	Вид системи керування рухом		Синхронні реактивні двигуни змінного струму		
	10.5	Виконання кермової системи		Електрична		
	10.7	Рівень звукового тиску згідно з EN12053 на вухо оператора	дБ(А)	64		

- У цьому технічному паспорті згідно з Директивою Спільноти німецьких інженерів (VDI) № 2198 надаються тільки технічні показники стандартного пристрою. У разі використання нестандартних шин, інших вантажопідйомних щогл, додаткового обладнання показники можуть бути іншими.

ТОВ "Юнгхайнріх Ліфт Трак"
вул. Качалова, 5-Г
03126, Київ, Україна
тел. 044 583 1 583
факс 044 583 1 584

info@jungheinrich.ua
www.jungheinrich.ua

Німецькі виробничі потужності в
Нордерштедті, Моосбурзі та
Ландсберзі сертифіковані, так само як
і наш центр оригінальних запчастин
у Кальтенкірхені.

ISO 9001
ISO 14001

**JUNGHEINRICH**