

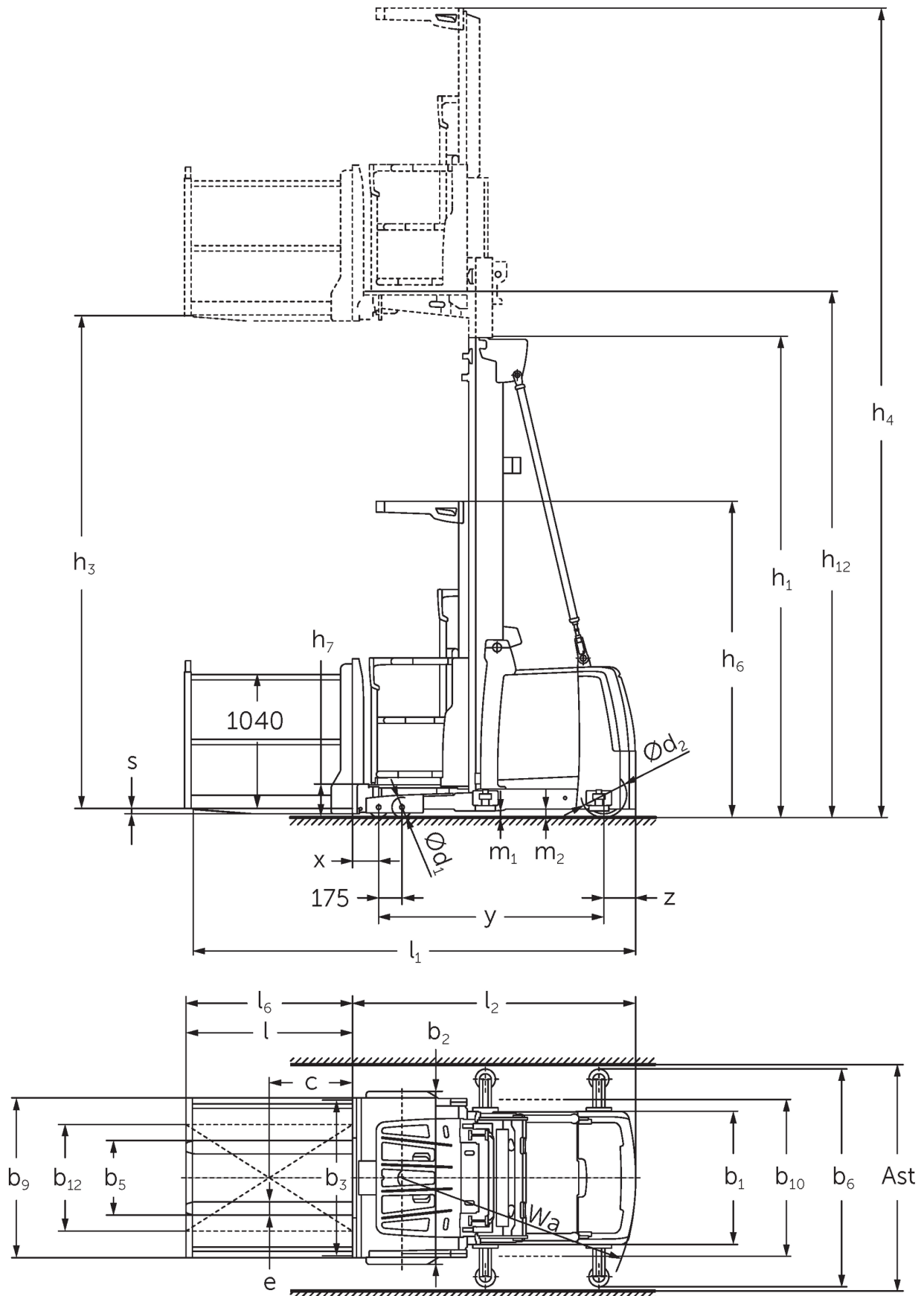


Vertikal-Kommissionierer

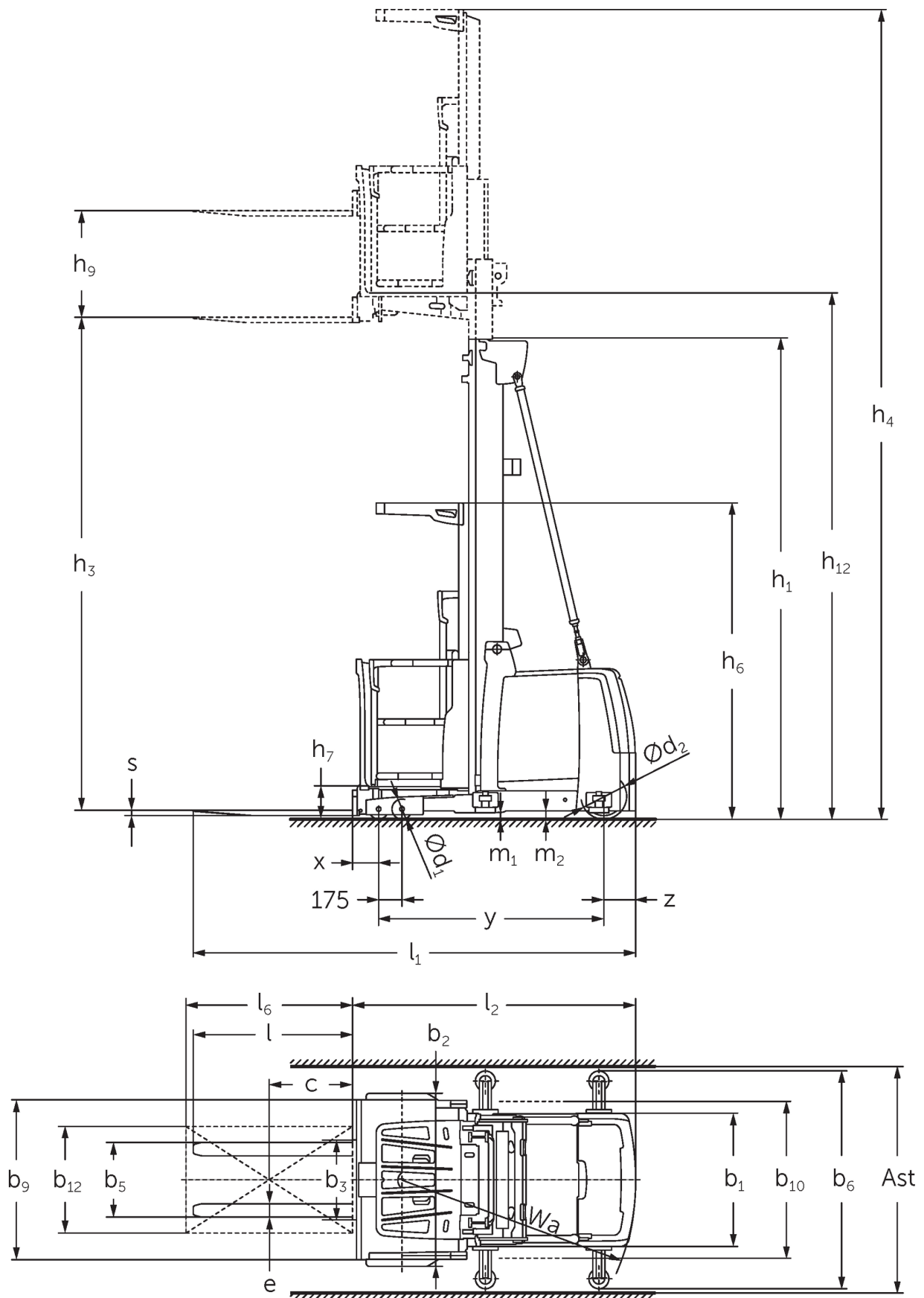
EKS 412s

Hubhöhe: 5000-12500 mm / Tragfähigkeit: 1200 kg

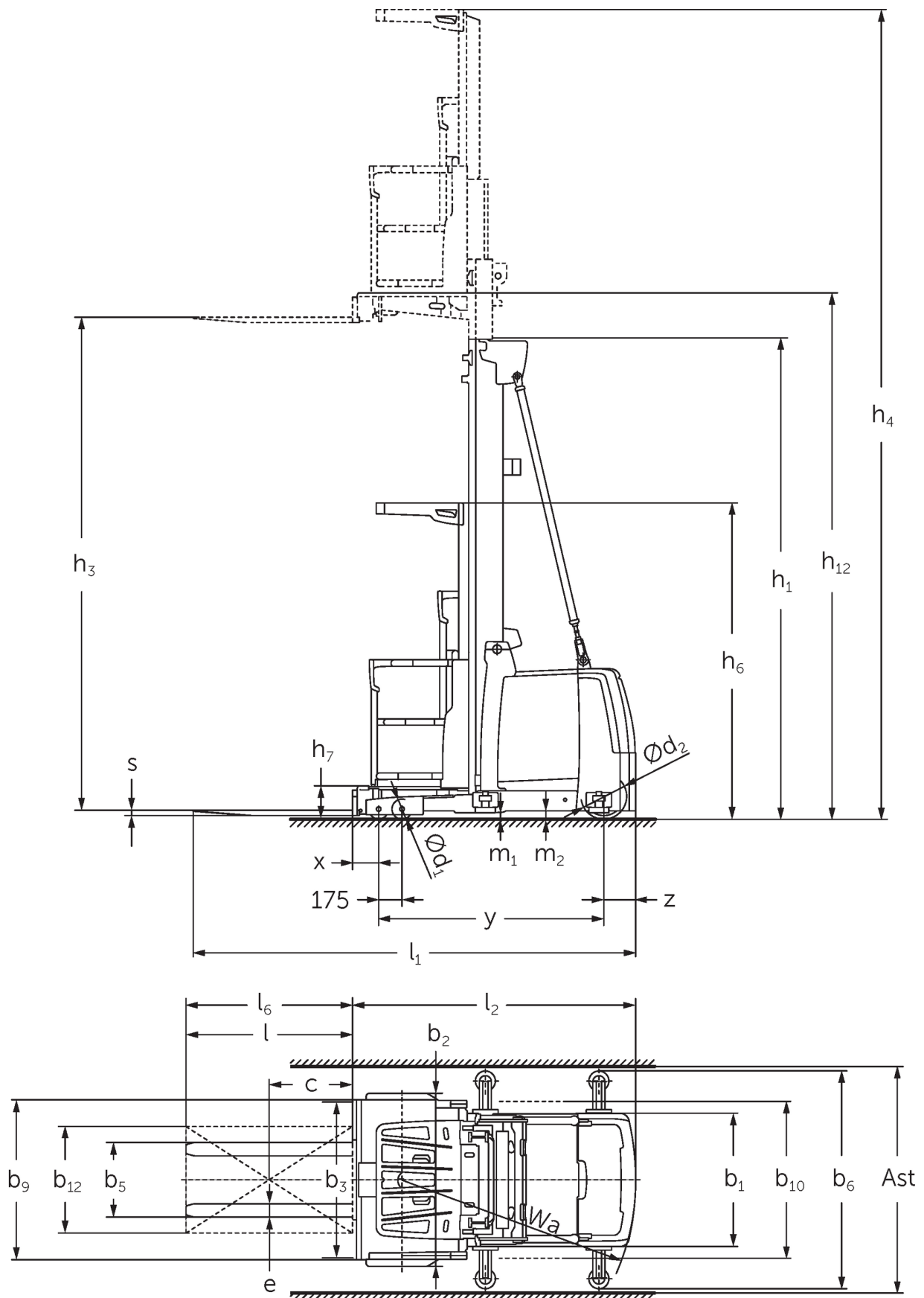
EKS 412s



EKS 412s



EKS 412s



EKS 412s

EKS 412s Z_I, EKS 412s Z_SF, EKS 412s L_I, EKS 412s L_SF, EKS 412s O_I, EKS 412s O_SF	Hub (h3)	Höhe Hubgerüst eingefahren (h1)	Freihub (h2)	Höhe Hubgerüst ausgefahren (h4)
Dreifach-Hubgerüst DT	5500 mm	2610 mm		7870 mm
	6000 mm	2780 mm		8370 mm
	6500 mm	2940 mm		8870 mm
	7000 mm	3110 mm		9370 mm
	7500 mm	3275 mm		9870 mm
	8000 mm	3440 mm		10370 mm
	8500 mm	3610 mm		10870 mm
	9000 mm	3810 mm		11370 mm
	9500 mm	3980 mm		11870 mm
	10500 mm	4410 mm		12870 mm
	11500 mm	4810 mm		13870 mm
	12500 mm	5210 mm		14870 mm
	Dreifach-Hubgerüst DZ	5500 mm	2610 mm	240 mm
6000 mm		2780 mm	410 mm	8370 mm
6500 mm		2940 mm	570 mm	8870 mm
7000 mm		3110 mm	740 mm	9370 mm
7500 mm		3275 mm	905 mm	9870 mm
8000 mm		3440 mm	1070 mm	10370 mm
8500 mm		3610 mm	1240 mm	10870 mm
9000 mm		3810 mm	1440 mm	11370 mm
9500 mm		3980 mm	1610 mm	11870 mm
10500 mm		4410 mm	2040 mm	12870 mm
11500 mm		4810 mm	2440 mm	13870 mm
12500 mm		5210 mm	2840 mm	14870 mm
Zweifach-Hubgerüst ZT		4250 mm	2950 mm	
	5000 mm	3330 mm		7370 mm
	5500 mm	3600 mm		7870 mm
	6000 mm	3850 mm		8370 mm
	6500 mm	4125 mm		8870 mm
	7500 mm	4650 mm		9870 mm
	8500 mm	5150 mm		10870 mm

VDI-Tabelle

Stand: 04/2024

Kennzeichen	1.1	Hersteller (Kurzbezeichnung)	Jungheinrich						
	1.2	Typzeichen des Herstellers	EKS 412s Z I	EKS 412s Z SF	EKS 412s L I	EKS 412s L SF	EKS 412s O I	EKS 412s O SF	
	1.3	Antrieb	Elektro						
	1.4	Bedienung	Kommissionierer						
	1.5	Tragfähigkeit/Last	Q	kg	1200				
	1.6	Lastschwerpunktabstand	c	mm	400				
	1.8	Lastabstand	x	mm	155	145			
	1.9	Radstand	y	mm	1690				
Gewichte	2.1.1	Eigengewicht (inkl. Batterie)	kg	3650	3850		3590		
	2.2	Achslast mit Last vorn/hinten	kg	3575 / 1160	3825 / 1110		3515 / 1160		
	2.3	Achslast ohne Last vorn/hinten	kg	1840 / 1810	2090 / 1760		1780 / 1810		
Räder/Fahrwerk	3.1	Bereifung	Polyurethan (PU)						
	3.2	Reifengröße, vorn	Ø 150 x 100						
	3.3	Reifengröße, hinten	Ø 343 x 110						
	3.5	Räder, Anzahl vorn/hinten (x=angetrieben)	4 / 1 x						
Grundabmessungen	4.2	Höhe Hubgerüst eingefahren (h1)	h1	mm	3330				
	4.4	Hub (h3)	h3	mm	5000				
	4.5	Höhe Hubgerüst ausgefahren (h4)	h4	mm	7370				
	4.7	Höhe Schutzdach (Kabine)	h6	mm	2370				
	4.8.1	Standhöhe	h7	mm	245				
	4.11	Zusatzhub	h9	mm	800	-			
	4.14	Standhöhe angehoben	h12	mm	5245				
	4.15	Höhe gesenkt	h13	mm	60				
	4.19	Gesamtlänge	l1	mm	3285	3330		3275	
	4.20	Länge einschließlich Gabelrücken	l2	mm	2085	2075			
	4.21.1	Gesamtbreite	b1	mm	1000				
	4.22	Gabelzinkenmaße	s/ e/l	mm	40 x 100 x 1200	50 x 100 x 1200	50 x 100 x 1250	50 x 100 x 1200	
	4.25	Gabelaußenabstand	b5	mm	560				
	4.27	Breite über Führungsrollen	b6	mm	-	1200	-	1200	-
4.31	Bodenfreiheit mit Last unter Hubgerüst	m1	mm	50					
4.35	Wenderadius	Wa	mm	1930					
Leistungsdaten	5.1	Fahrgeschwindigkeit mit/ohne Last	km/h	12 / 12					
	5.2	Hubgeschwindigkeit mit/ohne Last	m/s	0,5 / 0,5					
	5.3	Senkgeschwindigkeit mit/ohne Last	m/s	0,5 / 0,4					
	5.10	Betriebsbremse	regenerativ						
	5.11	Parkbremse	elektrischer Federspeicher						
E-Motor/ Elektronik	6.1	Fahrmotor, Leistung S2 60 min	kW	6,5					
	6.2	Hubmotor, Leistung bei S3	kW	12					
	6.4	Batteriespannung/Nennkapazität	V / Ah	48 / 620					
	6.5	Batteriegewicht	kg	935					
Sonstiges	8.1	Art der Fahrsteuerung	AC Synchron-Reluktanz						
	10.5	Ausführung Lenkung	elektrisch						
	10.7	Schalldruckpegel nach EN12053, Fahrerohr	dB (A)	60					

- Dieses Typenblatt nach VDI-Richtlinie 2198 nennt nur die technischen Werte des Standard-Gerätes. Abweichende Bereifungen, andere Hubgerüste, Zusatzeinrichtungen usw. können andere Werte ergeben.

Zertifiziert sind die deutschen
Produktionswerke in Norderstedt,
Moosburg und Landsberg sowie unser
Ersatzteilzentrum in Kaltenkirchen.

ISO 9001
ISO 14001

Jungheinrich Flurförderzeuge
entsprechen den europäischen
Sicherheitsanforderungen.



 **JUNGHEINRICH**