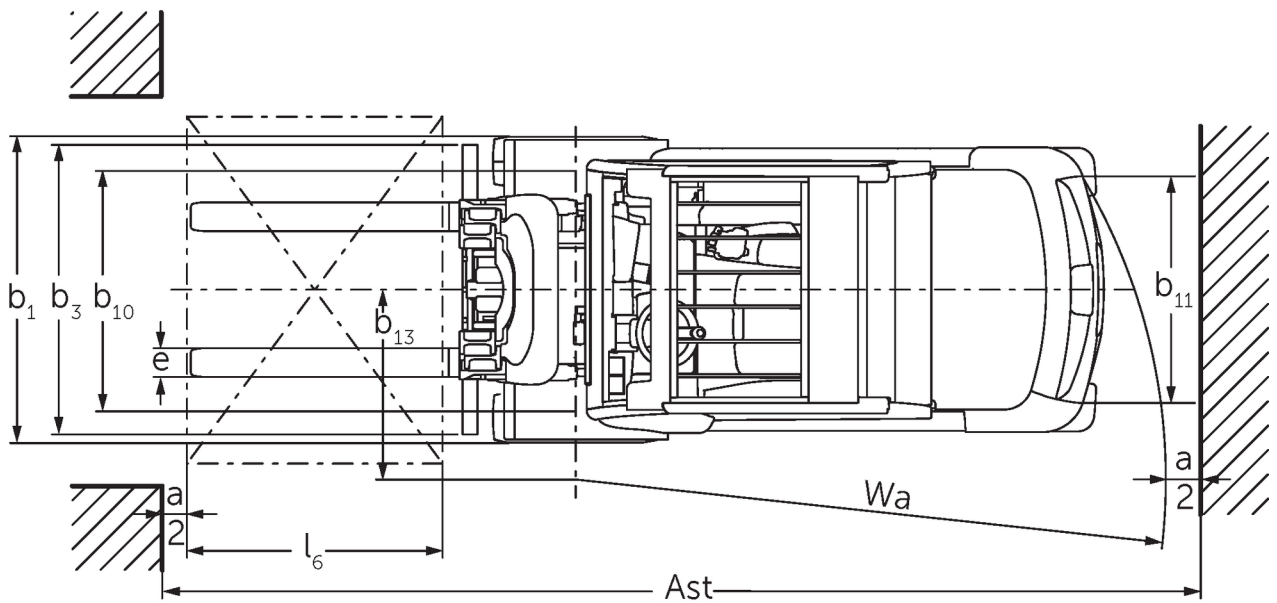
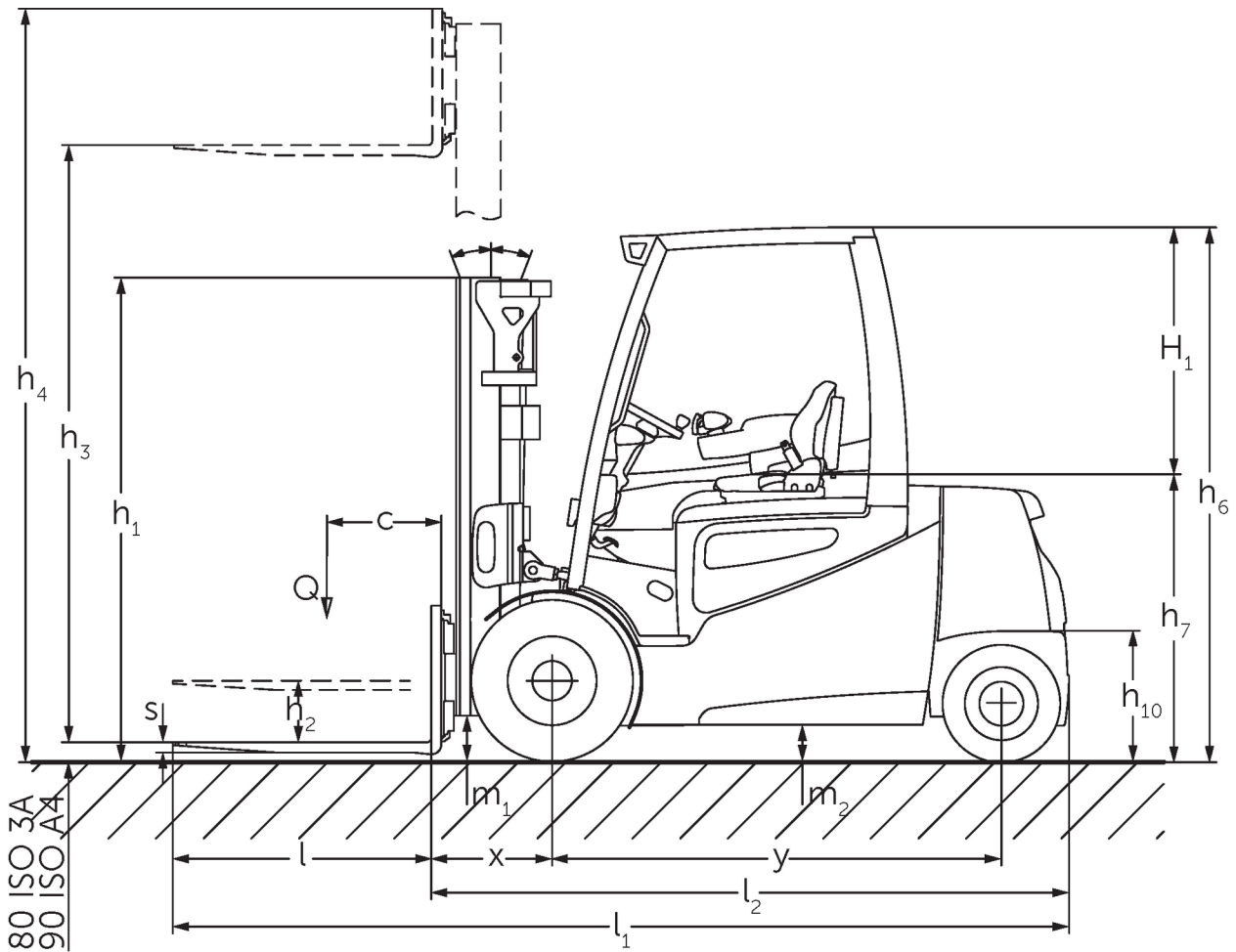




## **Elektro-Vierradstapler** **EFG 535-S50**

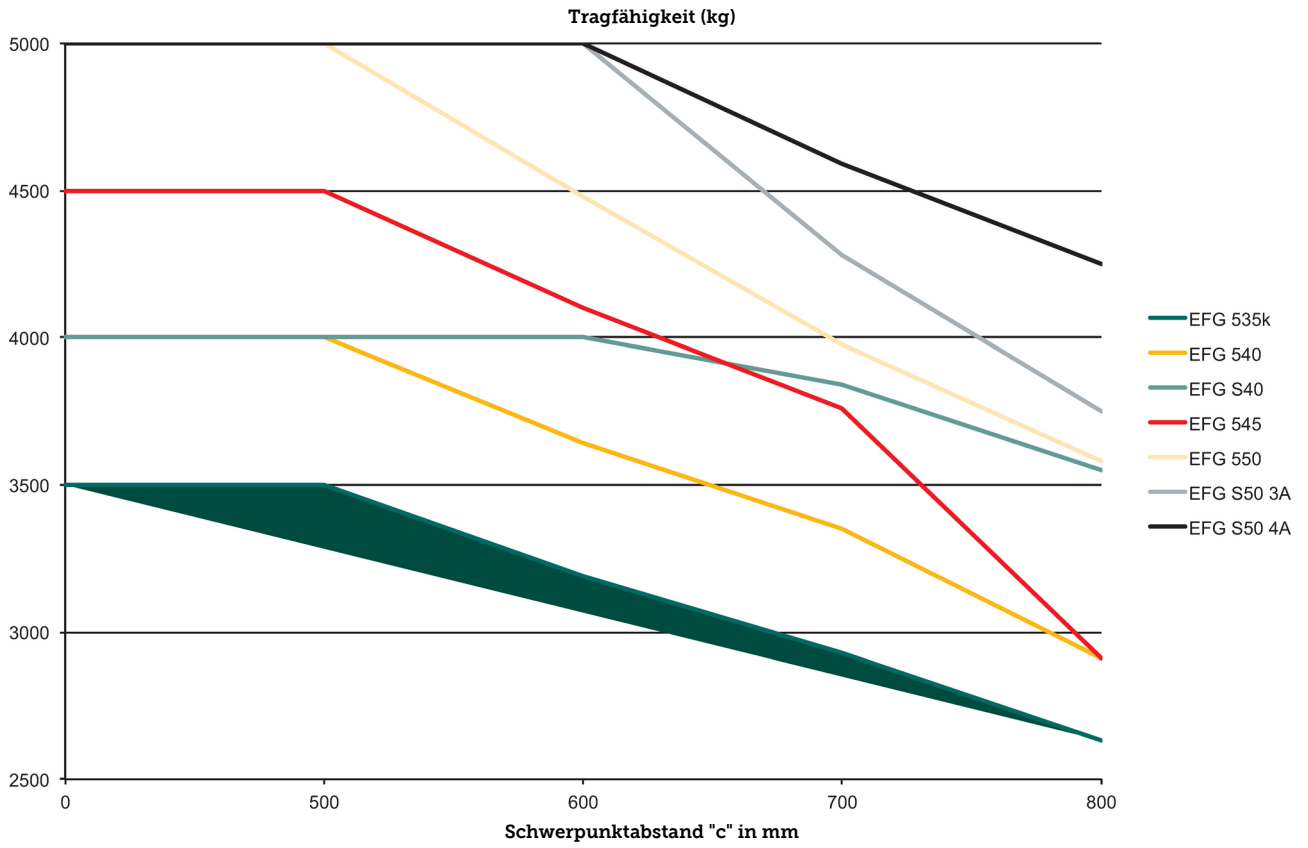
Hubhöhe: 2480-7500 mm / Tragfähigkeit: 3500-5000 kg

# EFG 535-S50



technische Zeichnung EFG 5 (2015)

# EFG 535-S50



# EFG 535-S50

| EFG 535k   | Hub (h3)        | Höhe Hubgerüst eingefahren (h1)        | Freihub (h2)        | Höhe Hubgerüst ausgefahren (h4)        | Neigung Hubgerüst vor/zurück        |
|--|-----------------|--|---------------------|--|-------------------------------------|
| Dreifach-Hubgerüst DZ  | <b>4400 mm</b>  | <b>2165 mm</b>                         | <b>1396 mm</b>      | <b>5169 mm</b>                         | <b>6 / 8 °</b>                      |
|  | 4700 mm         | 2265 mm                                | 1496 mm             | 5469 mm                                | 6 / 8 °                             |
|  | 5000 mm         | 2365 mm                                | 1596 mm             | 5769 mm                                | 6 / 8 °                             |
|  | 5500 mm         | 2565 mm                                | 1796 mm             | 6269 mm                                | 6 / 5 °                             |
|  | 6000 mm         | 2765 mm                                | 1996 mm             | 6769 mm                                | 6 / 5 °                             |
|  | 6500 mm         | 2965 mm                                | 2196 mm             | 7269 mm                                | 6 / 5 °                             |
|  | 7000 mm         | 3165 mm                                | 2396 mm             | 7769 mm                                | 6 / 3 °                             |
|  | 7500 mm         | 3365 mm                                | 2596 mm             | 8269 mm                                | 6 / 3 °                             |
| Zweifach-Hubgerüst ZT  | <b>2900 mm</b>  | <b>2200 mm</b>                         | <b>150 mm</b>       | <b>3689 mm</b>                         | <b>6 / 8 °</b>                      |
|  | 3100 mm         | 2300 mm                                | 150 mm              | 3889 mm                                | 6 / 8 °                             |
|  | 3300 mm         | 2400 mm                                | 150 mm              | 4089 mm                                | 6 / 8 °                             |
|  | 3500 mm         | 2500 mm                                | 150 mm              | 4289 mm                                | 6 / 8 °                             |
|  | 3700 mm         | 2600 mm                                | 150 mm              | 4489 mm                                | 6 / 8 °                             |
|  | 4000 mm         | 2750 mm                                | 150 mm              | 4789 mm                                | 6 / 8 °                             |
|  | 4300 mm         | 2950 mm                                | 150 mm              | 5089 mm                                | 6 / 8 °                             |
|  | 4500 mm         | 3050 mm                                | 150 mm              | 5289 mm                                | 6 / 8 °                             |
| Zweifach-Hubgerüst ZZ  | <b>3100 mm</b>  | <b>2265 mm</b>                         | <b>1496 mm</b>      | <b>3669 mm</b>                         | <b>6 / 8 °</b>                      |
|  | 3300 mm         | 2365 mm                                | 1596 mm             | 3869 mm                                | 6 / 8 °                             |
|  | 3500 mm         | 2465 mm                                | 1696 mm             | 4069 mm                                | 6 / 8 °                             |
|  | 3700 mm         | 2565 mm                                | 1796 mm             | 4269 mm                                | 6 / 8 °                             |
|  | 4000 mm         | 2715 mm                                | 1946 mm             | 4469 mm                                | 6 / 8 °                             |
| <b>EFG 540k, EFG 540, EFG 545k, EFG 545</b>  | <b>Hub (h3)</b> | <b>Höhe Hubgerüst eingefahren (h1)</b> | <b>Freihub (h2)</b> | <b>Höhe Hubgerüst ausgefahren (h4)</b> | <b>Neigung Hubgerüst vor/zurück</b> |
| Dreifach-Hubgerüst DZ / Inklusive 3A Gabelträger mit 4 Rollen (Standard)                 | <b>4150 mm</b>  | <b>2140 mm</b>                         | <b>1382 mm</b>      | <b>4908 mm</b>                         | <b>6 / 8 °</b>                      |
|  | 4400 mm         | 2223 mm                                | 1465 mm             | 5158 mm                                | 6 / 8 °                             |
|  | 4700 mm         | 2323 mm                                | 1565 mm             | 5458 mm                                | 6 / 8 °                             |
|  | 4850 mm         | 2373 mm                                | 1615 mm             | 5608 mm                                | 6 / 8 °                             |
|  | 5000 mm         | 2423 mm                                | 1665 mm             | 5758 mm                                | 6 / 5 °                             |
|  | 5300 mm         | 2523 mm                                | 1765 mm             | 6058 mm                                | 6 / 5 °                             |
|  | 5500 mm         | 2590 mm                                | 1832 mm             | 6258 mm                                | 6 / 5 °                             |
|  | 6000 mm         | 2770 mm                                | 2012 mm             | 6758 mm                                | 6 / 5 °                             |
|  | 6500 mm         | 2950 mm                                | 2170 mm             | 7280 mm                                | 6 / 3 °                             |
|  | 7000 mm         | 3120 mm                                | 2350 mm             | 7770 mm                                | 6 / 3 °                             |
|  | 7500 mm         | 3300 mm                                | 2490 mm             | 8310 mm                                | 6 / 3 °                             |
| Dreifach-Hubgerüst DZ / passend für integrierten Seitenschieber 3A mit 6 Rollen (Option) | <b>4150 mm</b>  | <b>2140 mm</b>                         | <b>1232 mm</b>      | <b>5058 mm</b>                         | <b>6 / 8 °</b>                      |
|  | 4400 mm         | 2223 mm                                | 1315 mm             | 5308 mm                                | 6 / 8 °                             |
|  | 4700 mm         | 2323 mm                                | 1415 mm             | 5608 mm                                | 6 / 8 °                             |
|  | 4850 mm         | 2373 mm                                | 1465 mm             | 5758 mm                                | 6 / 8 °                             |
|  | 5000 mm         | 2423 mm                                | 1515 mm             | 5908 mm                                | 6 / 5 °                             |
|  | 5300 mm         | 2523 mm                                | 1765 mm             | 6058 mm                                | 6 / 5 °                             |
|  | 5500 mm         | 2590 mm                                | 1682 mm             | 6408 mm                                | 6 / 5 °                             |
|  | 6000 mm         | 2770 mm                                | 1862 mm             | 6908 mm                                | 6 / 5 °                             |
|  | 6500 mm         | 2950 mm                                | 2042 mm             | 7408 mm                                | 6 / 3 °                             |
|  | 7000 mm         | 3120 mm                                | 2212 mm             | 7908 mm                                | 6 / 3 °                             |
|  | 7500 mm         | 3300 mm                                | 2392 mm             | 8408 mm                                | 6 / 3 °                             |

|   |  |                 |  |                     |  |                                     |
|---|--|-----------------|--|---------------------|--|-------------------------------------|
| Zweifach-Hubgerüst ZT / Inklusive 3A Gabelträger mit 4 Rollen (Standard)  | <b>2750 mm</b>   | <b>2165 mm</b>  | <b>150 mm</b>                          | <b>3465 mm</b>      | <b>6 / 8 °</b>                         |                                     |
|   | 3000 mm  | 2290 mm         | 150 mm                                 | 3715 mm             | 6 / 8 °                                |                                     |
|   | 3100 mm  | 2348 mm         | 150 mm                                 | 3823 mm             | 6 / 8 °                                |                                     |
|   | 3300 mm  | 2440 mm         | 150 mm                                 | 4015 mm             | 6 / 8 °                                |                                     |
|   | 3500 mm  | 2548 mm         | 150 mm                                 | 4223 mm             | 6 / 8 °                                |                                     |
|   | 3700 mm  | 2640 mm         | 150 mm                                 | 4415 mm             | 6 / 8 °                                |                                     |
|   | 4000 mm  | 2795 mm         | 150 mm                                 | 4720 mm             | 6 / 8 °                                |                                     |
|   | 4300 mm  | 2940 mm         | 150 mm                                 | 5015 mm             | 6 / 8 °                                |                                     |
|   | 4500 mm  | 3040 mm         | 150 mm                                 | 5215 mm             | 6 / 8 °                                |                                     |
|   | 5000 mm  | 3290 mm         | 150 mm                                 | 5715 mm             | 6 / 8 °                                |                                     |
|   | 5500 mm  | 3540 mm         | 150 mm                                 | 6215 mm             | 6 / 5 °                                |                                     |
| Zweifach-Hubgerüst ZT / passend für integrierten Seitenschieber 3A mit 6 Rollen (Option)  | <b>2750 mm</b>   | <b>2165 mm</b>  | <b>150 mm</b>                          | <b>3608 mm</b>      | <b>6 / 8 °</b>                         |                                     |
|   | 3000 mm  | 2290 mm         | 150 mm                                 | 3858 mm             | 6 / 8 °                                |                                     |
|   | 3100 mm  | 2348 mm         | 150 mm                                 | 3958 mm             | 6 / 8 °                                |                                     |
|   | 3300 mm  | 2440 mm         | 150 mm                                 | 4158 mm             | 6 / 8 °                                |                                     |
|   | 3500 mm  | 2548 mm         | 150 mm                                 | 4358 mm             | 6 / 8 °                                |                                     |
|   | 3700 mm  | 2640 mm         | 150 mm                                 | 4558 mm             | 6 / 8 °                                |                                     |
|   | 4000 mm  | 2795 mm         | 150 mm                                 | 4858 mm             | 6 / 8 °                                |                                     |
|   | 4300 mm  | 2940 mm         | 150 mm                                 | 5158 mm             | 6 / 8 °                                |                                     |
|   | 4500 mm  | 3040 mm         | 150 mm                                 | 5358 mm             | 6 / 8 °                                |                                     |
|   | 5000 mm  | 3290 mm         | 150 mm                                 | 5858 mm             | 6 / 8 °                                |                                     |
|   | 5500 mm  | 3540 mm         | 150 mm                                 | 6358 mm             | 6 / 5 °                                |                                     |
| Zweifach-Hubgerüst ZZ / Inklusive 3A Gabelträger mit 4 Rollen (Standard)  | <b>2775 mm</b>   | <b>2140 mm</b>  | <b>1382 mm</b>                         | <b>3533 mm</b>      | <b>6 / 8 °</b>                         |                                     |
|   | 3142 mm  | 2323 mm         | 1565 mm                                | 3900 mm             | 6 / 8 °                                |                                     |
|   | 3342 mm  | 2423 mm         | 1665 mm                                | 4100 mm             | 6 / 8 °                                |                                     |
|   | 3542 mm  | 2523 mm         | 1765 mm                                | 4300 mm             | 6 / 8 °                                |                                     |
|   | 3675 mm  | 2590 mm         | 1832 mm                                | 4433 mm             | 6 / 8 °                                |                                     |
|   | 4035 mm  | 2770 mm         | 2012 mm                                | 4793 mm             | 6 / 8 °                                |                                     |
|   | 4395 mm  | 2950 mm         | 2192 mm                                | 5153 mm             | 6 / 8 °                                |                                     |
|   | 5095 mm  | 3300 mm         | 2542 mm                                | 5853 mm             | 6 / 8 °                                |                                     |
|   | 5524 mm  | 3515 mm         | 2757 mm                                | 6282 mm             | 6 / 5 °                                |                                     |
|   | Zweifach-Hubgerüst ZZ / passend für integrierten Seitenschieber 3A mit 6 Rollen (Option) | <b>2775 mm</b>  | <b>2140 mm</b>                         | <b>1332 mm</b>      | <b>3683 mm</b>                         | <b>6 / 8 °</b>                      |
|   |  | 3142 mm         | 2323 mm                                | 1415 mm             | 4050 mm                                | 6 / 8 °                             |
| 3342 mm   |  | 2423 mm         | 1515 mm                                | 4250 mm             | 6 / 8 °                                |                                     |
| 3542 mm   |  | 2523 mm         | 1615 mm                                | 4450 mm             | 6 / 8 °                                |                                     |
| 3675 mm   |  | 2590 mm         | 1682 mm                                | 4583 mm             | 6 / 8 °                                |                                     |
| 4035 mm   |  | 2770 mm         | 1862 mm                                | 4943 mm             | 6 / 8 °                                |                                     |
| 4395 mm   |  | 2950 mm         | 2042 mm                                | 5303 mm             | 6 / 8 °                                |                                     |
| 5095 mm   |  | 3300 mm         | 2392 mm                                | 6003 mm             | 6 / 8 °                                |                                     |
| 5524 mm   |  | 3515 mm         | 2607 mm                                | 6432 mm             | 6 / 5 °                                |                                     |
| <b>EFG S40, EFG 550</b>   |  | <b>Hub (h3)</b> | <b>Höhe Hubgerüst eingefahren (h1)</b> | <b>Freihub (h2)</b> | <b>Höhe Hubgerüst ausgefahren (h4)</b> | <b>Neigung Hubgerüst vor/zurück</b> |
| Dreifach-Hubgerüst DZ / Inklusive 3A Gabelträger mit 6 Rollen (Standard) / passend für integrierten Seitenschieber 3A mit 6 Rollen (Option) |  | <b>4150 mm</b>  | <b>2140 mm</b>                         | <b>1232 mm</b>      | <b>5058 mm</b>                         | <b>6 / 8 °</b>                      |
|   | 4400 mm  | 2223 mm         | 1315 mm                                | 5308 mm             | 6 / 8 °                                |                                     |
|   | 4850 mm  | 2373 mm         | 1465 mm                                | 5758 mm             | 6 / 8 °                                |                                     |
|   | 5000 mm  | 2423 mm         | 1515 mm                                | 5908 mm             | 6 / 5 °                                |                                     |
|   | 5300 mm  | 2523 mm         | 1615 mm                                | 6208 mm             | 6 / 5 °                                |                                     |
|   | 5500 mm  | 2590 mm         | 1682 mm                                | 6408 mm             | 6 / 5 °                                |                                     |
|   | 6000 mm  | 2770 mm         | 1862 mm                                | 6908 mm             | 6 / 5 °                                |                                     |

|  |                 |  |                     |  |                                     |
|--|-----------------|--|---------------------|--|-------------------------------------|
|  | 6500 mm         | 2950 mm                                | 2042 mm             | 7408 mm                                | 6 / 3 °                             |
|  | 7000 mm         | 3120 mm                                | 2212 mm             | 7908 mm                                | 6 / 3 °                             |
|  | 7500 mm         | 3300 mm                                | 2392 mm             | 8408 mm                                | 6 / 3 °                             |
| <b>Zweifach-Hubgerüst ZT / Inklusive 3A Gabelträger mit 6 Rollen (Standard) / passend für integrierten Seitenschieber 3A mit 6 Rollen (Option)</b> | <b>2750 mm</b>  | <b>2165 mm</b>                         | <b>150 mm</b>       | <b>3608 mm</b>                         | <b>6 / 8 °</b>                      |
|  | 3000 mm         | 2290 mm                                | 150 mm              | 3858 mm                                | 6 / 8 °                             |
|  | 3100 mm         | 2348 mm                                | 150 mm              | 3958 mm                                | 6 / 8 °                             |
|  | 3300 mm         | 2440 mm                                | 150 mm              | 4158 mm                                | 6 / 8 °                             |
|  | 3500 mm         | 2548 mm                                | 150 mm              | 4358 mm                                | 6 / 8 °                             |
|  | 3700 mm         | 2640 mm                                | 150 mm              | 4558 mm                                | 6 / 8 °                             |
|  | 4000 mm         | 2795 mm                                | 150 mm              | 4858 mm                                | 6 / 8 °                             |
|  | 4300 mm         | 2940 mm                                | 150 mm              | 5158 mm                                | 6 / 8 °                             |
|  | 4500 mm         | 3040 mm                                | 150 mm              | 5358 mm                                | 6 / 8 °                             |
|  | 5000 mm         | 3290 mm                                | 150 mm              | 5858 mm                                | 6 / 8 °                             |
|  | 5500 mm         | 3540 mm                                | 150 mm              | 6358 mm                                | 6 / 5 °                             |
| <b>Zweifach-Hubgerüst ZZ / Inklusive 3A Gabelträger mit 6 Rollen (Standard) / passend für integrierten Seitenschieber 3A mit 6 Rollen (Option)</b> | <b>2775 mm</b>  | <b>2140 mm</b>                         | <b>1382 mm</b>      | <b>3683 mm</b>                         | <b>6 / 8 °</b>                      |
|  | 3142 mm         | 2323 mm                                | 1415 mm             | 4050 mm                                | 6 / 8 °                             |
|  | 3342 mm         | 2423 mm                                | 1515 mm             | 4250 mm                                | 6 / 8 °                             |
|  | 3542 mm         | 2523 mm                                | 1615 mm             | 4450 mm                                | 6 / 8 °                             |
|  | 3675 mm         | 2590 mm                                | 1682 mm             | 4583 mm                                | 6 / 8 °                             |
|  | 4035 mm         | 2770 mm                                | 1862 mm             | 4943 mm                                | 6 / 8 °                             |
|  | 4395 mm         | 2950 mm                                | 2042 mm             | 5303 mm                                | 6 / 8 °                             |
|  | 5095 mm         | 3300 mm                                | 2392 mm             | 6003 mm                                | 6 / 8 °                             |
|  | 5524 mm         | 3515 mm                                | 2607 mm             | 6432 mm                                | 6 / 5 °                             |
| <b>EFG S50</b>   | <b>Hub (h3)</b> | <b>Höhe Hubgerüst eingefahren (h1)</b> | <b>Freihub (h2)</b> | <b>Höhe Hubgerüst ausgefahren (h4)</b> | <b>Neigung Hubgerüst vor/zurück</b> |
| <b>Dreifach-Hubgerüst DZ / Inklusive 4A Gabelträger mit 6 Rollen (Standard)</b>  | <b>3875 mm</b>  | <b>2140 mm</b>                         | <b>1117 mm</b>      | <b>4898 mm</b>                         | <b>6 / 8 °</b>                      |
|  | 4120 mm         | 2223 mm                                | 1200 mm             | 5143 mm                                | 6 / 8 °                             |
|  | 4420 mm         | 2323 mm                                | 1300 mm             | 5443 mm                                | 6 / 8 °                             |
|  | 4720 mm         | 2423 mm                                | 1400 mm             | 5743 mm                                | 6 / 8 °                             |
|  | 5020 mm         | 2523 mm                                | 1500 mm             | 6043 mm                                | 6 / 5 °                             |
|  | 5220 mm         | 2590 mm                                | 1567 mm             | 6243 mm                                | 6 / 5 °                             |
|  | 5750 mm         | 2770 mm                                | 1747 mm             | 6773 mm                                | 6 / 5 °                             |
|  | 6280 mm         | 2950 mm                                | 1927 mm             | 7303 mm                                | 6 / 5 °                             |
|  | 6780 mm         | 3120 mm                                | 2097 mm             | 7803 mm                                | 6 / 5 °                             |
|  | 7320 mm         | 3300 mm                                | 2277 mm             | 8343 mm                                | 6 / 5 °                             |
| <b>Dreifach-Hubgerüst DZ / Passend für 3A Gabelträger mit 6 Rollen (Option) / passend für integrierten Seitenschieber 4A mit 6 Rollen (Option)</b> | <b>4050 mm</b>  | <b>2140 mm</b>                         | <b>1232 mm</b>      | <b>4958 mm</b>                         | <b>6 / 8 °</b>                      |
|  | 4300 mm         | 2223 mm                                | 1315 mm             | 5208 mm                                | 6 / 8 °                             |
|  | 4600 mm         | 2323 mm                                | 1415 mm             | 5508 mm                                | 6 / 8 °                             |
|  | 4900 mm         | 2423 mm                                | 1515 mm             | 5808 mm                                | 6 / 8 °                             |
|  | 5200 mm         | 2523 mm                                | 1615 mm             | 6108 mm                                | 6 / 5 °                             |
|  | 5400 mm         | 2590 mm                                | 1682 mm             | 6308 mm                                | 6 / 5 °                             |
|  | 5720 mm         | 2700 mm                                | 1792 mm             | 6628 mm                                | 6 / 5 °                             |
|  | 5930 mm         | 2770 mm                                | 1862 mm             | 6838 mm                                | 6 / 5 °                             |
|  | 6460 mm         | 2950 mm                                | 2042 mm             | 7368 mm                                | 6 / 5 °                             |
|  | 6960 mm         | 3120 mm                                | 2212 mm             | 7868 mm                                | 6 / 5 °                             |
|  | 7500 mm         | 3300 mm                                | 2392 mm             | 8408 mm                                | 6 / 5 °                             |
| <b>Zweifach-Hubgerüst ZT / Inklusive 4A Gabelträger mit 6 Rollen (Standard)</b>  | <b>2480 mm</b>  | <b>2165 mm</b>                         | <b>150 mm</b>       | <b>3453 mm</b>                         | <b>6 / 8 °</b>                      |
|  | 2846 mm         | 2348 mm                                | 150 mm              | 3819 mm                                | 6 / 8 °                             |
|  | 3030 mm         | 2440 mm                                | 150 mm              | 4003 mm                                | 6 / 8 °                             |
|  | 3246 mm         | 2548 mm                                | 150 mm              | 4219 mm                                | 6 / 8 °                             |

|  |                |                |                |                |                |
|--|----------------|----------------|----------------|----------------|----------------|
|  | 3430 mm        | 2640 mm        | 150 mm         | 4403 mm        | 6 / 8 °        |
|  | 3740 mm        | 2795 mm        | 150 mm         | 4713 mm        | 6 / 8 °        |
|  | 4030 mm        | 2940 mm        | 150 mm         | 5003 mm        | 6 / 8 °        |
|  | 4230 mm        | 3040 mm        | 150 mm         | 5203 mm        | 6 / 8 °        |
|  | 4730 mm        | 3290 mm        | 150 mm         | 5703 mm        | 6 / 8 °        |
|  | 5230 mm        | 3540 mm        | 150 mm         | 6203 mm        | 6 / 5 °        |
| <b>Zweifach-Hubgerüst ZT / Passend für 3A Gabelträger mit 6 Rollen (Option) / passend für integrierten Seitenschieber 4A mit 6 Rollen (Option)</b> | <b>2750 mm</b> | <b>2165 mm</b> | <b>150 mm</b>  | <b>3608 mm</b> | <b>6 / 8 °</b> |
|  | 3000 mm        | 2290 mm        | 150 mm         | 3858 mm        | 6 / 8 °        |
|  | 3100 mm        | 2348 mm        | 150 mm         | 3958 mm        | 6 / 8 °        |
|  | 3300 mm        | 2440 mm        | 150 mm         | 4158 mm        | 6 / 8 °        |
|  | 3500 mm        | 2548 mm        | 150 mm         | 4358 mm        | 6 / 8 °        |
|  | 3700 mm        | 2640 mm        | 150 mm         | 4558 mm        | 6 / 8 °        |
|  | 4000 mm        | 2795 mm        | 150 mm         | 4858 mm        | 6 / 8 °        |
|  | 4300 mm        | 2940 mm        | 150 mm         | 5158 mm        | 6 / 8 °        |
|  | 4500 mm        | 3040 mm        | 150 mm         | 5358 mm        | 6 / 8 °        |
|  | 5000 mm        | 3290 mm        | 150 mm         | 5858 mm        | 6 / 8 °        |
|  | 5500 mm        | 3540 mm        | 150 mm         | 6358 mm        | 6 / 5 °        |
| <b>Zweifach-Hubgerüst ZZ / Inklusive 4A Gabelträger mit 6 Rollen (Standard)</b>  | <b>2570 mm</b> | <b>2140 mm</b> | <b>1117 mm</b> | <b>3593 mm</b> | <b>6 / 8 °</b> |
|  | 2932 mm        | 2323 mm        | 1300 mm        | 3955 mm        | 6 / 8 °        |
|  | 3132 mm        | 2423 mm        | 1400 mm        | 4155 mm        | 6 / 8 °        |
|  | 3332 mm        | 2523 mm        | 1500 mm        | 4355 mm        | 6 / 8 °        |
|  | 3465 mm        | 2590 mm        | 1567 mm        | 4488 mm        | 6 / 8 °        |
|  | 3825 mm        | 2770 mm        | 1747 mm        | 4848 mm        | 6 / 8 °        |
|  | 4185 mm        | 2950 mm        | 1927 mm        | 5208 mm        | 6 / 8 °        |
|  | 4885 mm        | 3300 mm        | 2277 mm        | 5908 mm        | 6 / 8 °        |
|  | 5314 mm        | 3515 mm        | 2492 mm        | 6337 mm        | 6 / 5 °        |
| <b>Zweifach-Hubgerüst ZZ / Passend für 3A Gabelträger mit 6 Rollen (Option) / passend für integrierten Seitenschieber 4A mit 6 Rollen (Option)</b> | <b>2725 mm</b> | <b>2140 mm</b> | <b>1232 mm</b> | <b>3633 mm</b> | <b>6 / 8 °</b> |
|  | 3092 mm        | 2323 mm        | 1415 mm        | 4000 mm        | 6 / 8 °        |
|  | 3292 mm        | 2423 mm        | 1515 mm        | 4200 mm        | 6 / 8 °        |
|  | 3492 mm        | 2523 mm        | 1615 mm        | 4400 mm        | 6 / 8 °        |
|  | 3625 mm        | 2590 mm        | 1682 mm        | 4533 mm        | 6 / 8 °        |
|  | 3985 mm        | 2770 mm        | 1862 mm        | 4893 mm        | 6 / 8 °        |
|  | 4345 mm        | 2950 mm        | 2042 mm        | 5253 mm        | 6 / 8 °        |
|  | 5045 mm        | 3300 mm        | 2392 mm        | 5953 mm        | 6 / 8 °        |
|  | 5474 mm        | 3515 mm        | 2607 mm        | 6382 mm        | 6 / 5 °        |

# VDI-Tabelle

Stand: 04/2024

| Kennzeichen      | 1.1                      | Hersteller<br>(Kurzbezeichnung)               | Jungheinrich                      |                    |                 |                |                |                |                    |                    |                 |                 |
|------------------|--------------------------|---|-----------------------------------|--------------------|-----------------|----------------|----------------|----------------|--------------------|--------------------|-----------------|-----------------|
|                  |                          |   | EFG<br>535k                       | EFG<br>540k        | EFG<br>540      | EFG S40        | EFG<br>545k    | EFG 545        | EFG 550            | EFG S50            |                 |                 |
| Kennzeichen      | 1.2                      | Typzeichen des Herstellers                    |                                   |                    |                 |                |                |                |                    |                    |                 |                 |
|                  | 1.3                      | Antrieb                                       | Elektro                           |                    |                 |                |                |                |                    |                    |                 |                 |
|                  | 1.4                      | Bedienung                                     | Sitz                              |                    |                 |                |                |                |                    |                    |                 |                 |
|                  | 1.5                      | Tragfähigkeit/Last                            | Q kg                              | 3500               | 4000            |                | 4500           |                | 4990               | 5000               |                 |                 |
|                  | 1.6                      | Lastschwerpunktabstand                        | c mm                              | 500                |                 | 600            | 500            |                | 600                |                    |                 |                 |
|                  | 1.8                      | Lastabstand                                   | x mm                              | 519                | 532             |                |                |                | 547                |                    |                 |                 |
|                  | 1.9                      | Radstand                                      | y mm                              | 1856               |                 | 2000           | 2080           | 1856           | 2000               |                    | 2080            |                 |
|                  | Gewichte                 | 2.1.1   | Eigengewicht (inkl. Batterie)     | kg                 | 5968            | 6711           | 6701           | 7143           | 7153               | 7143               | 7592            | 8036            |
|                  |                          | 2.2   | Achslast mit Last vorn/<br>hinten | kg                 | 8521 /<br>947   | 9752 /<br>959  | 9726 /<br>975  | 9992 / 1151    | 10575 /<br>1078    | 10468 /<br>1160    | 11434 /<br>1158 | 11677 /<br>1359 |
| 2.3              |                          | Achslast ohne Last vorn/<br>hinten            | kg                                | 3097 /<br>2871     | 3536 /<br>3175  | 3706 /<br>2995 | 3858 /<br>3285 | 3626 /<br>3527 | 3744 /<br>3399     | 3836 /<br>3756     | 3932 /<br>4104  |                 |
| Räder/Fahrwerk   | 3.1                      | Bereifung                                     | Superelastik (SE)                 |                    |                 |                |                |                |                    |                    |                 |                 |
|                  | 3.2                      | Reifengröße, vorn                             | 250-15                            |                    | 28x12,5-15      |                | 28 x 12, 5-15  |                |                    |                    |                 |                 |
|                  | 3.3                      | Reifengröße, hinten                           | 21 x 8-9                          |                    | 23x10-12        |                | 21 x 8-9       |                | 23x10-12           |                    |                 |                 |
|                  | 3.5                      | Räder, Anzahl vorn/hinten<br>(x=angetrieben)  | 2x/2                              |                    |                 |                |                |                |                    |                    |                 |                 |
|                  | 3.6                      | Spurweite, vorn                               | b10 mm                            | 1115               |                 | 1155           |                |                |                    |                    |                 |                 |
|                  | 3.7                      | Spurweite, hinten                             | b11 mm                            | 950                |                 | 1200           | 950            |                | 1200               |                    |                 |                 |
| Grundabmessungen | 4.1                      | Neigung Hubgerüst vor/<br>zurück              | a/β °                             | 6 / 8              |                 |                |                |                |                    |                    |                 |                 |
|                  | 4.2                      | Höhe Hubgerüst<br>eingefahren (h1)            | h1 mm                             | 2300               | 2290            |                |                |                | 2440               |                    |                 |                 |
|                  | 4.3                      | Freihub (h2)                                  | h2 mm                             | 150                |                 |                |                |                |                    |                    |                 |                 |
|                  | 4.4                      | Hub (h3)                                      | h3 mm                             | 3100               | 3000            |                |                |                |                    | 3030               |                 |                 |
|                  | 4.5                      | Höhe Hubgerüst<br>ausgefahren (h4)            | h4 mm                             | 3889               | 3715            | 3858           | 3715           | 3858           | 4003               |                    |                 |                 |
|                  | 4.7                      | Höhe Schutzdach (Kabine)                      | h6 mm                             | 2365               |                 | 2350           |                |                |                    |                    |                 |                 |
|                  | 4.8                      | Sitzhöhe/Standhöhe                            | h7 mm                             | 1313               |                 | 1303           |                |                |                    |                    |                 |                 |
|                  | 4.12                     | Kupplungshöhe                                 | h10 mm                            | 396                |                 |                |                |                |                    |                    |                 |                 |
|                  | 4.12.1                   | 2. Kupplungshöhe                              | mm                                | 566                |                 |                |                |                |                    |                    |                 |                 |
|                  | 4.19                     | Gesamtlänge                                   | l1 mm                             | 3805               | 3818            | 3962           | 4102           | 3818           | 3962               | 4102               |                 |                 |
|                  | 4.20                     | Länge einschließlich<br>Gabelrücken           | l2 mm                             | 2655               | 2668            | 2812           | 2952           | 2668           | 2812               | 2952               |                 |                 |
|                  | 4.21.1                   | Gesamtbreite                                  | b1 mm                             | 1340               |                 |                | 1450           |                |                    |                    |                 |                 |
|                  | 4.22                     | Gabelzinkenmaße                               | s/<br>e/l mm                      | 45 x 125<br>x 1150 | 50 x 125 x 1150 |                |                |                | 50 x 150<br>x 1150 | 60 x 150 x<br>1150 |                 |                 |
|                  | 4.23                     | Gabelträger Anschlussklasse                   |                                   | 3A                 |                 |                |                |                |                    |                    | 4A              |                 |
|                  | 4.24                     | Gabelträgerbreite                             | b3 mm                             | 1120               | 1260            |                |                |                |                    |                    |                 |                 |
|                  | 4.31                     | Bodenfreiheit mit Last unter<br>Hubgerüst     | m1 mm                             | 143                | 179             | 166            |                |                |                    |                    |                 |                 |
|                  | 4.32                     | Bodenfreiheit Mitte<br>Radstand               | m2 mm                             | 150                |                 |                |                |                |                    |                    |                 |                 |
|                  | 4.34.1                   | Arbeitsgangbreite (Palette<br>1000x1200 quer) | Ast mm                            | 4003               | 4092            | 4222           | 4412           | 4092           | 4222               | 4427               |                 |                 |
|                  | 4.34.2                   | Arbeitsgangbreite (Palette<br>800x1200 längs) | Ast mm                            | 4203               | 4292            | 4422           | 4612           | 4292           | 4422               | 4627               |                 |                 |
|                  | 4.35                     | Wenderadius                                   | Wa mm                             | 2284               | 2360            | 2490           | 2680           | 2360           | 2490               | 2680               |                 |                 |
| 4.36             | Kleinster Drehpunktstand | b13 mm  | 660                               |                    | 721             | 673            | 660            | 721            | 673                |                    |                 |                 |



|                |                    |  |  |                               |                               |                               |                           |                           |                           |                           |                           |
|----------------|--------------------|--|--|-------------------------------|-------------------------------|-------------------------------|---------------------------|---------------------------|---------------------------|---------------------------|---------------------------|
| Leistungsdaten | 5.1                | Fahrgeschwindigkeit mit/ ohne Last (Efficiency   drivePLUS)    | km/h   | 14 / 17   16 / 16             | 13 / 16   16 / 16             |                               | 13 / 16   15 / 16         | 13 / 16   16 / 16         | 12 / 15   15 / 16         |                           |                           |
|                | 5.2                | Hubgeschwindigkeit mit/ ohne Last (Efficiency   liftPLUS)      | m/s  | 0,36 / 0,5   0,42 / 0,55      | 0,28 / 0,37   0,33 / 0,44     |                               |                           |                           |                           |                           |                           |
|                | 5.3                | Senkgeschwindigkeit mit/ ohne Last (Efficiency   liftPLUS)     | m/s  | 0,56 / 0,56   0,56 / 0,56     | 0,55 / 0,5   0,55 / 0,5       |                               |                           |                           |                           |                           |                           |
|                | 5.5                | Zugkraft mit/ohne Last (Efficiency   drivePLUS)                | N  | 5300 / 5800   5300 / 5800     | 5100 / 5600   5100 / 5600     | 4900 / 5500   4900 / 5500     |                           |                           | 4800 / 5400   4800 / 5400 | 4700 / 5300   4700 / 5300 |                           |
|                | 5.6                | Max. Zugkraft mit/ohne Last (Efficiency   drivePLUS)           | N  | 17100 / 17100   17100 / 17100 | 17700 / 17700   17700 / 17700 | 18200 / 18200   18200 / 18200 |                           |                           |                           |                           |                           |
|                | 5.7                | Steigfähigkeit mit/ohne Last (Efficiency   drivePLUS)          | %  | 10,2 / 16,7   11,5 / 19       | 9,3 / 15,4   10,8 / 17,7      | 8,1 / 13,5   9,4 / 15,8       |                           |                           | 7,5 / 13,5   8,8 / 15,8   | 7,1 / 12,7   8,4 / 15     |                           |
|                | 5.8                | Max. Steigfähigkeit mit/ ohne Last (Efficiency   drivePLUS)    | %  | 18,3 / 29   19,1 / 31,1       | 17 / 26,9   17,2 / 28,6       | 17 / 27   17,3 / 28,6         | 16,5 / 25,7   16,6 / 27,1 | 15,9 / 25,7   15,8 / 27,1 | 16 / 25,7   15,9 / 27,1   | 14,9 / 24,5   14,4 / 25,6 | 14,4 / 23,2   13,7 / 24,1 |
|                | 5.9                | Beschleunigungszeit mit/ ohne Last (Efficiency   drivePLUS)    | s  | 7,7 / 7   7 / 6,7             | 8 / 7,2   7 / 6,7             | 8,1 / 7,3   7,1 / 6,8         | 8,2 / 7,3   7,1 / 6,8     |                           | 8,4 / 7,4   7,2 / 6,8     |                           |                           |
|                | 5.10               | Betriebsbremse   |  | Mechanisch                    |                               |                               |                           |                           |                           |                           |                           |
|                | E-Motor/Elektronik | 6.1  | Fahrmotor, Leistung S2 60 min (Efficiency   drivePLUS) | kW                            | 14,5   18                     |                               |                           |                           |                           |                           |                           |
| 6.2            |                    | Hubmotor, Leistung bei S3 (Efficiency   liftPLUS)              | kW   | 20   24                       |                               |                               |                           |                           |                           |                           |                           |
| 6.3            |                    | Batterie nach DIN 43531/35/36                                  |  | DIN 43536 A                   |                               |                               |                           |                           |                           |                           |                           |
| 6.4            |                    | Batteriespannung/ Nennkapazität                                | V / Ah   | 80 / 775                      | 80 / 930                      | 80 / 775                      | 80 / 930                  |                           |                           |                           |                           |
| 6.5            |                    | Batteriegewicht  | kg   | 1863                          | 2178                          | 1863                          | 2178                      |                           |                           |                           |                           |
| 6.6.1          |                    | Energieverbrauch nach EN-Zyklus (Efficiency   PLUS)            | kWh/h  | 6,6   6,6                     | 7   7,1                       | 7,2   7,3                     | 7,6   7,8                 | 8   8                     | 8,1   8,1                 |                           |                           |
| 6.6.2          |                    | CO2 Äquivalent nach EN16796 (Efficiency   PLUS)                | kg/h   | 3,6   3,6                     | 3,8   3,8                     | 3,9   3,9                     | 4,1   4,2                 | 4,3   4,3                 | 4,4   4,4                 |                           |                           |
| 6.7            |                    | Umschlagleistung (Efficiency   PLUS)                           | t/h  | 205   218                     | 232   242                     | 227   238                     | 247   259                 | 264   284                 | 266   290                 |                           |                           |
| 6.8.1          |                    | Energieverbrauch bei max. Umschlagleistung (Efficiency   PLUS) | kWh/h  | 9,3   9,9                     | 9,4   10,4                    | 9,8   10,7                    | 9,4   10,8                | 9,8   10,9                | 10   11                   |                           |                           |
| Sonstiges      | 8.1                | Art der Fahrsteuerung  |  | Impuls/AC                     |                               |                               |                           |                           |                           |                           |                           |
|                | 10.1               | Arbeitsdruck für Anbaugerät                                    | bar  | 200                           |                               |                               |                           |                           |                           |                           |                           |
|                | 10.2               | Ölstrom für Anbaugeräte  | l/min  | 30                            |                               |                               |                           |                           |                           |                           |                           |
|                | 10.7               | Schalldruckpegel nach EN12053, Fahrerohr                       | dB (A)   | 69                            |                               |                               |                           |                           |                           |                           |                           |
|                | 10.8               | Anhängerkupplung, Art/Typ DIN                                  |  | DIN 15170 H                   |                               |                               |                           |                           |                           |                           |                           |

- Dieses Typenblatt nach VDI-Richtlinie 2198 nennt nur die technischen Werte des Standard-Gerätes. Abweichende Bereifungen, andere Hubgerüste, Zusatzeinrichtungen usw. können andere Werte ergeben.

- Efficiency: Werte Standardpaket | PLUS: Werte Leistungspaket  
- 6.6.1: 45 EN-Zyklen/h  
- VDI-Nr. 6.7: PLUS bezieht sich auf das Leistungspaket drive&liftPLUS  
- VDI-Nr. 6.8.1: PLUS bezieht sich auf das Leistungspaket drive&liftPLUS

Zertifiziert sind die deutschen  
Produktionswerke in Norderstedt,  
Moosburg und Landsberg sowie unser  
Ersatzteilzentrum in Kaltenkirchen.

ISO 9001  
ISO 14001

Jungheinrich Flurförderzeuge  
entsprechen den europäischen  
Sicherheitsanforderungen.



 **JUNGHEINRICH**