

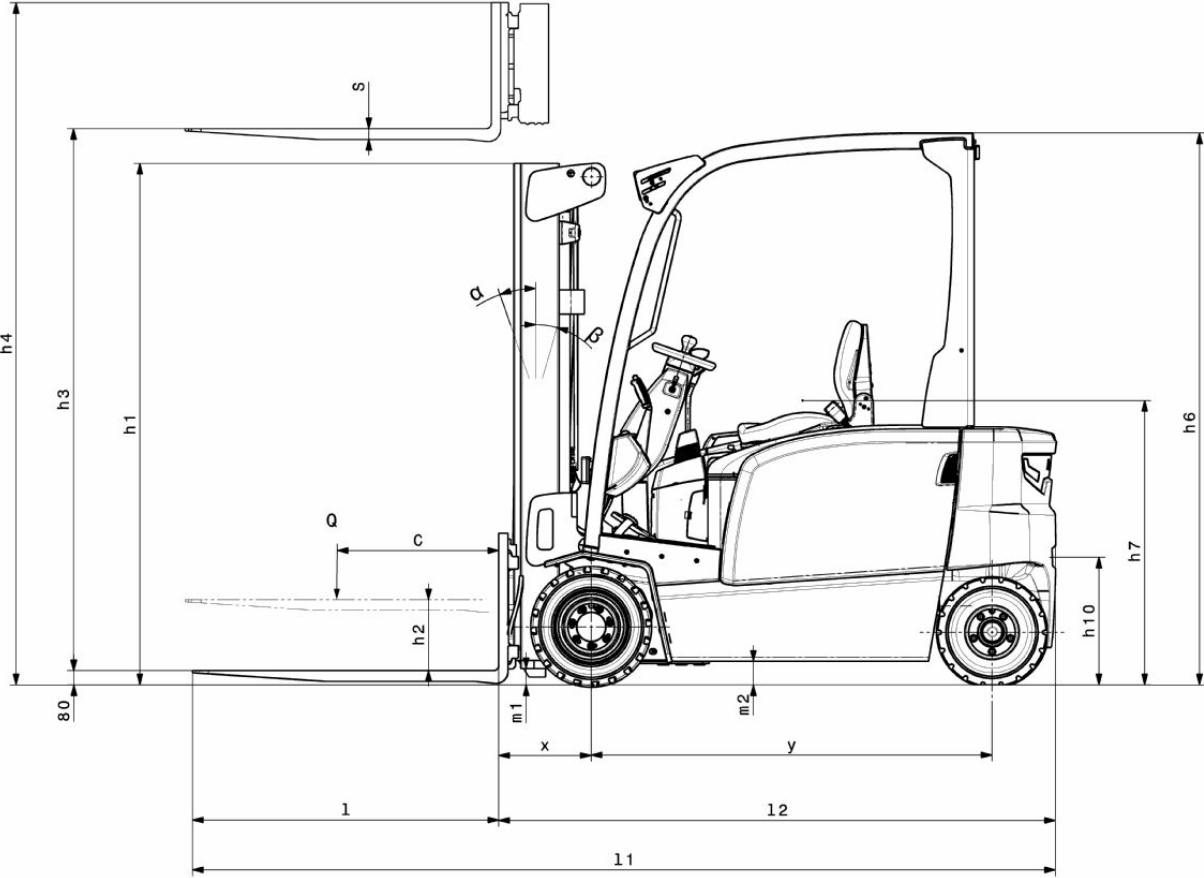


Elektro-Vierradstapler **EFG BC 316-330**

Hubhöhe: 3000-6500 mm / Tragfähigkeit: 1600-3000 kg

 JUNGHEINRICH

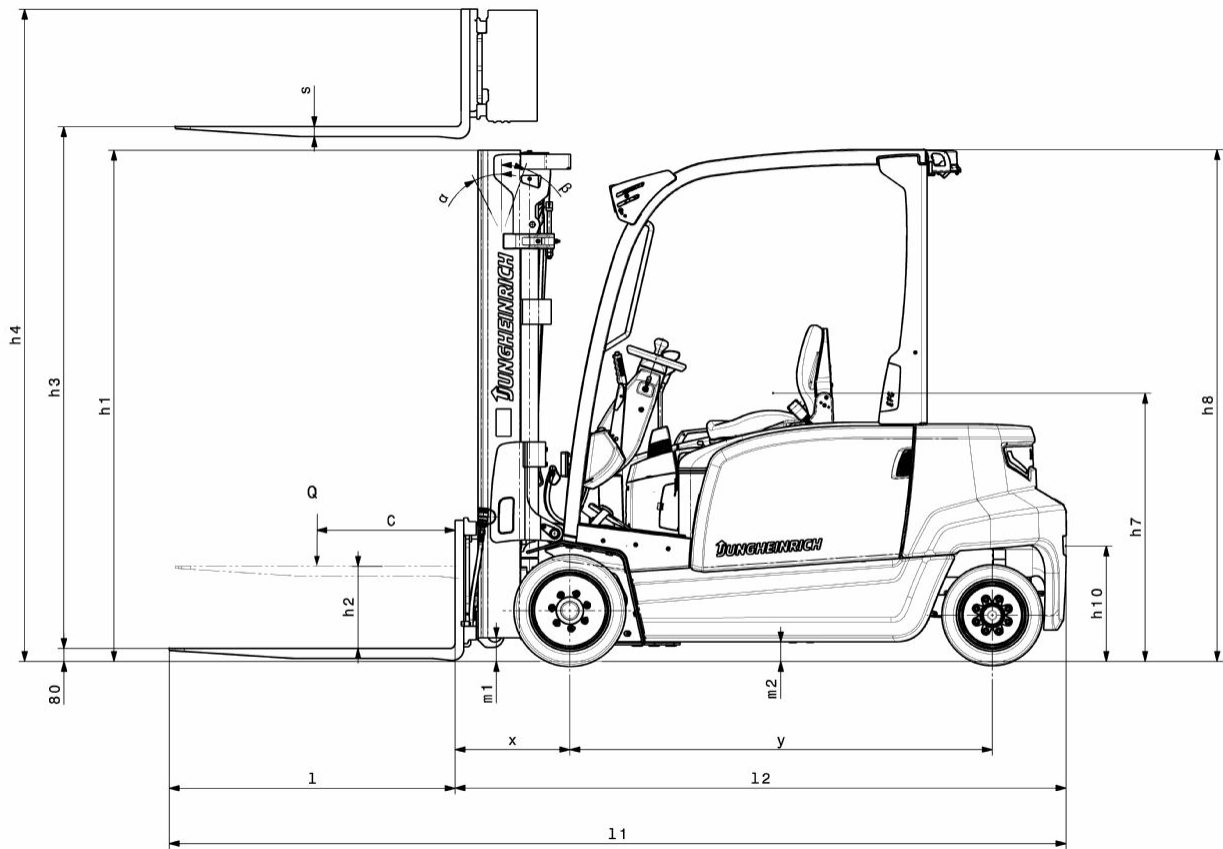
EFG BC 316-330



EFG BC 316-330



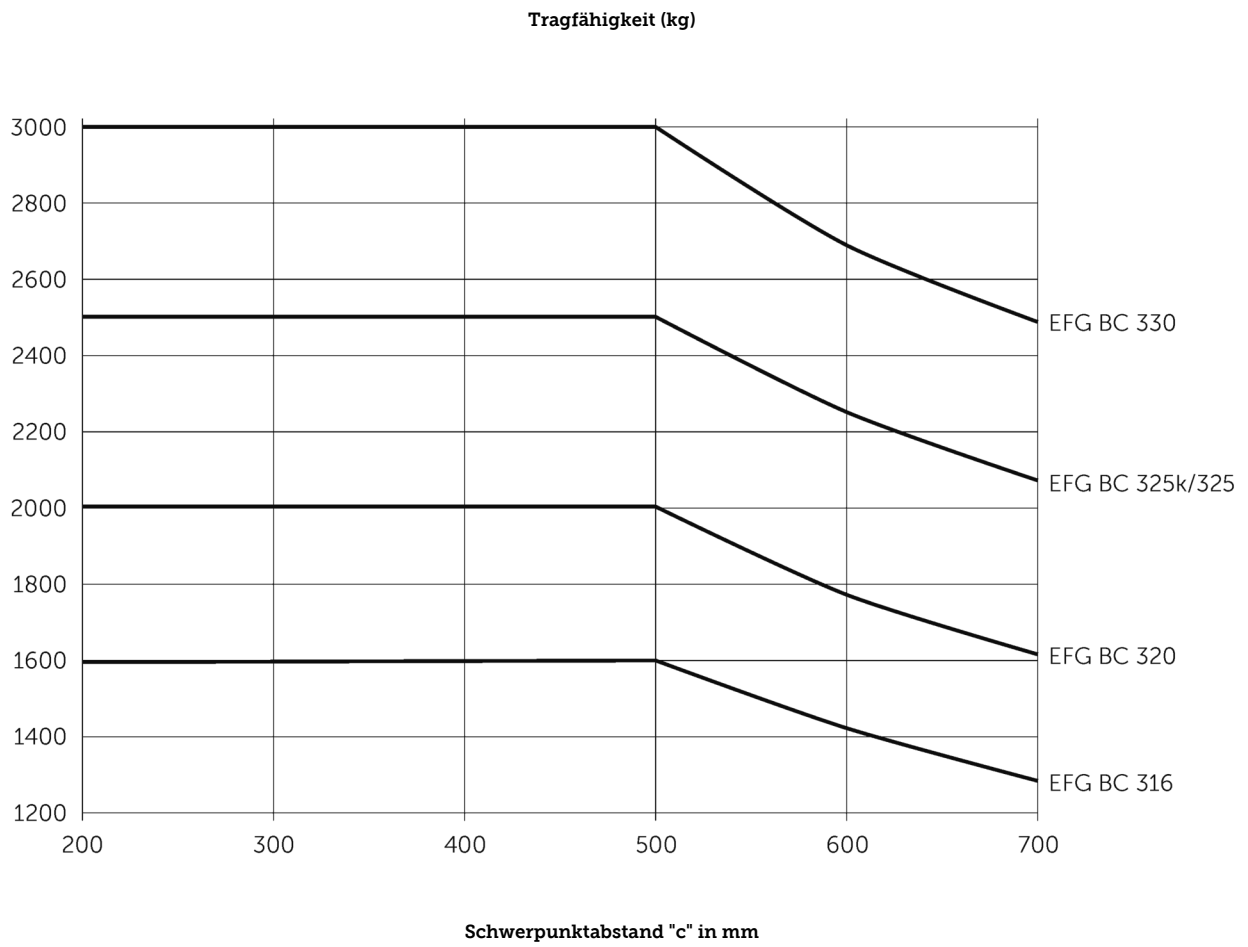
EFG BC 316-330



EFG BC 316-330



EFG BC 316-330



EFG BC 316-330

| EFG BC 316 | Hub (h3) | Höhe Hubgerüst eingefahren (h1) | Freihub (h2) | Höhe Hubgerüst ausgefahren (h4) | Neigung Hubgerüst vor/zurück |
|-------------------------|----------|---------------------------------|--------------|---------------------------------|------------------------------|
| Dreifach-Hubgerüst DZ | 4500 mm | 2005 mm | 1360 mm | 5055 mm | 7 / 5 ° |
| | 4800 mm | 2105 mm | 1460 mm | 5355 mm | 7 / 5 ° |
| | 5000 mm | 2180 mm | 1530 mm | 5555 mm | 7 / 5 ° |
| | 5500 mm | 2355 mm | 1710 mm | 6055 mm | 7 / 5 ° |
| | 6000 mm | 2555 mm | 1910 mm | 6555 mm | 7 / 5 ° |
| | 6500 mm | 2805 mm | 2160 mm | 7055 mm | 7 / 5 ° |
| Zweifach-Hubgerüst ZT | 3000 mm | 2000 mm | 150 mm | 3555 mm | 7 / 5 ° |
| | 3300 mm | 2150 mm | 150 mm | 3855 mm | 7 / 5 ° |
| | 3600 mm | 2300 mm | 150 mm | 4155 mm | 7 / 5 ° |
| | 4000 mm | 2500 mm | 150 mm | 4555 mm | 7 / 5 ° |
| | 4500 mm | 2800 mm | 150 mm | 5055 mm | 7 / 5 ° |
| | 5000 mm | 3050 mm | 150 mm | 5555 mm | 7 / 5 ° |
| Zweifach-Hubgerüst ZZ | 3300 mm | 2105 mm | 1470 mm | 3855 mm | 7 / 5 ° |
| | 3600 mm | 2255 mm | 1620 mm | 4155 mm | 7 / 5 ° |
| | 4000 mm | 2455 mm | 1820 mm | 4555 mm | 7 / 5 ° |
| EFG BC 320 | Hub (h3) | Höhe Hubgerüst eingefahren (h1) | Freihub (h2) | Höhe Hubgerüst ausgefahren (h4) | Neigung Hubgerüst vor/zurück |
| Dreifach-Hubgerüst DZ | 4500 mm | 2005 mm | 1360 mm | 5135 mm | 7 / 5 ° |
| | 4800 mm | 2105 mm | 1460 mm | 5435 mm | 7 / 5 ° |
| | 5000 mm | 2180 mm | 1530 mm | 5635 mm | 7 / 5 ° |
| | 5500 mm | 2355 mm | 1710 mm | 6135 mm | 7 / 5 ° |
| | 6000 mm | 2555 mm | 1910 mm | 6635 mm | 7 / 5 ° |
| | 6500 mm | 2805 mm | 2160 mm | 7135 mm | 7 / 5 ° |
| Zweifach-Hubgerüst ZT | 3000 mm | 2000 mm | 150 mm | 3605 mm | 7 / 5 ° |
| | 3300 mm | 2150 mm | 150 mm | 3905 mm | 7 / 5 ° |
| | 3600 mm | 2300 mm | 150 mm | 4205 mm | 7 / 5 ° |
| | 4000 mm | 2500 mm | 150 mm | 4605 mm | 7 / 5 ° |
| | 4500 mm | 2800 mm | 150 mm | 5105 mm | 7 / 5 ° |
| | 5000 mm | 3050 mm | 150 mm | 5605 mm | 7 / 5 ° |
| Zweifach-Hubgerüst ZZ | 3300 mm | 2105 mm | 1470 mm | 3935 mm | 7 / 5 ° |
| | 3600 mm | 2255 mm | 1620 mm | 4235 mm | 7 / 5 ° |
| | 4000 mm | 2455 mm | 1820 mm | 4635 mm | 7 / 5 ° |
| EFG BC 325k, EFG BC 325 | Hub (h3) | Höhe Hubgerüst eingefahren (h1) | Freihub (h2) | Höhe Hubgerüst ausgefahren (h4) | Neigung Hubgerüst vor/zurück |
| Dreifach-Hubgerüst DZ | 4400 mm | 2060 mm | 1500 mm | 5000 mm | 7 / 5 ° |
| | 4700 mm | 2160 mm | 1600 mm | 5300 mm | 7 / 5 ° |
| | 5000 mm | 2260 mm | 1700 mm | 5600 mm | 7 / 5 ° |
| Zweifach-Hubgerüst ZT | 3100 mm | 2200 mm | 150 mm | 3700 mm | 7 / 5 ° |
| | 3300 mm | 2300 mm | 150 mm | 3900 mm | 7 / 5 ° |
| | 3500 mm | 2400 mm | 150 mm | 4100 mm | 7 / 5 ° |
| | 3700 mm | 2500 mm | 150 mm | 4300 mm | 7 / 5 ° |
| | 4000 mm | 2650 mm | 150 mm | 4600 mm | 7 / 5 ° |
| | 4500 mm | 2950 mm | 150 mm | 5100 mm | 7 / 5 ° |
| Zweifach-Hubgerüst ZZ | 3100 mm | 2160 mm | 1600 mm | 3700 mm | 7 / 5 ° |

| | | | | | |
|------------------------------|-----------------|--|---------------------|--|-------------------------------------|
| | 3300 mm | 2260 mm | 1700 mm | 3900 mm | 7 / 5 ° |
| | 3500 mm | 2360 mm | 1800 mm | 4100 mm | 7 / 5 ° |
| | 4000 mm | 2610 mm | 2060 mm | 4600 mm | 7 / 5 ° |
| EFG BC 330 | Hub (h3) | Höhe Hubgerüst eingefahren (h1) | Freihub (h2) | Höhe Hubgerüst ausgefahren (h4) | Neigung Hubgerüst vor/zurück |
| Dreifach-Hubgerüst DZ | 4400 mm | 2060 mm | 1340 mm | 5150 mm | 7 / 5 ° |
| | 4700 mm | 2160 mm | 1440 mm | 5450 mm | 7 / 5 ° |
| | 5000 mm | 2260 mm | 1540 mm | 5750 mm | 7 / 5 ° |
| Zweifach-Hubgerüst ZT | 3100 mm | 2200 mm | 150 mm | 3850 mm | 7 / 5 ° |
| | 3300 mm | 2300 mm | 150 mm | 4050 mm | 7 / 5 ° |
| | 3500 mm | 2400 mm | 150 mm | 4250 mm | 7 / 5 ° |
| | 3700 mm | 2500 mm | 150 mm | 4450 mm | 7 / 5 ° |
| | 4000 mm | 2650 mm | 150 mm | 4750 mm | 7 / 5 ° |
| | 4500 mm | 2950 mm | 150 mm | 5250 mm | 7 / 5 ° |
| Zweifach-Hubgerüst ZZ | 3100 mm | 2160 mm | 1440 mm | 3850 mm | 7 / 5 ° |
| | 3300 mm | 2260 mm | 1540 mm | 4050 mm | 7 / 5 ° |
| | 3500 mm | 2360 mm | 1640 mm | 4250 mm | 7 / 5 ° |
| | 4000 mm | 2610 mm | 1900 mm | 4750 mm | 7 / 5 ° |

VDI-Tabelle

Stand: 04/2024

| Kennzeichen | 1.1 | Hersteller (Kurzbezeichnung) | Jungheinrich | | | | | | |
|----------------|--------------------------|--|--------------------------------|-----------------|------------------|--------------|------------------------------|-----------------|-------------|
| | 1.2 | Typzeichen des Herstellers | EFG BC 316 | EFG BC 320 | EFG BC 325k | EFG BC 325 | EFG BC 330 | | |
| Kennzeichen | 1.3 | Antrieb | Elektro | | | | | | |
| | 1.4 | Bedienung | Sitz | | | | | | |
| | 1.5 | Tragfähigkeit/Last | Q kg | 1600 | 2000 | 2500 | 3000 | | |
| | 1.6 | Lastschwerpunktabstand | c mm | 500 | | | | | |
| | 1.8 | Lastabstand | x mm | 352 | | 467 | 472 | | |
| | 1.9 | Radstand | y mm | 1506 | | 1453 | 1561 | 1700 | |
| | Gewichte | 2.1.1 | Eigengewicht (inkl. Batterie) | kg | 3230 | 3317 | 4351 | 4454 | 4742 |
| | | 2.2 | Achslast mit Last vorn/hinten | kg | 4012 / 818 | 4738 / 579 | 6166 / 685 | 6259 / 695 | 6968 / 774 |
| | | 2.3 | Achslast ohne Last vorn/hinten | kg | 1514 / 1716 | 1606 / 1711 | 1833 / 2518 | 1960 / 2494 | 2225 / 2517 |
| Räder/Fahrwerk | 3.1 | Bereifung | Superelastik (SE) | | | | | | |
| | 3.2 | Reifengröße, vorn | 18 x 7 - 8 | 200 / 50 - 10 | 18 x 9 - 12 | | TANDEM, 18 x 5 & 6 - 12(1/8) | | |
| | 3.3 | Reifengröße, hinten | 16 x 6 - 8 | | 16 x 6 -10 (1/2) | | 16 x 7 -10 (1/2) | | |
| | 3.5 | Räder, Anzahl vorn/hinten (x=angetrieben) | 2x / 2 | | | | | | |
| | 3.6 | Spurweite, vorn | b10 mm | 904 | 924 | 938 | 1013 | | |
| | 3.7 | Spurweite, hinten | b11 mm | 870 | | 864 | 995 | | |
| | Grundabmessungen | 4.1 | Neigung Hubgerüst vor/zurück | a/β ° | 7 / 5 | | | | |
| 4.2 | | Höhe Hubgerüst eingefahren (h1) | h1 mm | 2000 | | 2200 | | | |
| 4.2.1 | | Gesamthöhe | h15 mm | 2080 | | 2200 | | | |
| 4.3 | | Freihub (h2) | h2 mm | 150 | | | | | |
| 4.4 | | Hub (h3) | h3 mm | 3000 | | 3100 | | | |
| 4.5 | | Höhe Hubgerüst ausgefahren (h4) | h4 mm | 3555 | 3605 | 3700 | 3850 | | |
| 4.7 | | Höhe Schutzdach (Kabine) | h6 mm | 2080 | | | | | |
| 4.8 | | Sitzhöhe/Standhöhe | h7 mm | 1030 | | | | | |
| 4.12 | | Kupplungshöhe | h10 mm | 475 | | | | | |
| 4.19 | | Gesamtlänge | l1 mm | 3096 | | 3213 | 3321 | 3469 | |
| 4.20 | | Länge einschließlich Gabelrücken | l2 mm | 2096 | | 2213 | 2321 | 2469 | |
| 4.21.1 | | Gesamtbreite | b1 mm | 1060 | 1120 | 1170 | | 1313 | |
| 4.22 | | Gabelzinkenmaße | s/ e/l mm | 40 x 100 x 1000 | | | | 45 x 125 x 1000 | |
| 4.23 | | Gabelträger Anschlussklasse | | 2A | | | 3A | | |
| 4.24 | | Gabelträgerbreite | b3 mm | 980 | | 1120 | | | |
| 4.31 | | Bodenfreiheit mit Last unter Hubgerüst | m1 mm | 97 | | | | | |
| 4.32 | | Bodenfreiheit Mitte Radstand | m2 mm | 88 | | | | | |
| 4.34.1 | | Arbeitsgangbreite (Palette 1000x1200 quer) | Ast mm | 3513 | | 3608 | 3727 | 3897 | |
| 4.34.2 | | Arbeitsgangbreite (Palette 800x1200 längs) | Ast mm | 3712 | | 3807 | 3927 | 4097 | |
| 4.35 | | Wenderadius | Wa mm | 1960 | | 1940 | 2060 | 2225 | |
| 4.36 | Kleinster Drehpunktstand | b13 mm | 562 | | 542 | 600 | 667 | | |
| Leistungsdaten | 5.1 | Fahrgeschwindigkeit mit/ohne Last | km/h | 15 / 15 | | 17 / 18 | | | |
| | 5.2 | Hubgeschwindigkeit mit/ohne Last | m/s | 0,43 / 0,53 | 0,34 / 0,44 | 0,4 / 0,5 | | 0,3 / 0,32 | |
| | 5.3 | Senkgeschwindigkeit mit/ohne Last | m/s | 0,51 / 0,55 | | | | | |
| | 5.5 | Zugkraft mit Last | N | 1300 | 1600 | 2400 | | 2300 | |
| | 5.6 | Max. Zugkraft mit/ohne Last | N | 9000 / 9400 | 9200 / 10500 | 14000 / 8700 | | 13800 / 14600 | |

| | | | | | | | |
|---|-------|--|--------|------------------------|---------|----------|-----------|
| | 5.7 | Steigfähigkeit mit/ohne Last | % | 6,5 / 14 | 5 / 11 | 9 / 13 | 8 / 12 |
| | 5.8 | Max. Steigfähigkeit mit/ohne Last | % | 13,5 / 16 | 11 / 15 | 16 / 22 | 15 / 22 |
| | 5.9 | Beschleunigungszeit mit/ohne Last | s | 5,5 / 5 | 6 / 5,2 | 5,6 / 5 | 5,7 / 5,2 |
| | 5.10 | Betriebsbremse | | mechanisch/hydraulisch | | | |
| E-Motor/Elektronik | 6.1 | Fahrmotor, Leistung S2 60 min | kW | 3,7 | | 4,6 | |
| | 6.1.1 | 2. Fahrmotor, Leistung S2 60 min | kW | 3,7 | | 4,6 | |
| | 6.2 | Hubmotor, Leistung bei S3 | kW | 10 | | 15,5 | |
| | 6.3 | Batterie nach DIN 43531/35/36 | | DIN 43531 A | | | |
| | 6.4 | Batteriespannung/Nennkapazität | V / Ah | 48 / 625 | | 48 / 750 | |
| | 6.5 | Batteriegewicht | kg | 856 | | 1013 | |
| | 6.6.1 | Energieverbrauch nach EN-Zyklus | kWh/h | 4,25 | 4,8 | 5,77 | 6,88 |
| | 6.6.2 | CO2 Äquivalent nach EN16796 | kg/h | 2,3 | 2,6 | 3,1 | 3,7 |
| | 6.7 | Umschlagleistung | t/h | 113 | 136 | 172 | 196 |
| | 6.8.1 | Energieverbrauch bei max. Umschlagleistung | kWh/h | 5,13 | 5,88 | 8,84 | 7,71 |
| Sonstiges | 8.1 | Art der Fahrsteuerung | | Impuls/AC | | | |
| | 10.1 | Arbeitsdruck für Anbaugerät | bar | 230 | | | |
| | 10.2 | Ölstrom für Anbaugeräte | l/min | 24 | | 41 | |
| | 10.7 | Schalldruckpegel nach EN12053, Fahrerohr | dB (A) | 74 | | 78 | |
| | 10.8 | Anhängerkupplung, Art/Typ DIN | | Bolzen | | | |
| <p>- Dieses Typenblatt nach VDI-Richtlinie 2198 nennt nur die technischen Werte des Standard-Gerätes. Abweichende Bereifungen, andere Hubgerüste, Zusatzeinrichtungen usw. können andere Werte ergeben.</p> | | | | | | | |

Zertifiziert sind die deutschen
Produktionswerke in Norderstedt,
Moosburg und Landsberg sowie unser
Ersatzteilzentrum in Kaltenkirchen.

ISO 9001
ISO 14001

Jungheinrich Flurförderzeuge
entsprechen den europäischen
Sicherheitsanforderungen.



 **JUNGHEINRICH**

The logo features a red upward-pointing arrow integrated into the letter 'J' of the word 'JUNGHEINRICH', which is written in a bold, black, sans-serif font.