

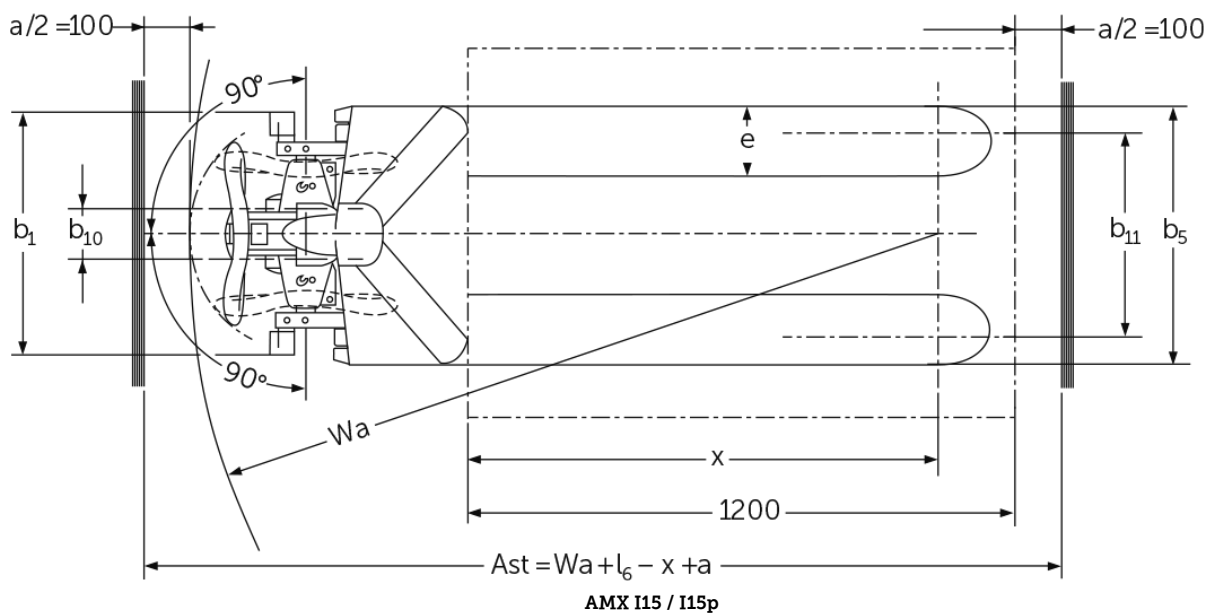
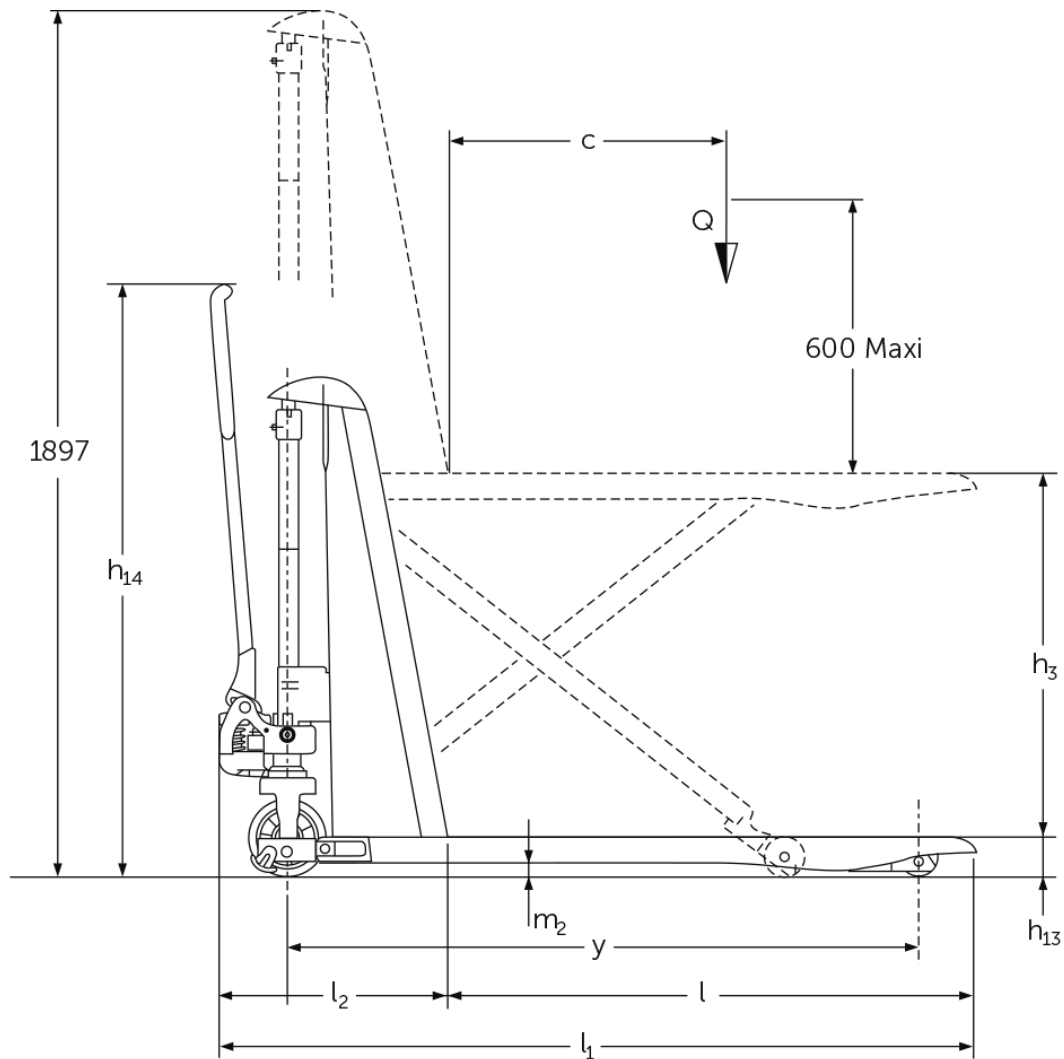


Scheren-Handgabelhubwagen **AMX 10 / 10e**

Hubhöhe: 714 mm / Tragfähigkeit: 1000 kg

**JUNGHEINRICH**

AMX 10 / 10e



AMX 10 / 10e



AMX I15e / I15ep

VDI-Tabelle

Stand: 04/2024

Kennzeichen	1.1	Hersteller (Kurzbezeichnung)	Jungheinrich					
			AMX 10e			AMX 10		
Kennzeichen	1.2	Typzeichen des Herstellers						
	1.3	Antrieb	Elektro	Manuell				
	1.4	Bedienung	Hand					
	1.5	Tragfähigkeit/Last	Q kg	1000				
	1.6	Lastschwerpunktabstand	c mm	600				
	1.9	Radstand	y mm	1383	-	1383	-	
Gewichte	2.1	Eigengewicht	kg	195			157	
	2.2	Achslast mit Last vorn/hinten	kg	443 / 752	- / -	406 / 751	- / -	
	2.3	Achslast ohne Last vorn/hinten	kg	136 / 59	- / -	101 / 56	- / -	
Räder/Fahrwerk	3.1	Bereifung	C-GN	N-GN	V-GV	N-GN	C-GN	V-GV
	3.2	Reifengröße, vorn	Ø 170 x 50	-		Ø 170 x 50	-	
	3.3	Reifengröße, hinten	Ø 82 x 62	-		Ø 82 x 62	-	
	3.5	Räder, Anzahl vorn/hinten (x=angetrieben)		2/2		2/2		-
	3.6	Spurweite, vorn	b10 mm	109		109		-
	3.7	Spurweite, hinten	b11 mm	440		440		-
	Grundabmessungen	4.4	Hub (h3)	h3 mm	714			
4.5		Höhe Hubgerüst ausgefahren (h4)	h4 mm	1897	-		1897	-
4.9		Höhe Deichselgriff in Fahrstellung min./max.	h14 mm	1299	-		1299	-
4.15		Höhe gesenkt	h13 mm	86				
4.19		Gesamtlänge	l1 mm	1650				
4.20		Länge einschließlich Gabelrücken	l2 mm	500	-		500	-
4.21.1		Gesamtbreite	b1 mm	560	680	560	680	
4.22		Gabelzinkenmaße	s/e/l mm	53 x 150 x 1150	150 x 1150		53 x 150 x 1150	150 x 1150
4.25		Gabelaußenabstand	b5 mm	560	680	560	680	
4.32		Bodenfreiheit Mitte Radstand	m2 mm	30	-		30	-
4.34.2		Arbeitsgangbreite (Palette 800x1200 längs)	Ast mm	2005	-		2005	-
4.35		Wenderadius	Wa mm	-		1635	-	
Leistungsdaten		5.3	Senkgeschwindigkeit mit/ohne Last	m/s	0,13 / 0,05	- / -		0,11 / 0,04
E-Motor/ Elektronik	6.2	Hubmotor, Leistung bei S3	kW	0,5			-	
	6.4	Batteriespannung/Nennkapazität	V / Ah	12 / 70			-	
	6.5	Batteriegewicht	kg	24	-			

- Dieses Typenblatt nach VDI-Richtlinie 2198 nennt nur die technischen Werte des Standard-Gerätes. Abweichende Bereifungen, andere Hubgerüste, Zusatzeinrichtungen usw. können andere Werte ergeben.

Zertifiziert sind die deutschen
Produktionswerke in Norderstedt,
Moosburg und Landsberg sowie unser
Ersatzteilzentrum in Kaltenkirchen.

ISO 9001
ISO 14001

Jungheinrich Flurförderzeuge
entsprechen den europäischen
Sicherheitsanforderungen.



 **JUNGHEINRICH**

The logo features a red upward-pointing arrow integrated into the letter 'J' of the word 'JUNGHEINRICH', which is written in a bold, black, sans-serif font.