



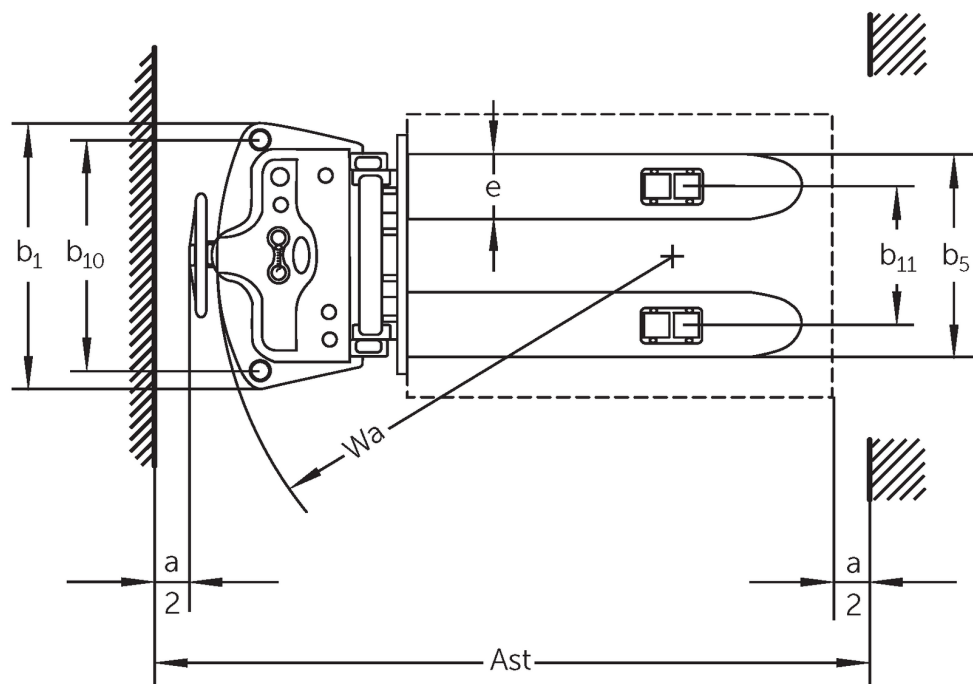
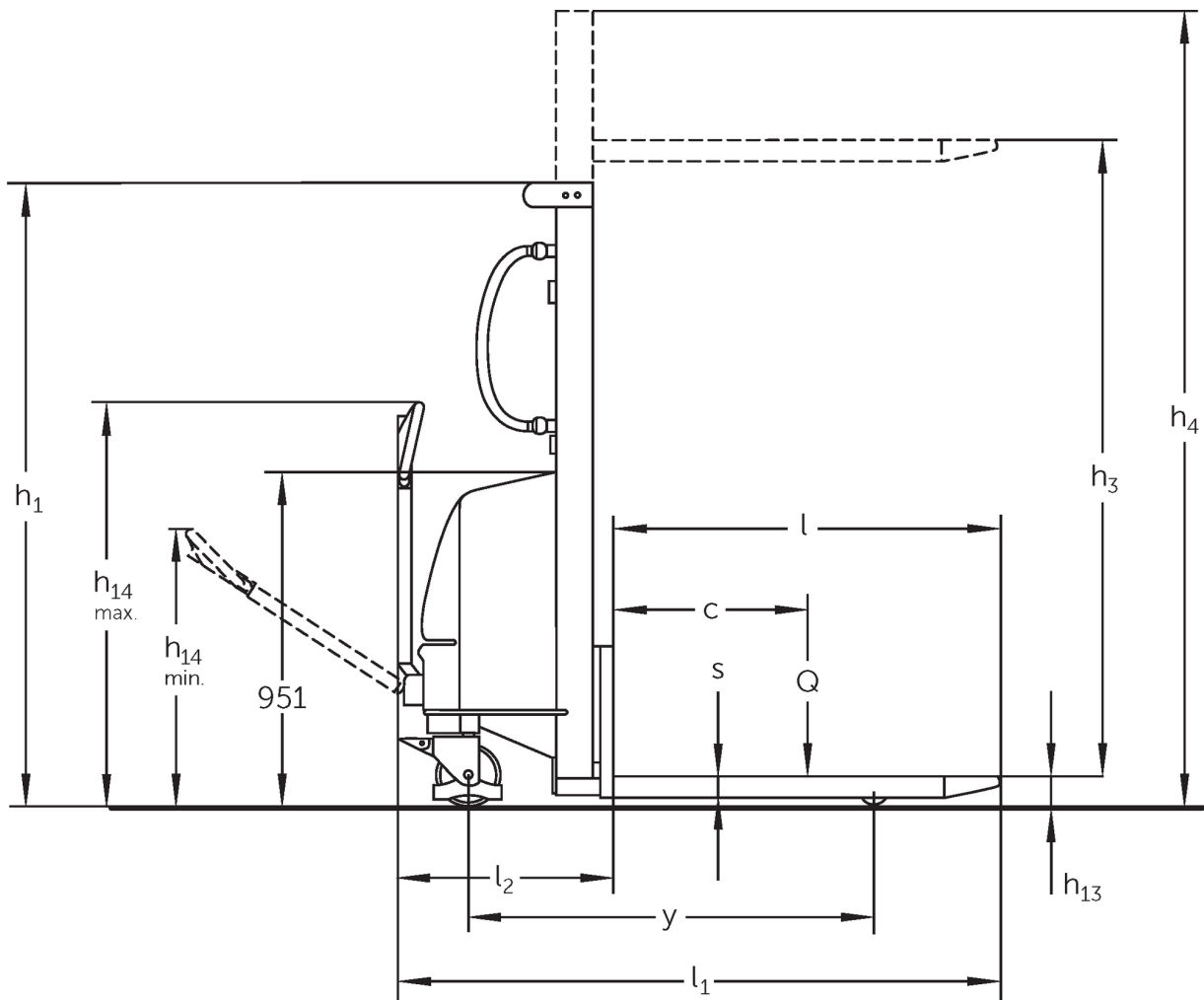
Elektro-Handstapler

HC 110

Hubhöhe: 1600-3000 mm / Tragfähigkeit: 1000 kg

JUNGHEINRICH

HC 110



VDI-Tabelle

Stand: 04/2024

Kennzeichen	1.1	Hersteller (Kurzbezeichnung)		Jungheinrich		
	1.2	Typzeichen des Herstellers		HC 110		
	1.3	Antrieb		Manuell		
	1.4	Bedienung		Geh		
	1.5	Tragfähigkeit/Last	Q kg	1000		
	1.6	Lastschwerpunktabstand	c mm	600		
	1.9	Radstand	y mm	1210		
Gewichte	2.1.1	Eigengewicht (inkl. Batterie)	kg	348	435	450
	2.2	Achslast mit Last vorn/hinten	kg	400 / 948	443 / 992	454 / 996
	2.3	Achslast ohne Last vorn/hinten	kg	242 / 106	306 / 129	323 / 127
Räder/Fahrwerk	3.1	Bereifung		Gummi / Nylon		
	3.2	Reifengröße, vorn		Ø 180 x 50		
	3.3	Reifengröße, hinten		Ø 74 x 93		
	3.5	Räder, Anzahl vorn/hinten (x=angetrieben)		2/2		
	3.6	Spurweite, vorn	b10 mm	680		
	3.7	Spurweite, hinten	b11 mm	400		
	Grundabmessungen	4.2	Höhe Hubgerüst eingefahren (h1)	h1 mm	1980	1830
4.4		Hub (h3)	h3 mm	1600	2500	3000
4.5		Höhe Hubgerüst ausgefahren (h4)	h4 mm	1980	3070	3570
4.9		Höhe Deichselgriff in Fahrstellung min./max.	h14 mm	790 / 1156		
4.15		Höhe gesenkt	h13 mm	85		
4.19		Gesamtlänge	l1 mm	1720		
4.20		Länge einschließlich Gabelrücken	l2 mm	620		
4.21.1		Gesamtbreite	b1 mm	777		
4.22		Gabelzinkenmaße	s/e/l mm	60 x 180 x 1100		
4.25		Gabelaußenabstand	b5 mm	570		
4.34.1		Arbeitsgangbreite (Palette 1000x1200 quer)	Ast mm	2145		
4.34.2		Arbeitsgangbreite (Palette 800x1200 längs)	Ast mm	2175		
4.35		Wenderadius	Wa mm	1335		
Leistungsdaten	5.2	Hubgeschwindigkeit mit/ohne Last	m/s	0,08 / 0,11		
	5.3	Senkgeschwindigkeit mit/ohne Last	m/s	0,19 / 0,13		
E-Motor/ Elektronik	6.2	Hubmotor, Leistung bei S3	kW	1,5		
	6.4	Batteriespannung/Nennkapazität	V / Ah	12 / 150		
	6.5	Batteriegewicht	kg	45		
	6.6	Energieverbrauch nach VDI-Zyklus	kWh/h	0		

- Dieses Typenblatt nach VDI-Richtlinie 2198 nennt nur die technischen Werte des Standard-Gerätes. Abweichende Bereifungen, andere Hubgerüste, Zusatzeinrichtungen usw. können andere Werte ergeben.

Zertifiziert sind die deutschen
Produktionswerke in Norderstedt,
Moosburg und Landsberg sowie unser
Ersatzteilzentrum in Kaltenkirchen.

ISO 9001
ISO 14001

Jungheinrich Flurförderzeuge
entsprechen den europäischen
Sicherheitsanforderungen.



 **JUNGHEINRICH**