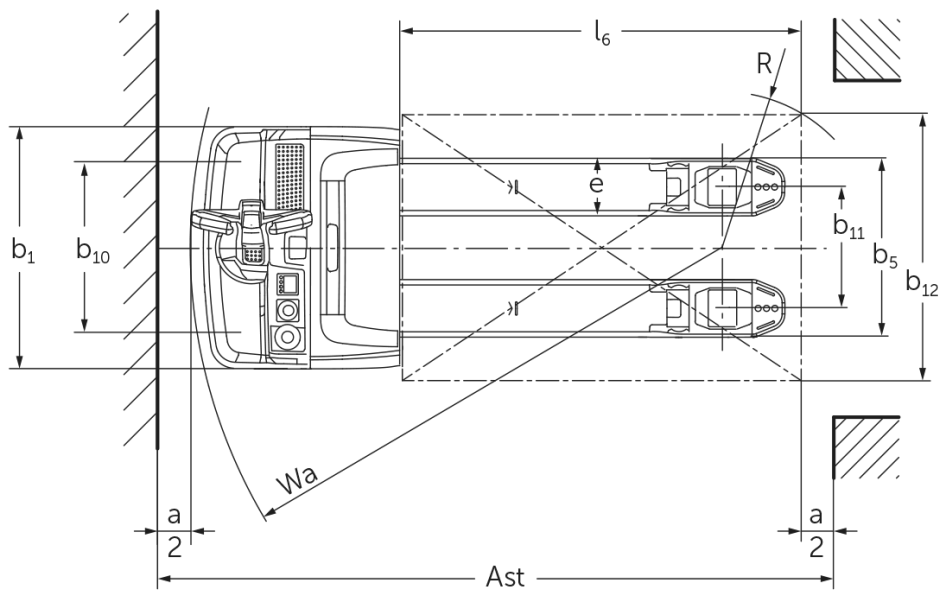
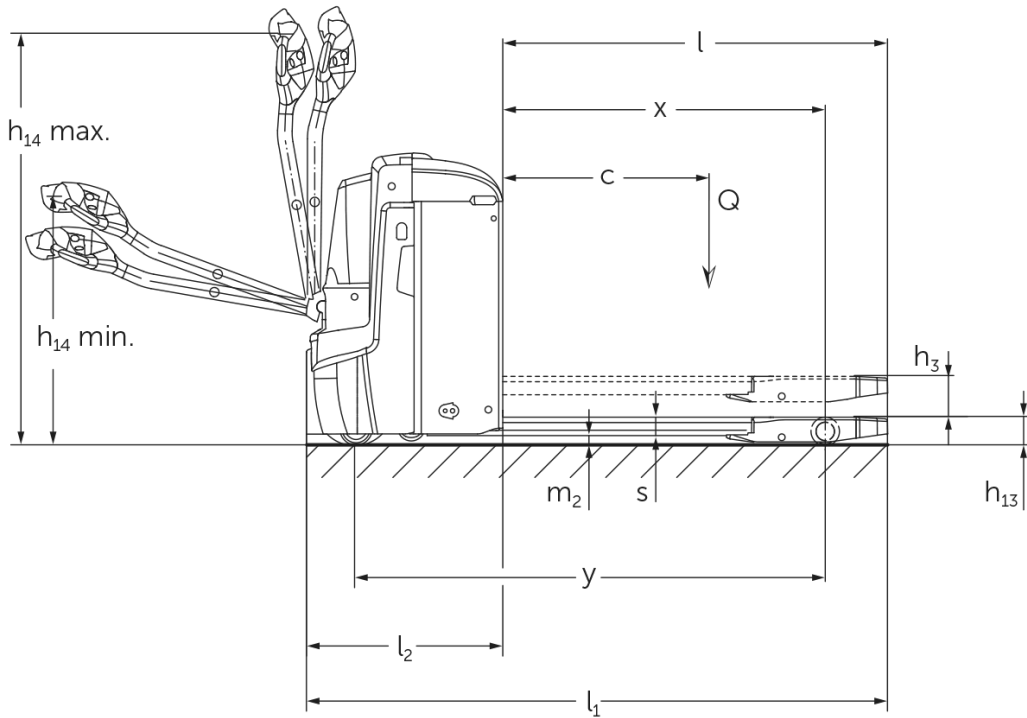




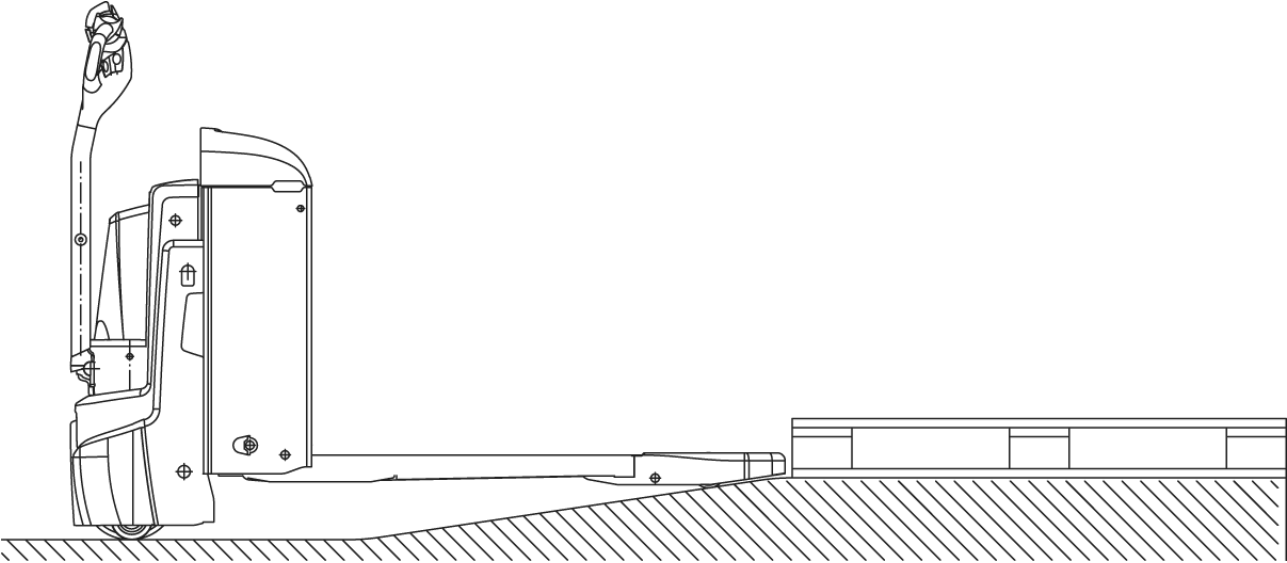
## **Elektro-Deichselhubwagen** **EJE 222r / 225r**

Hubhöhe: 122 mm / Tragfähigkeit: 2200-2500 kg

# EJE 222r / 225r



# EJE 222r / 225r



# VDI-Tabelle

Stand: 04/2024

			Jungheinrich	
			EJE 222r	EJE 225r
Kennzeichen	1.1	Hersteller (Kurzbezeichnung)		
	1.2	Typzeichen des Herstellers		
	1.3	Antrieb		Elektro
	1.4	Bedienung		Geh
	1.5	Tragfähigkeit/Last	Q kg	2200   2500
	1.6	Lastschwerpunktabstand	c mm	600
	1.8	Lastabstand	x mm	908
	1.9	Radstand	y mm	1351
	Gewichte	2.1.1	Eigengewicht (inkl. Batterie)	kg
2.2		Achslast mit Last vorn/hinten	kg	889 / 1885   980 / 2087
2.3		Achslast ohne Last vorn/hinten	kg	418 / 142
Räder/Fahrwerk	3.1	Bereifung		Polyurethan (PU)
	3.2	Reifengröße, vorn		Ø 230 x 70
	3.3	Reifengröße, hinten		Ø 85 x 110
	3.4	Zusatzräder		Ø 100 x 40
	3.5	Räder, Anzahl vorn/hinten (x=angetrieben)		1x +2 / 2
	3.6	Spurweite, vorn	b10 mm	510
	3.7	Spurweite, hinten	b11 mm	363
Grundabmessungen	4.4	Hub (h3)	h3 mm	122
	4.9	Höhe Deichselgriff in Fahrstellung min./max.	h14 mm	750 / 1237
	4.15	Höhe gesenkt	h13 mm	85
	4.19	Gesamtlänge	l1 mm	1737
	4.20	Länge einschließlich Gabelrücken	l2 mm	587
	4.21.1	Gesamtbreite	b1 mm	724
	4.22	Gabelzinkenmaße	s/e/l mm	55 x 172 x 1150
	4.25	Gabelaußenabstand	b5 mm	535
	4.32	Bodenfreiheit Mitte Radstand	m2 mm	30
	4.34.1	Arbeitsgangbreite (Palette 1000x1200 quer)	Ast mm	2338
	4.34.2	Arbeitsgangbreite (Palette 800x1200 längs)	Ast mm	2227
4.35	Wenderadius	Wa mm	1532	
Leistungsdaten	5.1	Fahrgeschwindigkeit mit/ohne Last	km/h	6 / 6
	5.2	Hubgeschwindigkeit mit/ohne Last	m/s	0,05 / 0,07
	5.3	Senkgeschwindigkeit mit/ohne Last	m/s	0,05 / 0,04
	5.8	Max. Steigfähigkeit mit/ohne Last	%	8 / 20
	5.10	Betriebsbremse		generatorisch
E-Motor/Elektronik	6.1	Fahrmotor, Leistung S2 60 min	kW	1,7
	6.2	Hubmotor, Leistung bei S3	kW	2,2
	6.4	Batteriespannung/Nennkapazität	V / Ah	24 / 250
	6.5	Batteriegewicht	kg	220
	6.6.1	Energieverbrauch nach EN-Zyklus	kWh/h	0,35   0,37
	6.6.2	CO2 Äquivalent nach EN16796	kg/h	0,2
	6.7	Umschlagleistung	t/h	123   148
	6.8.1	Energieverbrauch bei max. Umschlagleistung	kWh/h	0,77   0,82
Sonstiges	8.1	Art der Fahrsteuerung		AC
	10.7	Schalldruckpegel nach EN12053, Fahrerohr	dB (A)	70

- Dieses Typenblatt nach VDI-Richtlinie 2198 nennt nur die technischen Werte des Standard-Gerätes. Abweichende Bereifungen, andere Hubgerüste, Zusatzeinrichtungen usw. können andere Werte ergeben.

- VDI-Nr. 1.8: 1.9: 4.35: Lastteil gesenkt: + 56 mm

- VDI-Nr. 4.34: Lastteil gesenkt: + 25 mm

- VDI-Nr. 1.9: 4.19: 4.19.1: 4.20: 4.33: 4.34: 4.35: mit seitlicher Batterieentnahme: M - L/M SBE + 72 mm; L - L SBE + 53 mm

Zertifiziert sind die deutschen  
Produktionswerke in Norderstedt,  
Moosburg und Landsberg sowie unser  
Ersatzteilzentrum in Kaltenkirchen.

ISO 9001  
ISO 14001

Jungheinrich Flurförderzeuge  
entsprechen den europäischen  
Sicherheitsanforderungen.



 **JUNGHEINRICH**

The logo features a red upward-pointing arrow integrated into the letter 'J' of the word 'JUNGHEINRICH', which is written in a bold, black, sans-serif font.