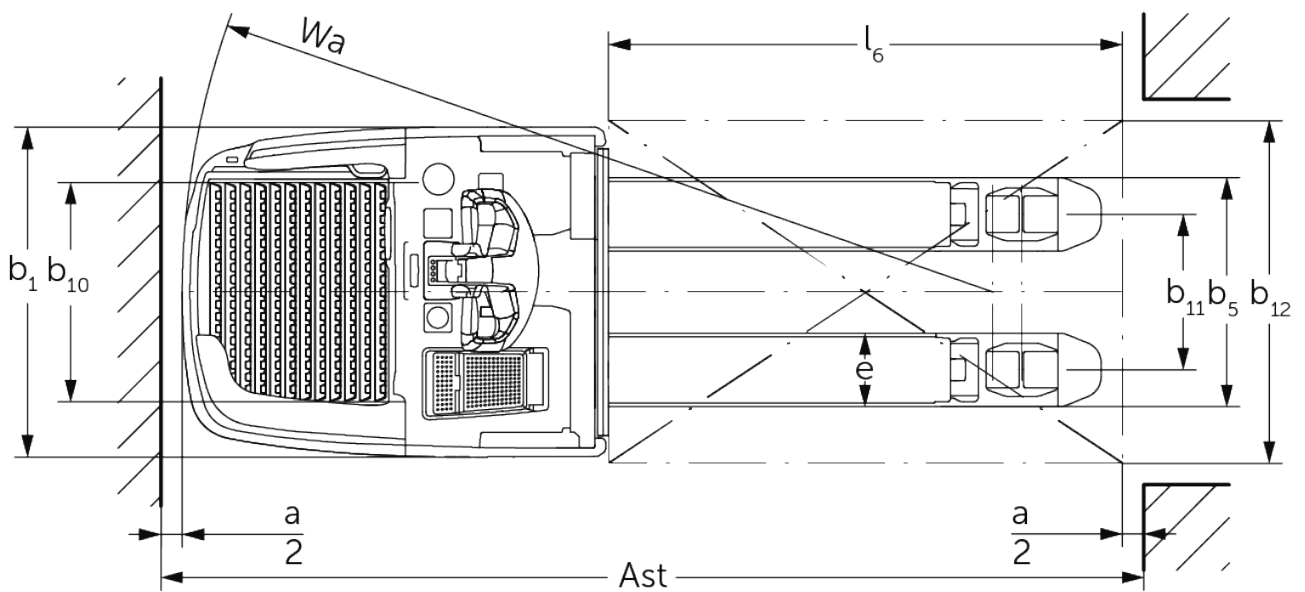
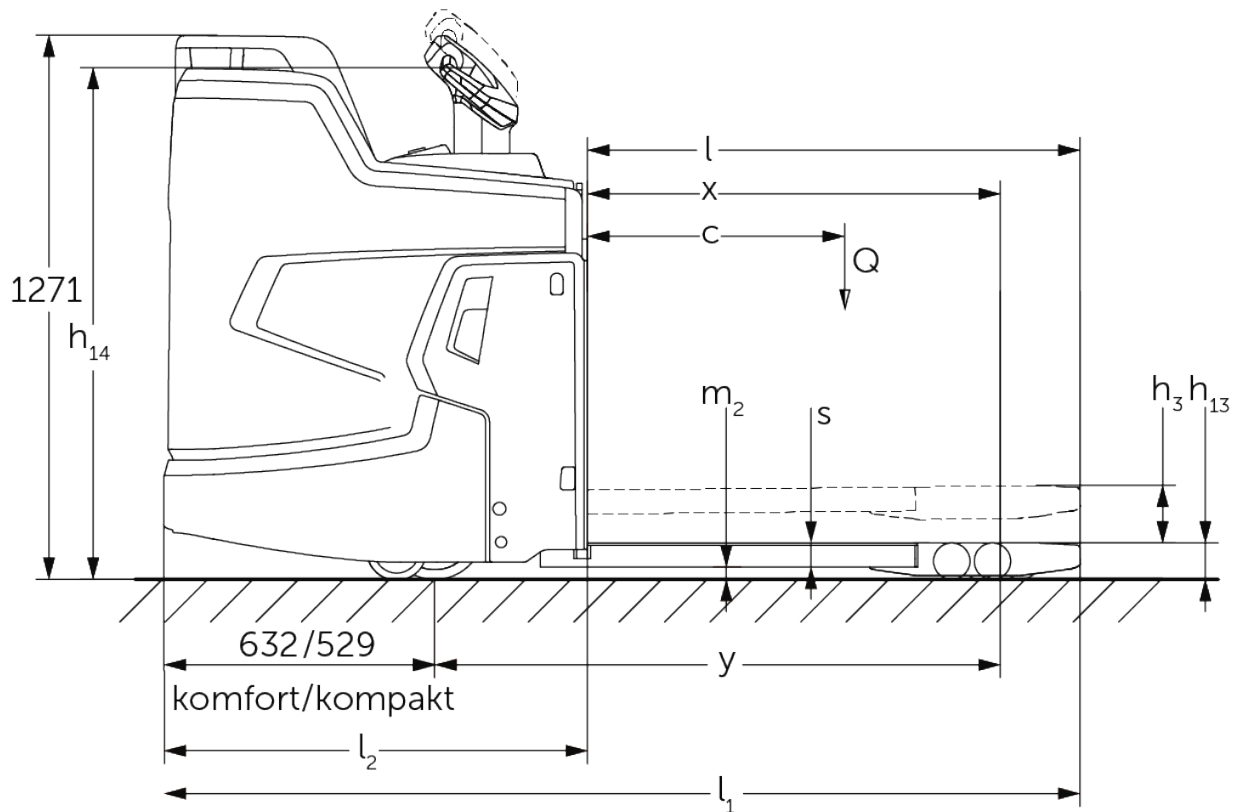




Elektro-Mitfahr-Deichselhubwagen **ERE 225i**

Hubhöhe: 122 mm / Tragfähigkeit: 2500 kg

ERE 225i



VDI-Tabelle

Stand: 04/2024

Kennzeichen	1.1	Hersteller (Kurzbezeichnung)		Jungheinrich
	1.2	Typzeichen des Herstellers		ERE 225i
	1.3	Antrieb		Elektro
	1.4	Bedienung		Deichsel
	1.5	Tragfähigkeit/Last	Q kg	2500
	1.6	Lastschwerpunktabstand	c mm	600
	1.8	Lastabstand	x mm	898
	1.9	Radstand	y mm	1255
	Gewichte	2.1.1	Eigengewicht (inkl. Batterie)	kg
2.2		Achslast mit Last vorn/hinten	kg	1390 / 1920
2.3		Achslast ohne Last vorn/hinten	kg	670 / 140
Räder/Fahrwerk	3.1	Bereifung		Polyurethan (PU)
	3.2	Reifengröße, vorn		ø 230 x 77
	3.3	Reifengröße, hinten		ø 85 x 110 / ø 85 x 85
	3.4	Zusatzräder		ø 140 x 57
	3.5	Räder, Anzahl vorn/hinten (x=angetrieben)		1x + 2 / 2 oder 4
	3.6	Spurweite, vorn	b10 mm	512
	3.7	Spurweite, hinten	b11 mm	363
Grundabmessungen	4.4	Hub (h3)	h3 mm	120
	4.9	Höhe Deichselgriff in Fahrstellung min./max.	h14 mm	1215 / 1275
	4.15	Höhe gesenkt	h13 mm	85
	4.19	Gesamtlänge	l1 mm	2139
	4.20	Länge einschließlich Gabelrücken	l2 mm	989
	4.21.1	Gesamtbreite	b1 mm	770
	4.22	Gabelzinkenmaße	s/e/l mm	56 x 172 x 1150
	4.25	Gabelaußenabstand	b5 mm	535
	4.32	Bodenfreiheit Mitte Radstand	m2 mm	18
	4.34.1	Arbeitsgangbreite (Palette 1000x1200 quer)	Ast mm	2346
	4.34.2	Arbeitsgangbreite (Palette 800x1200 längs)	Ast mm	2396
4.35	Wenderadius	Wa mm	1894	
Leistungsdaten	5.1	Fahrgeschwindigkeit mit/ohne Last (Efficiency drivePLUS)	km/h	9 / 12 9 / 14
	5.2	Hubgeschwindigkeit mit/ohne Last	m/s	0,05 / 0,07
	5.3	Senkgeschwindigkeit mit/ohne Last	m/s	0,12 / 0,05
	5.7	Steigfähigkeit mit/ohne Last (Efficiency drivePLUS)	%	8 / 16 8 / 16
	5.10	Betriebsbremse		generatorisch
E-Motor/Elektronik	6.1	Fahrmotor, Leistung S2 60 min (Efficiency drivePLUS)	kW	2,8 3,2
	6.2	Hubmotor, Leistung bei S3	kW	2,2
	6.3	Batterie nach DIN 43531/35/36		Jungheinrich Li-Ion
	6.4	Batteriespannung/Nennkapazität	V / Ah	24 / 260
	6.5	Batteriegewicht	kg	100
	6.6.1	Energieverbrauch nach EN-Zyklus (Efficiency PLUS)	kWh/h	0,42 0,45
	6.6.2	CO2 Äquivalent nach EN16796 (Efficiency PLUS)	kg/h	0,2 0,3
	6.7	Umschlagleistung (Efficiency PLUS)	t/h	205 210
	6.8	Umschlageffizienz nach VDI 2198 (Efficiency PLUS)	t/kWh	139 131
6.8.1	Energieverbrauch bei max. Umschlagleistung (Efficiency PLUS)	kWh/h	1,48 1,6	

Sonstiges	10.7	Schalldruckpegel nach EN12053, Fahrerohr	dB (A)	67,1
<p>- Dieses Typenblatt nach VDI-Richtlinie 2198 nennt nur die technischen Werte des Standard-Gerätes. Abweichende Bereifungen, andere Hubgerüste, Zusatzeinrichtungen usw. können andere Werte ergeben.</p>				

Die Werte in der Tabelle gelten für Standplattform fest, Batterieraum M integriert, Batterie 260Ah, Gabellänge 1150 mm, Lastteil angehoben.
Einstiegshöhe Standplattform: 202 / 214 mm (Standplattform Standard / Standplattformfederung einstellbar).
Bodenfreiheit Ende Standplattform: 117 / 98 mm (Standplattform Standard / Standplattform kompakt).

- VDI-Nr. 1.8: Lastteil gesenkt: x + 66 mm.
- VDI-Nr. 1.9: Lastteil gesenkt: y + 66 mm.
- VDI-Nr. 4.19: Bei Standplattform kompakt: l1 - 103 mm.
- VDI-Nr. 4.20: Bei Standplattform kompakt: l2 - 103 mm.
- VDI-Nr. 4.34.1: Diagonal nach VDI: Ast + 357 mm. Bei Standplattform kompakt: Ast - 108 mm.
- VDI-Nr. 4.34.2: Diagonal nach VDI: Ast + 199 mm. Bei Standplattform kompakt: Ast - 108 mm.
- VDI-Nr. 4.35: Lastteil gesenkt: Wa + 66 mm. Bei Standplattform kompakt: Ast - 108 mm.

Zertifiziert sind die deutschen
Produktionswerke in Norderstedt,
Moosburg und Landsberg sowie unser
Ersatzteilzentrum in Kaltenkirchen.

ISO 9001
ISO 14001

Jungheinrich Flurförderzeuge
entsprechen den europäischen
Sicherheitsanforderungen.



 **JUNGHEINRICH**