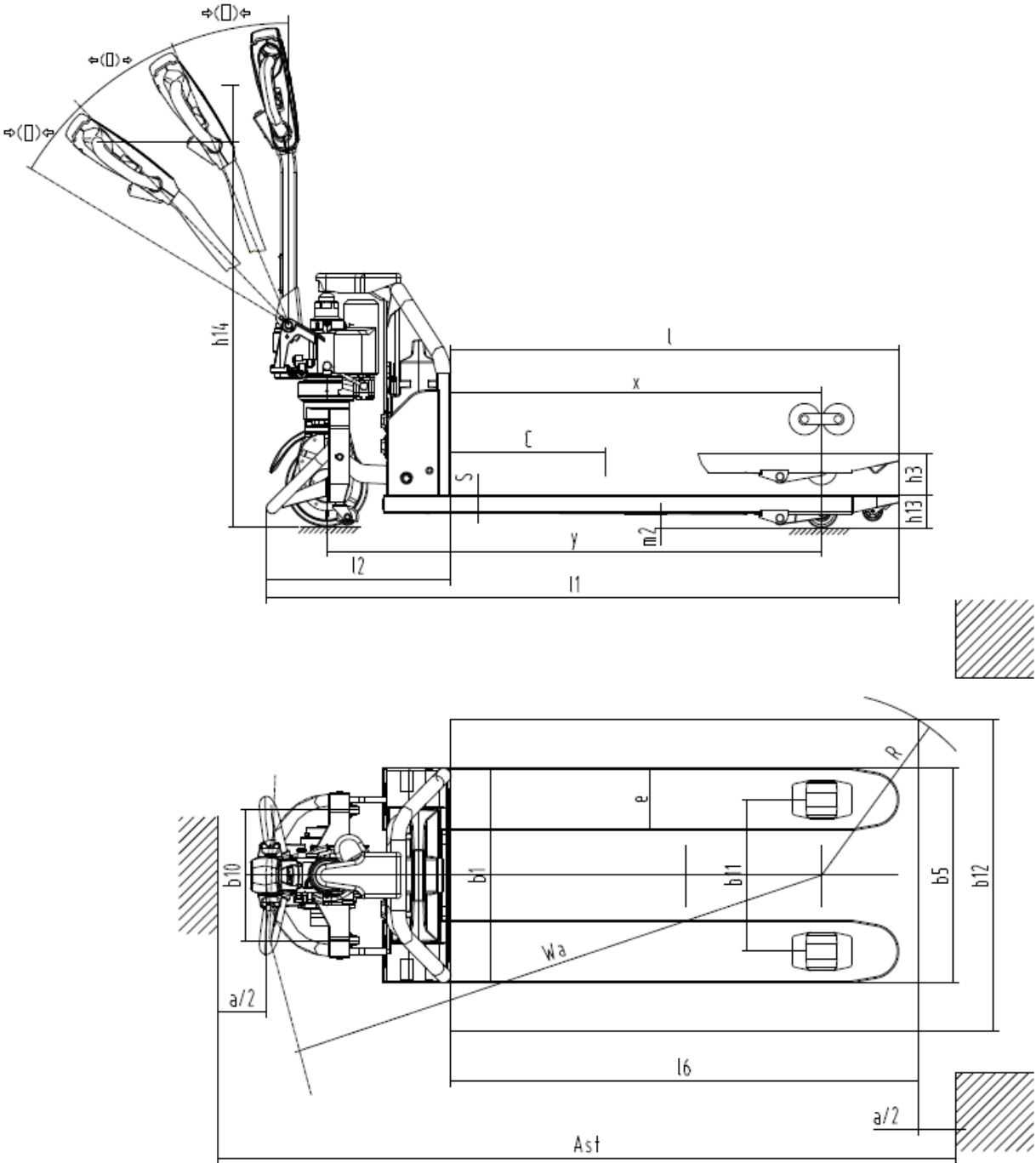




Elektro-Deichselhubwagen **AME 13**

Hubhöhe: 110 mm / Tragfähigkeit: 1300 kg

AME 13



VDI-Tabelle

Stand: 04/2024

Kennzeichen	1.1	Hersteller (Kurzbezeichnung)			Jungheinrich	
	1.2	Typzeichen des Herstellers			AME 13	
	1.3	Antrieb			Elektro	
	1.4	Bedienung			Geh	
	1.5	Tragfähigkeit/Last	Q	kg	1300	
	1.6	Lastschwerpunktabstand	c	mm	600	
	1.8	Lastabstand	x	mm	951	
	1.9	Radstand	y	mm	1269	
	Gewichte	2.1.1	Eigengewicht (inkl. Batterie)		kg	135
2.2		Achslast mit Last vorn/hinten		kg	511 / 924	514 / 924
2.3		Achslast ohne Last vorn/hinten		kg	102 / 33	105 / 33
Räder/Fahrwerk	3.1	Bereifung			Polyurethan (PU)	
	3.2	Reifengröße, vorn			Ø210 x 70	
	3.3	Reifengröße, hinten			Ø80 x 70	
	3.4	Zusatzräder			Ø42 x 17	
	3.5	Räder, Anzahl vorn/hinten (x=angetrieben)			1x+2/4	
	3.6	Spurweite, vorn	b10	mm	335	
	3.7	Spurweite, hinten	b11	mm	390	525
Grundabmessungen	4.4	Hub (h3)	h3	mm	110	
	4.9	Höhe Deichselgriff in Fahrstellung min./max.	h14	mm	635 / 1200	
	4.15	Höhe gesenkt	h13	mm	80	
	4.19	Gesamtlänge	l1	mm	1623	
	4.20	Länge einschließlich Gabelrücken	l2	mm	473	
	4.21.1	Gesamtbreite	b1	mm	550	685
	4.22	Gabelzinkenmaße	s/e/l	mm	45 x 160 x 1150	
	4.25	Gabelaußenabstand	b5	mm	550	685
	4.32	Bodenfreiheit Mitte Radstand	m2	mm	35	
	4.34.1	Arbeitsgangbreite (Palette 1000x1200 quer)	Ast	mm	2226	
	4.34.2	Arbeitsgangbreite (Palette 800x1200 längs)	Ast	mm	2095	-
4.35	Wenderadius	Wa	mm	1424		
Leistungsdaten	5.1	Fahrgeschwindigkeit mit/ohne Last		km/h	4,8 / 5	
	5.2	Hubgeschwindigkeit mit/ohne Last		m/s	0,03 / 0,03	
	5.8	Max. Steigfähigkeit mit/ohne Last		%	5 / 20	
	5.10	Betriebsbremse			elektromagnetisch	
E-Motor/ Elektronik	6.1	Fahrmotor, Leistung S2 60 min		kW	0,65	
	6.2	Hubmotor, Leistung bei S3		kW	0,8	
	6.4	Batteriespannung/Nennkapazität		V / Ah	48 / 20	
	6.5	Batteriegewicht		kg	8,5	
Sonstiges	8.1	Art der Fahrsteuerung			Impuls/DC	
	10.7	Schalldruckpegel nach EN12053, Fahrerohr		dB (A)	70	

- Dieses Typenblatt nach VDI-Richtlinie 2198 nennt nur die technischen Werte des Standard-Gerätes. Abweichende Bereifungen, andere Hubgerüste, Zusatzeinrichtungen usw. können andere Werte ergeben.

Zertifiziert sind die deutschen
Produktionswerke in Norderstedt,
Moosburg und Landsberg sowie unser
Ersatzteilzentrum in Kaltenkirchen.

ISO 9001
ISO 14001

Jungheinrich Flurförderzeuge
entsprechen den europäischen
Sicherheitsanforderungen.



 **JUNGHEINRICH**