

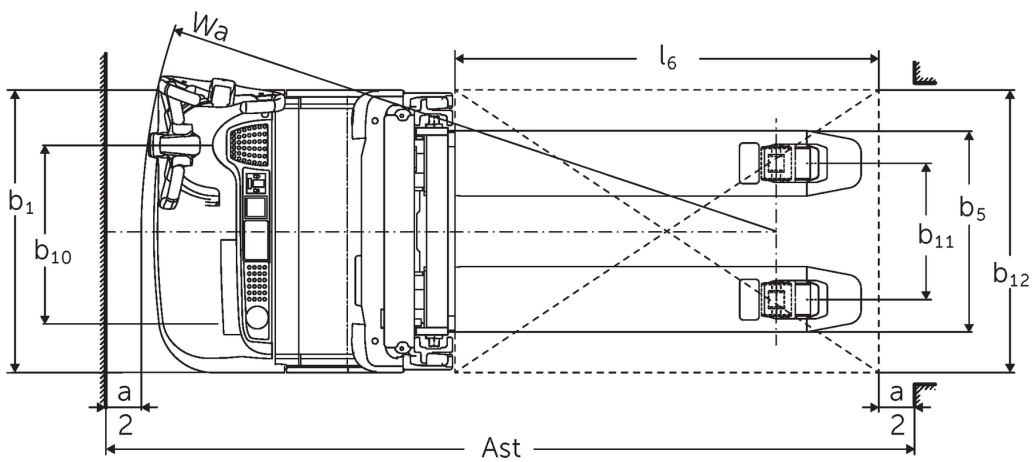
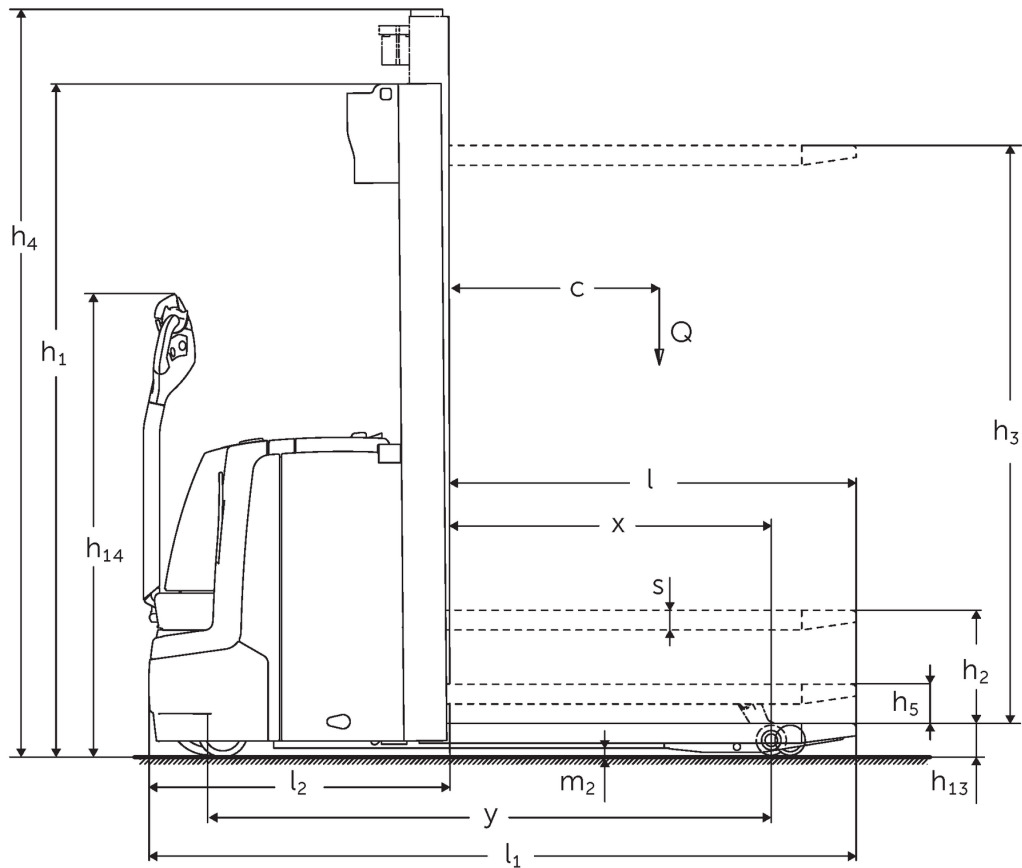


# Elektro-Deichselstapler mit Radarmhub

## **EJC 112z**

Hubhöhe: 2500-4700 mm / Tragfähigkeit: 1200 kg

# EJC 112z



# EJC 112z

| EJC 112z              | Hub (h3)       | Höhe Hubgerüst eingefahren (h1) | Freihub (h2)   | Höhe Hubgerüst ausgefahren (h4) |
|-----------------------|----------------|---------------------------------|----------------|---------------------------------|
| Dreifach-Hubgerüst DZ | <b>4090 mm</b> | <b>1845 mm</b>                  | <b>1338 mm</b> | <b>4597 mm</b>                  |
|                       | 4300 mm        | 1915 mm                         | 1408 mm        | 4807 mm                         |
|                       | 4700 mm        | 2050 mm                         | 1543 mm        | 5207 mm                         |
| Zweifach-Hubgerüst ZT | <b>2500 mm</b> | <b>1750 mm</b>                  | <b>100 mm</b>  | <b>2975 mm</b>                  |
|                       | 2700 mm        | 1850 mm                         | 100 mm         | 3175 mm                         |
|                       | 2900 mm        | 1950 mm                         | 100 mm         | 3375 mm                         |
|                       | 3200 mm        | 2100 mm                         | 100 mm         | 3675 mm                         |
|                       | 3600 mm        | 2300 mm                         | 100 mm         | 4075 mm                         |
|                       | 4100 mm        | 2550 mm                         | 100 mm         | 4575 mm                         |
|                       | 4300 mm        | 2650 mm                         | 100 mm         | 4775 mm                         |
| Zweifach-Hubgerüst ZZ | <b>2500 mm</b> | <b>1700 mm</b>                  | <b>1225 mm</b> | <b>2975 mm</b>                  |
|                       | 2900 mm        | 1900 mm                         | 1425 mm        | 3375 mm                         |
|                       | 3200 mm        | 2050 mm                         | 1575 mm        | 3675 mm                         |
|                       | 3600 mm        | 2250 mm                         | 1775 mm        | 4075 mm                         |
|                       | 4100 mm        | 2500 mm                         | 2025 mm        | 4575 mm                         |
|                       | 4300 mm        | 2600 mm                         | 2125 mm        | 4775 mm                         |

# VDI-Tabelle

Stand: 04/2024

|                    |  |  |       |                 |                  |
|--------------------|--|--|-------|-----------------|------------------|
| Kennzeichen        | 1.1  | Hersteller (Kurzbezeichnung)                 |       | Jungheinrich    |                  |
|                    | 1.2  | Typzeichen des Herstellers                   |       | <b>EJC 112z</b> |                  |
|                    | 1.3  | Antrieb                                      |       | Elektro         |                  |
|                    | 1.4  | Bedienung                                    |       | Geh             |                  |
|                    | 1.5  | Tragfähigkeit/Last                           | Q     | kg              | 1200             |
|                    | 1.5.1                                      | Nenntragfähigkeit/Last bei Masthub           | Q     | kg              | 1200             |
|                    | 1.5.2                                      | Nenntragfähigkeit/Last bei Radarmhub         | Q     | kg              | 2000             |
|                    | 1.6  | Lastschwerpunktabstand                       | c     | mm              | 600              |
|                    | 1.8  | Lastabstand                                  | x     | mm              | 910              |
| 1.9                | Radstand                                   | y  | mm    | 1502            |                  |
| Gewichte           | 2.1.1                                      | Eigengewicht (inkl. Batterie)                |       | kg              | 980              |
|                    | 2.2  | Achslast mit Last vorn/hinten                |       | kg              | 965 / 1215       |
|                    | 2.3  | Achslast ohne Last vorn/hinten               |       | kg              | 707 / 273        |
| Räder/Fahrwerk     | 3.1  | Bereifung                                    |       |                 | Polyurethan (PU) |
|                    | 3.2  | Reifengröße, vorn                            |       |                 | Ø 230 x 70       |
|                    | 3.3  | Reifengröße, hinten                          |       |                 | Ø 85 x 95 /75    |
|                    | 3.4  | Zusatzräder                                  |       |                 | Ø 140 x 54       |
|                    | 3.5  | Räder, Anzahl vorn/hinten (x=angetrieben)    |       |                 | 1x + 1/2         |
|                    | 3.6  | Spurweite, vorn                              | b10   | mm              | 507              |
|                    | 3.7  | Spurweite, hinten                            | b11   | mm              | 415              |
| Grundabmessungen   | 4.2  | Höhe Hubgerüst eingefahren (h1)              | h1    | mm              | 1950             |
|                    | 4.3  | Freihub (h2)                                 | h2    | mm              | 100              |
|                    | 4.4  | Hub (h3)                                     | h3    | mm              | 2880             |
|                    | 4.5  | Höhe Hubgerüst ausgefahren (h4)              | h4    | mm              | 3375             |
|                    | 4.6  | Initialhub                                   | h5    | mm              | 122              |
|                    | 4.9  | Höhe Deichselgriff in Fahrstellung min./max. | h14   | mm              | 850 / 1305       |
|                    | 4.15                                       | Höhe gesenkt                                 | h13   | mm              | 90               |
|                    | 4.19                                       | Gesamtlänge                                  | l1    | mm              | 1933             |
|                    | 4.20                                       | Länge einschließlich Gabelrücken             | l2    | mm              | 783              |
|                    | 4.21.1                                     | Gesamtbreite                                 | b1    | mm              | 800              |
|                    | 4.22                                       | Gabelzinkenmaße                              | s/e/l | mm              | 56 x 185 x 1150  |
|                    | 4.25                                       | Gabelaußenabstand                            | b5    | mm              | 570              |
|                    | 4.32                                       | Bodenfreiheit Mitte Radstand                 | m2    | mm              | 20               |
|                    | 4.34.1                                     | Arbeitsgangbreite (Palette 1000x1200 quer)   | Ast   | mm              | 2168             |
| 4.34.2             | Arbeitsgangbreite (Palette 800x1200 längs) | Ast  | mm    | 2267            |                  |
| 4.35               | Wenderadius                                | Wa   | mm    | 1728            |                  |
| Leistungsdaten     | 5.1  | Fahrgeschwindigkeit mit/ohne Last            |       | km/h            | 6 / 6            |
|                    | 5.2  | Hubgeschwindigkeit mit/ohne Last             |       | m/s             | 0,18 / 0,29      |
|                    | 5.3  | Senkgeschwindigkeit mit/ohne Last            |       | m/s             | 0,49 / 0,39      |
|                    | 5.8  | Max. Steigfähigkeit mit/ohne Last            |       | %               | 8 / 16           |
|                    | 5.10                                       | Betriebsbremse                               |       |                 | generatorisch    |
| E-Motor/Elektronik | 6.1  | Fahrmotor, Leistung S2 60 min                |       | kW              | 1                |
|                    | 6.2  | Hubmotor, Leistung bei S3                    |       | kW              | 3                |
|                    | 6.3  | Batterie nach DIN 43531/35/36                |       |                 | A                |
|                    | 6.4  | Batteriespannung/Nennkapazität               |       | V / Ah          | 24 / 200         |
|                    | 6.5  | Batteriegewicht                              |       | kg              | 185              |
|                    | 6.6  | Energieverbrauch nach VDI-Zyklus             |       | kWh/h           | 0                |

|  |       |  |        |      |
|--|-------|--|--------|------|
|  | 6.6.1 | Energieverbrauch nach EN-Zyklus          | kWh/h  | 0,66 |
|  | 6.6.2 | CO2 Äquivalent nach EN16796              | kg/h   | 0,4  |
| Sonstiges  | 8.1   | Art der Fahrsteuerung                    |        | AC   |
|  | 10.7  | Schalldruckpegel nach EN12053, Fahrerohr | dB (A) | 64   |
| - Dieses Typenblatt nach VDI-Richtlinie 2198 nennt nur die technischen Werte des Standard-Gerätes. Abweichende Bereifungen, andere Hubgerüste, Zusatzeinrichtungen usw. können andere Werte ergeben. |       |  |        |      |

Werte für Batterieraum S-VBE, Hubgerüst ZT2900, 200-Ah-Batterie, Radarme angehoben.

- VDI-Nr. 1.5: Im Doppelstockbetrieb (optional): Masthub max. 0,6 t / Gesamtlast max. 2,0 t.
- VDI-Nr. 1.5.1: Im Doppelstockbetrieb (optional): Masthub max. 0,6 t / Gesamtlast max. 2,0 t.
- VDI-Nr. 1.5.2: Im Doppelstockbetrieb (optional): Masthub max. 0,6 t / Gesamtlast max. 2,0 t.
- VDI-Nr. 1.8: Bei DZ-Hubgerüst: x - 42 mm. Bei gesenkten Radarmen: x + 54 mm.
- VDI-Nr. 1.9: Bei Batterieraum M-VBE oder M Li-Ion: y + 69 mm. Bei gesenkten Radarmen: y + 54 mm.
- VDI-Nr. 4.19: Bei DZ-Hubgerüst: l1 + 42 mm, bei Batterieraum M-VBE oder M Li-Ion: l1 + 69 mm.
- VDI-Nr. 4.20: Bei DZ-Hubgerüst: l2 + 42 mm, bei Batterieraum M-VBE oder M Li-Ion: l2 + 69 mm.
- VDI-Nr. 4.34.1: Bei Batterieraum M-VBE oder M Li-Ion: Ast + 69 mm. Diagonal nach VDI: + 368 mm. Bei DZ-Hubgerüst: Ast + 42 mm.
- VDI-Nr. 4.34.2: Bei Batterieraum M-VBE oder M Li-Ion: Ast + 69 mm. Diagonal nach VDI: + 204 mm. Bei DZ-Hubgerüst: Ast + 42 mm.
- VDI-Nr. 4.35: Bei Batterieraum M-VBE oder M Li-Ion: Wa + 69 mm. Bei gesenkten Radarmen: Wa + 54 mm.
- VDI-Nr. 5.8: Die Werte in der Tabelle beziehen sich auf die Nennlast (1.5). Bei Maximallast im Radarmhub (1.5.2): Max. Steigfähigkeit mit Last = 5 %.
- VDI-Nr. 6.2: Bei S3 6%.

Zertifiziert sind die deutschen  
Produktionswerke in Norderstedt,  
Moosburg und Landsberg sowie unser  
Ersatzteilzentrum in Kaltenkirchen.

ISO 9001  
ISO 14001

Jungheinrich Flurförderzeuge  
entsprechen den europäischen  
Sicherheitsanforderungen.



 **JUNGHEINRICH**

The logo features a red upward-pointing arrow integrated into the letter 'J' of the word 'JUNGHEINRICH', which is written in a bold, black, sans-serif font.