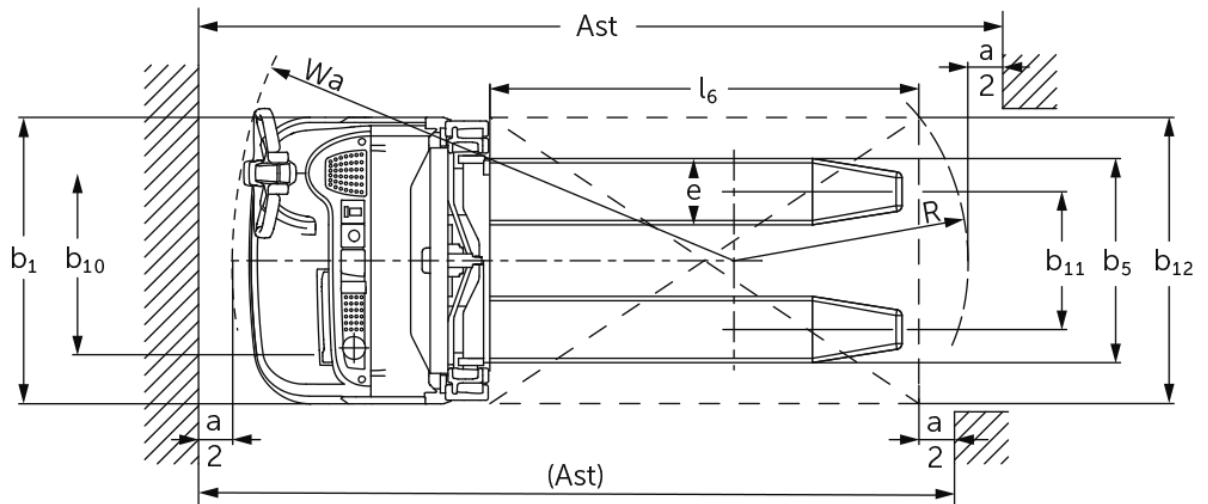
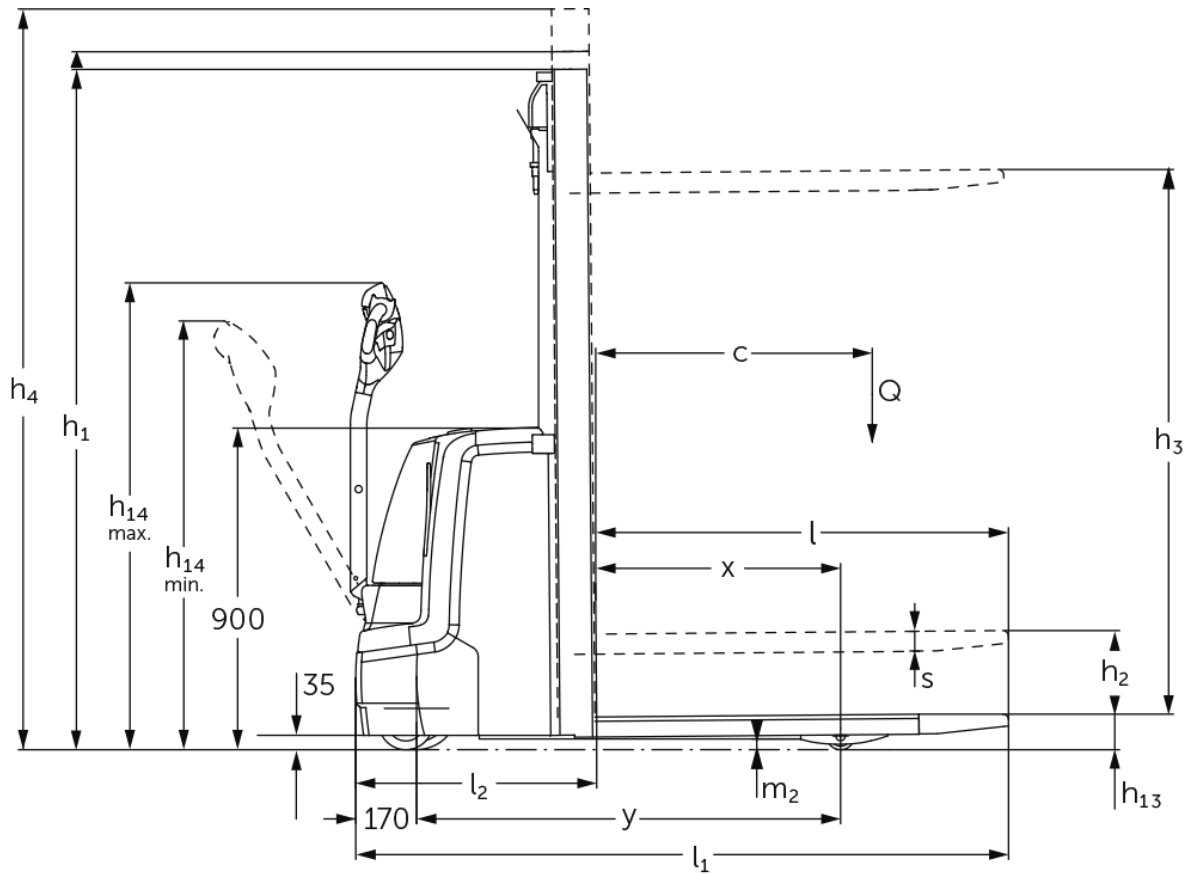




Elektro-Deichselstapler **EJC 110 / 112**

Hubhöhe: 2500-4700 mm / Tragfähigkeit: 1000-1200 kg

EJC 110 / 112



EJC 110 / 112

| EJC 110 | Hub (h3) | Höhe Hubgerüst eingefahren (h1) | Freihub (h2) | Höhe Hubgerüst ausgefahren (h4) |
|-------------------------|-----------------|--|---------------------|--|
| Zweifach-Hubgerüst ZT | 2500 mm | 1750 mm | 100 mm | 2975 mm |
| | 2700 mm | 1850 mm | 100 mm | 3175 mm |
| | 2900 mm | 1950 mm | 100 mm | 3375 mm |
| | 3200 mm | 2100 mm | 100 mm | 3675 mm |
| | 3600 mm | 2300 mm | 100 mm | 4075 mm |
| EJC 110, EJC 112 | Hub (h3) | Höhe Hubgerüst eingefahren (h1) | Freihub (h2) | Höhe Hubgerüst ausgefahren (h4) |
| Dreifach-Hubgerüst DZ | 4090 mm | 1845 mm | 1338 mm | 4597 mm |
| | 4300 mm | 1915 mm | 1408 mm | 4807 mm |
| Zweifach-Hubgerüst ZT | 2500 mm | 1750 mm | 100 mm | 2975 mm |
| | 2700 mm | 1850 mm | 100 mm | 3175 mm |
| | 2900 mm | 1950 mm | 100 mm | 3375 mm |
| | 3200 mm | 2100 mm | 100 mm | 3675 mm |
| | 3600 mm | 2300 mm | 100 mm | 4075 mm |
| Zweifach-Hubgerüst ZZ | 2500 mm | 1700 mm | 1225 mm | 2975 mm |
| | 2900 mm | 1900 mm | 1425 mm | 3375 mm |
| | 3200 mm | 2050 mm | 1575 mm | 3675 mm |
| | 3600 mm | 2250 mm | 1775 mm | 4075 mm |
| EJC 112 | Hub (h3) | Höhe Hubgerüst eingefahren (h1) | Freihub (h2) | Höhe Hubgerüst ausgefahren (h4) |
| Dreifach-Hubgerüst DZ | 4700 mm | 2050 mm | 1543 mm | 5207 mm |
| Zweifach-Hubgerüst ZT | 4100 mm | 2550 mm | 100 mm | 4575 mm |
| | 4300 mm | 2650 mm | 100 mm | 4775 mm |
| Zweifach-Hubgerüst ZZ | 4100 mm | 2500 mm | 2025 mm | 4575 mm |
| | 4300 mm | 2600 mm | 2125 mm | 4775 mm |

VDI-Tabelle

Stand: 04/2024

| | | | Jungheinrich | | |
|--------------------|--------|--|------------------|-----------------|-------------|
| | | | EJC 110 | EJC 112 | |
| Kennzeichen | 1.1 | Hersteller (Kurzbezeichnung) | | | |
| | 1.2 | Typzeichen des Herstellers | | | |
| | 1.3 | Antrieb | Elektro | | |
| | 1.4 | Bedienung | Geh | | |
| | 1.5 | Tragfähigkeit/Last | Q kg | 1000 | 1200 |
| | 1.6 | Lastschwerpunktabstand | c mm | 600 | |
| | 1.8 | Lastabstand | x mm | 681 | 688 |
| | 1.9 | Radstand | y mm | 1184 | 1191 |
| Gewichte | 2.1.1 | Eigengewicht (inkl. Batterie) | kg | 750 | 830 |
| | 2.2 | Achslast mit Last vorn/hinten | kg | 570 / 1180 | 650 / 1380 |
| | 2.3 | Achslast ohne Last vorn/hinten | kg | 510 / 240 | 580 / 250 |
| Räder/Fahrwerk | 3.1 | Bereifung | Polyurethan (PU) | | |
| | 3.2 | Reifengröße, vorn | Ø 230 x 70 | | |
| | 3.3 | Reifengröße, hinten | Ø 77 x 75 | Ø 85 x 110 | |
| | 3.4 | Zusatzräder | Ø 150 x 54 | Ø 140 x 54 | |
| | 3.5 | Räder, Anzahl vorn/hinten (x=angetrieben) | 1x +1/2 | | |
| | 3.6 | Spurweite, vorn | b10 mm | 507 | |
| | 3.7 | Spurweite, hinten | b11 mm | 415 | 400 |
| Grundabmessungen | 4.2 | Höhe Hubgerüst eingefahren (h1) | h1 mm | 1950 | |
| | 4.3 | Freihub (h2) | h2 mm | 100 | |
| | 4.4 | Hub (h3) | h3 mm | 2900 | |
| | 4.5 | Höhe Hubgerüst ausgefahren (h4) | h4 mm | 3375 | |
| | 4.9 | Höhe Deichselgriff in Fahrstellung min./max. | h14 mm | 850 / 1305 | |
| | 4.15 | Höhe gesenkt | h13 mm | 90 | |
| | 4.19 | Gesamtlänge | l1 mm | 1822 | |
| | 4.20 | Länge einschließlich Gabelrücken | l2 mm | 672 | |
| | 4.21.1 | Gesamtbreite | b1 mm | 800 | |
| | 4.22 | Gabelzinkenmaße | s/e/l mm | 56 x 185 x 1150 | |
| | 4.25 | Gabelaußenabstand | b5 mm | 570 | |
| | 4.32 | Bodenfreiheit Mitte Radstand | m2 mm | 30 | |
| | 4.34.1 | Arbeitsgangbreite (Palette 1000x1200 quer) | Ast mm | 2071 | |
| | 4.34.2 | Arbeitsgangbreite (Palette 800x1200 längs) | Ast mm | 2121 | |
| | 4.35 | Wenderadius | Wa mm | 1402 | 1409 |
| Leistungsdaten | 5.1 | Fahrgeschwindigkeit mit/ohne Last | km/h | 6 / 6 | |
| | 5.2 | Hubgeschwindigkeit mit/ohne Last | m/s | 0,12 / 0,22 | 0,13 / 0,22 |
| | 5.3 | Senkgeschwindigkeit mit/ohne Last | m/s | 0,33 / 0,33 | 0,43 / 0,37 |
| | 5.8 | Max. Steigfähigkeit mit/ohne Last | % | 8 / 16 | |
| | 5.10 | Betriebsbremse | generatorisch | | |
| E-Motor/Elektronik | 6.1 | Fahrmotor, Leistung S2 60 min | kW | 1 | |
| | 6.2 | Hubmotor, Leistung bei S3 | kW | 1,7 | 2 |
| | 6.3 | Batterie nach DIN 43531/35/36 | British Standard | | |
| | 6.4 | Batteriespannung/Nennkapazität | V / Ah | 24 / 200 | |
| | 6.5 | Batteriegewicht | kg | 185 | |
| | 6.6 | Energieverbrauch nach VDI-Zyklus | kWh/h | 0 | |
| | 6.6.1 | Energieverbrauch nach EN-Zyklus | kWh/h | 0,61 | 0,66 |
| | 6.6.2 | CO2 Äquivalent nach EN16796 | kg/h | 0,3 | 0,4 |

| | | | | |
|---|------|--|--------|----|
| Sonstiges | 8.1 | Art der Fahrsteuerung | | AC |
| | 10.7 | Schalldruckpegel nach EN12053, Fahrerohr | dB (A) | 62 |
| <p>- Dieses Typenblatt nach VDI-Richtlinie 2198 nennt nur die technischen Werte des Standard-Gerätes. Abweichende Bereifungen, andere Hubgerüste, Zusatzeinrichtungen usw. können andere Werte ergeben.</p> | | | | |

Die Werte in der Tabelle gelten für Batterieraum S-VBE (1-3), Hubgerüst ZT2900, Batterie 200 Ah.

- VDI-Nr. 1.8: Bei DZ-Hubgerüst: x - 42 mm
- VDI-Nr. 1.9: Bei Batterieraum M Li-Ion: y + 72 mm.
- VDI-Nr. 4.19: Bei Batterieraum M Li-Ion: l1 + 72 mm. Bei DZ-Hubgerüst: l1 + 42 mm.
- VDI-Nr. 4.20: Bei Batterieraum M Li-Ion: l2 + 72 mm. Bei DZ-Hubgerüst: l2 + 42 mm.
- VDI-Nr. 4.34.1: Bei Batterieraum M Li-Ion: l2 + 72 mm. Diagonal nach VDI: + 212 mm. Bei DZ-Hubgerüst: Ast + 42 mm.
- VDI-Nr. 4.34.2: Bei Batterieraum M Li-Ion: l2 + 72 mm. Diagonal nach VDI: + 137 mm. Bei DZ-Hubgerüst: Ast + 42 mm.
- VDI-Nr. 4.35: Bei Batterieraum M Li-Ion: l2 + 72 mm.
- VDI-Nr. 6.2: Bei EJC 110: S3 10%. Bei EJC 112: S3 12%.

Zertifiziert sind die deutschen
Produktionswerke in Norderstedt,
Moosburg und Landsberg sowie unser
Ersatzteilzentrum in Kaltenkirchen.

ISO 9001
ISO 14001

Jungheinrich Flurförderzeuge
entsprechen den europäischen
Sicherheitsanforderungen.



 **JUNGHEINRICH**

The logo features a red upward-pointing arrow integrated into the letter 'J' of the word 'JUNGHEINRICH', which is written in a bold, black, sans-serif font.