

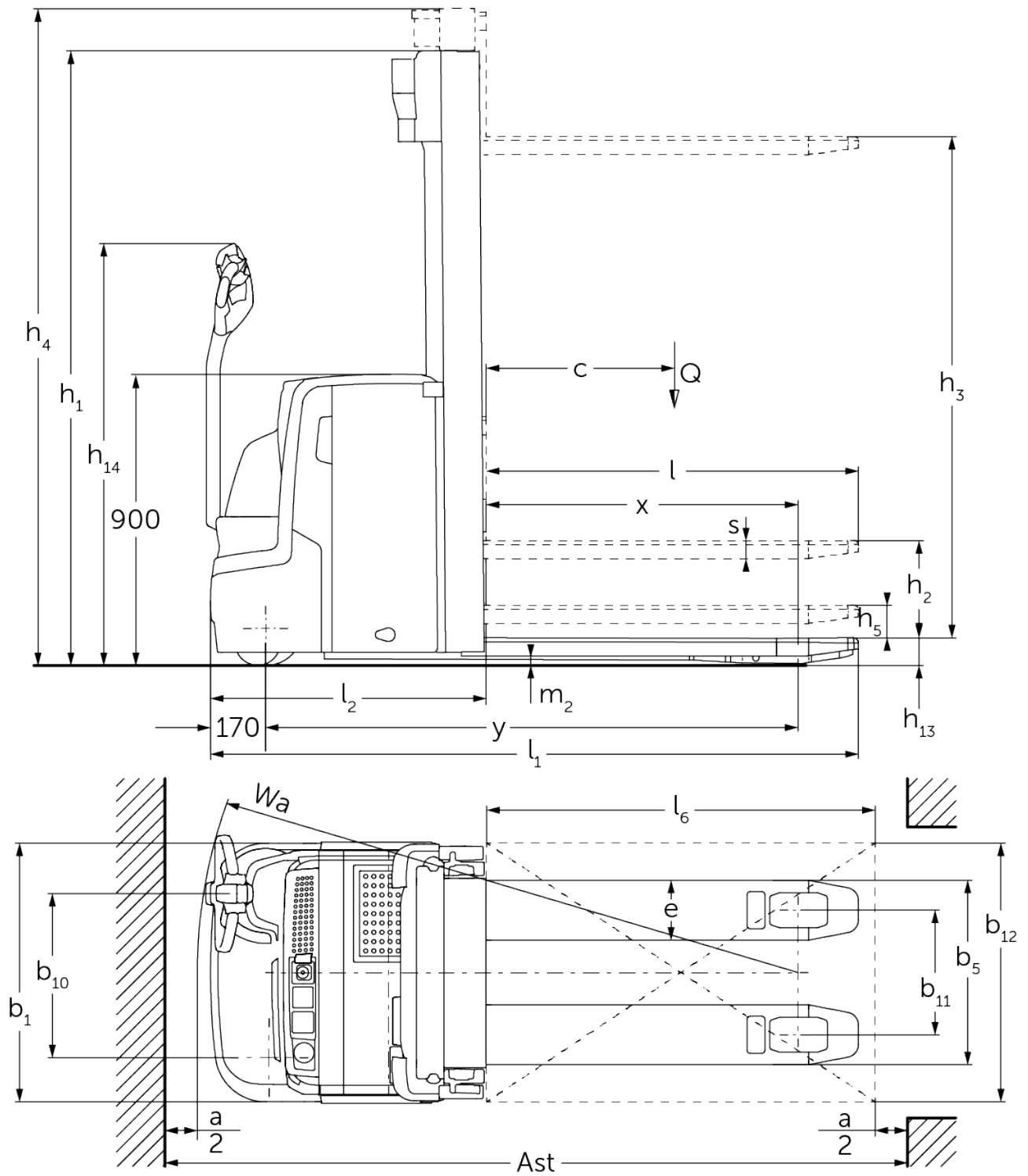


Elektro-Deichselstapler mit Radarmhub

EJC 212z-220z

Hubhöhe: 2400-6000 mm / Tragfähigkeit: 1200-2000 kg

EJC 212z-220z



EJC 212z-220z

| EJC 212z | Hub (h3) | Höhe Hubgerüst eingefahren (h1) | Freihub (h2) | Höhe Hubgerüst ausgefahren (h4) |
|---------------------------|-----------------|--|---------------------|--|
| Dreifach-Hubgerüst DZ | 4090 mm | 1845 mm | 1338 mm | 4597 mm |
| | 4300 mm | 1915 mm | 1408 mm | 4807 mm |
| | 4700 mm | 2050 mm | 1543 mm | 5207 mm |
| Zweifach-Hubgerüst ZT | 2500 mm | 1750 mm | 100 mm | 2975 mm |
| | 2700 mm | 1850 mm | 100 mm | 3175 mm |
| | 2900 mm | 1950 mm | 100 mm | 3375 mm |
| | 3200 mm | 2100 mm | 100 mm | 3675 mm |
| | 3600 mm | 2300 mm | 100 mm | 4075 mm |
| | 4100 mm | 2550 mm | 100 mm | 4575 mm |
| | 4300 mm | 2650 mm | 100 mm | 4775 mm |
| Zweifach-Hubgerüst ZZ | 2500 mm | 1700 mm | 1225 mm | 2975 mm |
| | 2900 mm | 1900 mm | 1425 mm | 3375 mm |
| | 3200 mm | 2050 mm | 1575 mm | 3675 mm |
| | 3600 mm | 2250 mm | 1775 mm | 4075 mm |
| | 4100 mm | 2500 mm | 2025 mm | 4575 mm |
| | 4300 mm | 2600 mm | 2125 mm | 4775 mm |
| EJC 214z | Hub (h3) | Höhe Hubgerüst eingefahren (h1) | Freihub (h2) | Höhe Hubgerüst ausgefahren (h4) |
| Dreifach-Hubgerüst DZ | 4090 mm | 1830 mm | 1341 mm | 4579 mm |
| | 4300 mm | 1900 mm | 1411 mm | 4789 mm |
| | 4690 mm | 2030 mm | 1541 mm | 5179 mm |
| | 5350 mm | 2250 mm | 1761 mm | 5839 mm |
| Zweifach-Hubgerüst ZT | 2500 mm | 1750 mm | 100 mm | 2975 mm |
| | 2700 mm | 1850 mm | 100 mm | 3175 mm |
| | 2900 mm | 1950 mm | 100 mm | 3375 mm |
| | 3200 mm | 2100 mm | 100 mm | 3675 mm |
| | 3600 mm | 2300 mm | 100 mm | 4075 mm |
| | 4100 mm | 2550 mm | 100 mm | 4575 mm |
| | 4300 mm | 2650 mm | 100 mm | 4775 mm |
| | 4500 mm | 2750 mm | 100 mm | 4975 mm |
| Zweifach-Hubgerüst ZZ | 2500 mm | 1700 mm | 1225 mm | 2975 mm |
| | 2900 mm | 1900 mm | 1425 mm | 3375 mm |
| | 3200 mm | 2050 mm | 1575 mm | 3675 mm |
| | 3600 mm | 2250 mm | 1775 mm | 4075 mm |
| | 4100 mm | 2500 mm | 2025 mm | 4575 mm |
| | 4300 mm | 2600 mm | 2125 mm | 4775 mm |
| EJC 214z, EJC 216z | Hub (h3) | Höhe Hubgerüst eingefahren (h1) | Freihub (h2) | Höhe Hubgerüst ausgefahren (h4) |
| Dreifach-Hubgerüst DZ | 6000 mm | 2500 mm | 1968 mm | 6532 mm |
| EJC 216z | Hub (h3) | Höhe Hubgerüst eingefahren (h1) | Freihub (h2) | Höhe Hubgerüst ausgefahren (h4) |
| Dreifach-Hubgerüst DZ | 3990 mm | 1830 mm | 1298 mm | 4522 mm |
| | 4200 mm | 1900 mm | 1368 mm | 4732 mm |
| | 4590 mm | 2030 mm | 1498 mm | 5122 mm |
| | 5250 mm | 2250 mm | 1718 mm | 5782 mm |
| Zweifach-Hubgerüst ZT | 2400 mm | 1750 mm | 100 mm | 2925 mm |
| | 2600 mm | 1850 mm | 100 mm | 3125 mm |
| | 2800 mm | 1950 mm | 100 mm | 3325 mm |

| | | | | |
|------------------------------|-----------------|--|---------------------|--|
| | 3100 mm | 2100 mm | 100 mm | 3625 mm |
| | 3500 mm | 2300 mm | 100 mm | 4025 mm |
| | 3800 mm | 2450 mm | 100 mm | 4325 mm |
| | 4000 mm | 2550 mm | 100 mm | 4525 mm |
| | 4200 mm | 2650 mm | 100 mm | 4725 mm |
| | 4400 mm | 2750 mm | 100 mm | 4925 mm |
| Zweifach-Hubgerüst ZZ | 2400 mm | 1700 mm | 1175 mm | 2925 mm |
| | 2800 mm | 1900 mm | 1375 mm | 3325 mm |
| | 3100 mm | 2050 mm | 1525 mm | 3625 mm |
| | 3500 mm | 2250 mm | 1725 mm | 4025 mm |
| | 4000 mm | 2500 mm | 1975 mm | 4525 mm |
| | 4200 mm | 2600 mm | 2075 mm | 4725 mm |
| EJC 220z | Hub (h3) | Höhe Hubgerüst eingefahren (h1) | Freihub (h2) | Höhe Hubgerüst ausgefahren (h4) |
| Dreifach-Hubgerüst DZ | 3750 mm | 1900 mm | 1218 mm | 4432 mm |
| | 4200 mm | 2050 mm | 1368 mm | 4882 mm |
| | 4800 mm | 2250 mm | 1568 mm | 5482 mm |
| Zweifach-Hubgerüst ZT | 2540 mm | 1950 mm | 100 mm | 3195 mm |
| | 2840 mm | 2100 mm | 100 mm | 3495 mm |
| | 3540 mm | 2450 mm | 100 mm | 4195 mm |
| Zweifach-Hubgerüst ZZ | 2540 mm | 1900 mm | 1245 mm | 3195 mm |
| | 2840 mm | 2050 mm | 1395 mm | 3495 mm |
| | 3540 mm | 2400 mm | 1745 mm | 4195 mm |

VDI-Tabelle

Stand: 04/2024

| | | | Jungheinrich | | | | |
|--------------------|--|--|--------------|------------------|-------------|-------------|-------------|
| | | | EJC 212z | EJC 214z | EJC 216z | EJC 220z | |
| Kennzeichen | 1.1 | Hersteller (Kurzbezeichnung) | | | | | |
| | 1.2 | Typzeichen des Herstellers | | | | | |
| | 1.3 | Antrieb | | Elektro | | | |
| | 1.4 | Bedienung | | Geh | | | |
| | 1.5 | Tragfähigkeit/Last | Q kg | 1200 | 1400 | 1600 | 2000 |
| | 1.5.1 | Nenntragfähigkeit/Last bei Masthub | Q kg | 1200 | 1400 | 1600 | 2000 |
| | 1.5.2 | Nenntragfähigkeit/Last bei Radarmhub | Q kg | 2000 | | | |
| | 1.6 | Lastschwerpunktabstand | c mm | 600 | | | |
| | 1.8 | Lastabstand | x mm | 910 | | | |
| 1.9 | Radstand | y mm | 1571 | 1592 | | | |
| Gewichte | 2.1.1 | Eigengewicht (inkl. Batterie) | kg | 1180 | 1240 | 1260 | 1300 |
| | 2.2 | Achslast mit Last vorn/hinten | kg | 1105 / 1275 | 1180 / 1460 | 1250 / 1610 | 1300 / 2000 |
| | 2.3 | Achslast ohne Last vorn/hinten | kg | 840 / 340 | 880 / 360 | 900 / 360 | 910 / 390 |
| Räder/Fahrwerk | 3.1 | Bereifung | | Polyurethan (PU) | | | |
| | 3.2 | Reifengröße, vorn | | Ø 230 x 70 | | | |
| | 3.3 | Reifengröße, hinten | | Ø 85 x 95 | | Ø 85 x 75 | |
| | 3.4 | Zusatzräder | | Ø 140 x 54 | | | |
| | 3.5 | Räder, Anzahl vorn/hinten (x=angetrieben) | | 1x + 1 / 2 | | 1x + 1 / 4 | |
| | 3.6 | Spurweite, vorn | b10 mm | 507 | | | |
| | 3.7 | Spurweite, hinten | b11 mm | 385 | | | |
| Grundabmessungen | 4.2 | Höhe Hubgerüst eingefahren (h1) | h1 mm | 1950 | | | 2100 |
| | 4.3 | Freihub (h2) | h2 mm | 100 | | | |
| | 4.4 | Hub (h3) | h3 mm | 2900 | | 2800 | 2840 |
| | 4.5 | Höhe Hubgerüst ausgefahren (h4) | h4 mm | 3375 | | 3325 | 3495 |
| | 4.6 | Initialhub | h5 mm | 122 | | | |
| | 4.9 | Höhe Deichselgriff in Fahrstellung min./max. | h14 mm | 850 / 1305 | | | |
| | 4.15 | Höhe gesenkt | h13 mm | 90 | | | |
| | 4.19 | Gesamtlänge | l1 mm | 1981 | 2002 | | |
| | 4.20 | Länge einschließlich Gabelrücken | l2 mm | 831 | 852 | | |
| | 4.21.1 | Gesamtbreite | b1 mm | 800 | | | |
| | 4.22 | Gabelzinkenmaße | s/ e/l mm | 56 x 185 x 1150 | | | |
| | 4.25 | Gabelaußenabstand | b5 mm | 570 | | | |
| | 4.32 | Bodenfreiheit Mitte Radstand | m2 mm | 18 | | | |
| | 4.34.1 | Arbeitsgangbreite (Palette 1000x1200 quer) | Ast mm | 2217 | 2238 | | |
| 4.34.2 | Arbeitsgangbreite (Palette 800x1200 längs) | Ast mm | 2267 | 2288 | | | |
| 4.35 | Wenderadius | Wa mm | 1777 | 1798 | | | |
| Leistungsdaten | 5.1 | Fahrgeschwindigkeit mit/ohne Last | km/h | 6 / 6 | | | |
| | 5.2 | Hubgeschwindigkeit mit/ohne Last | m/s | 0,2 / 0,4 | 0,16 / 0,3 | 0,15 / 0,3 | 0,11 / 0,34 |
| | 5.3 | Senkgeschwindigkeit mit/ohne Last | m/s | 0,45 / 0,35 | | | 0,5 / 0,35 |
| | 5.8 | Max. Steigfähigkeit mit/ohne Last | % | 8 / 16 | | 7 / 16 | 5 / 16 |
| E-Motor/Elektronik | 6.1 | Fahrmotor, Leistung S2 60 min | kW | 1,6 | | | |
| | 6.2 | Hubmotor, Leistung bei S3 | kW | 3 | | | |
| | 6.3 | Batterie nach DIN 43531/35/36 | | nein | | | |
| | 6.4 | Batteriespannung/Nennkapazität | V / Ah | 24 / 375 | | | |
| | 6.5 | Batteriegewicht | kg | 300 | | | 288 |
| | 6.6 | Energieverbrauch nach VDI-Zyklus | kWh/h | 1,05 | 1,18 | 1,32 | 0 |

| | | | | | | | |
|---|-------|--|--------|------|------|------|------|
| | 6.6.1 | Energieverbrauch nach EN-Zyklus | kWh/h | 0,77 | 0,83 | 0,91 | 1,08 |
| | 6.6.2 | CO2 Äquivalent nach EN16796 | kg/h | 0,4 | | 0,5 | 0,6 |
| Sonstiges | 8.1 | Art der Fahrsteuerung | | AC | | | |
| | 10.7 | Schalldruckpegel nach EN12053, Fahrerohr | dB (A) | 63 | | | |
| <p>- Dieses Typenblatt nach VDI-Richtlinie 2198 nennt nur die technischen Werte des Standard-Gerätes. Abweichende Bereifungen, andere Hubgerüste, Zusatzeinrichtungen usw. können andere Werte ergeben.</p> | | | | | | | |

Die Werte in der Tabelle gelten für Batterieraum LX-SBE; Hubgerüst ZT2800/2840/2900 mm; Radarme angehoben.
Die Batterieräume haben keinen Einfluss auf die Fahrzeugabmessungen.

- VDI-Nr. 1.8 bei EJC 212z/214z/216z: Bei DZ-Hubgerüst: x - 42 mm; Bei gesenkten Radarmen: x + 54 mm.
- VDI-Nr. 1.8 bei EJC 220z: Bei DZ-Hubgerüst: x - 71 mm; Bei gesenkten Radarmen: x + 54 mm.
- VDI-Nr. 1.9: Bei gesenkten Radarmen: x + 54 mm.
- VDI-Nr. 3.3: Tandem: Ø85 x 75 mm.
- VDI-Nr. 4.19 bei EJC 212z/214z/216z: Bei DZ-Hubgerüst: l1 + 42 mm.
- VDI-Nr. 4.19 bei EJC 220z: Bei DZ-Hubgerüst: l1 + 71 mm.
- VDI-Nr. 4.20 bei EJC 212z/214z/216z: Bei DZ-Hubgerüst: l2 + 42 mm.
- VDI-Nr. 4.20 bei EJC 220z: Bei DZ-Hubgerüst: l2 + 71 mm.
- VDI-Nr. 4.34.1 bei EJC 212z/214z/216z: Diagonal nach VDI: Ast + 367 mm. Bei DZ-Hubgerüst: Ast + 42 mm.
- VDI-Nr. 4.34.1 bei EJC 220z: Diagonal nach VDI: Ast + 367 mm. Bei DZ-Hubgerüst: Ast + 71 mm.
- VDI-Nr. 4.34.2 bei EJC 212z/214z/216z: Diagonal nach VDI: Ast + 204 mm. Bei DZ-Hubgerüst: Ast + 42 mm.
- VDI-Nr. 4.34.2 bei EJC 220z: Diagonal nach VDI: Ast + 204 mm. Bei DZ-Hubgerüst: Ast + 71 mm.
- VDI-Nr. 4.35: Bei gesenkten Radarmen: + 54 mm.
- VDI-Nr. 5.3: Bei ZZ-/DZ-Hubgerüst: Die Senkgeschwindigkeit im Freihub liegt unter den angegebenen Werten.
- VDI-Nr. 5.8: Die Werte in der Tabelle beziehen sich auf die Nennlast (1.5). Bei Maximallast im Radarmhub (1.5.2): Max. Steigfähigkeit mit Last = 5 %.

Zertifiziert sind die deutschen
Produktionswerke in Norderstedt,
Moosburg und Landsberg sowie unser
Ersatzteilzentrum in Kaltenkirchen.

ISO 9001
ISO 14001

Jungheinrich Flurförderzeuge
entsprechen den europäischen
Sicherheitsanforderungen.



 **JUNGHEINRICH**