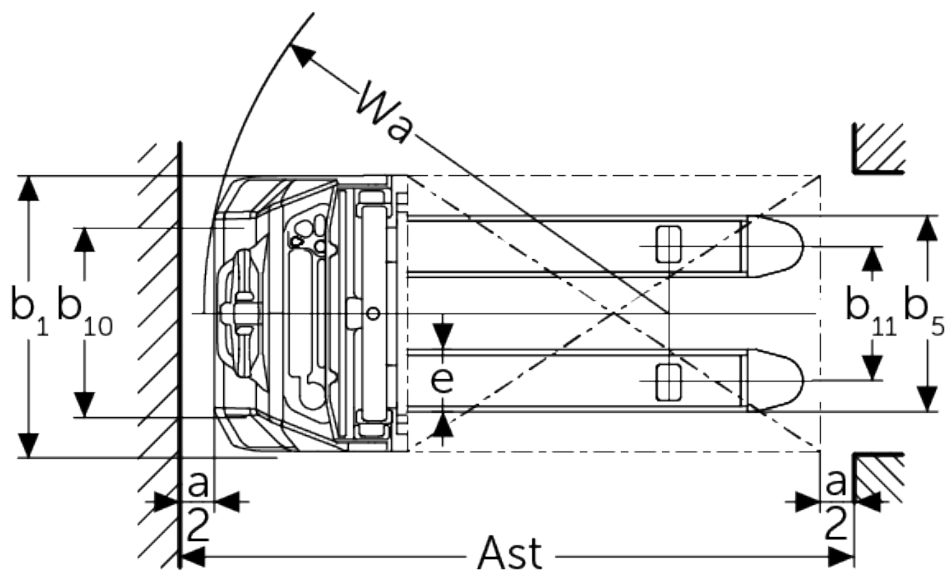
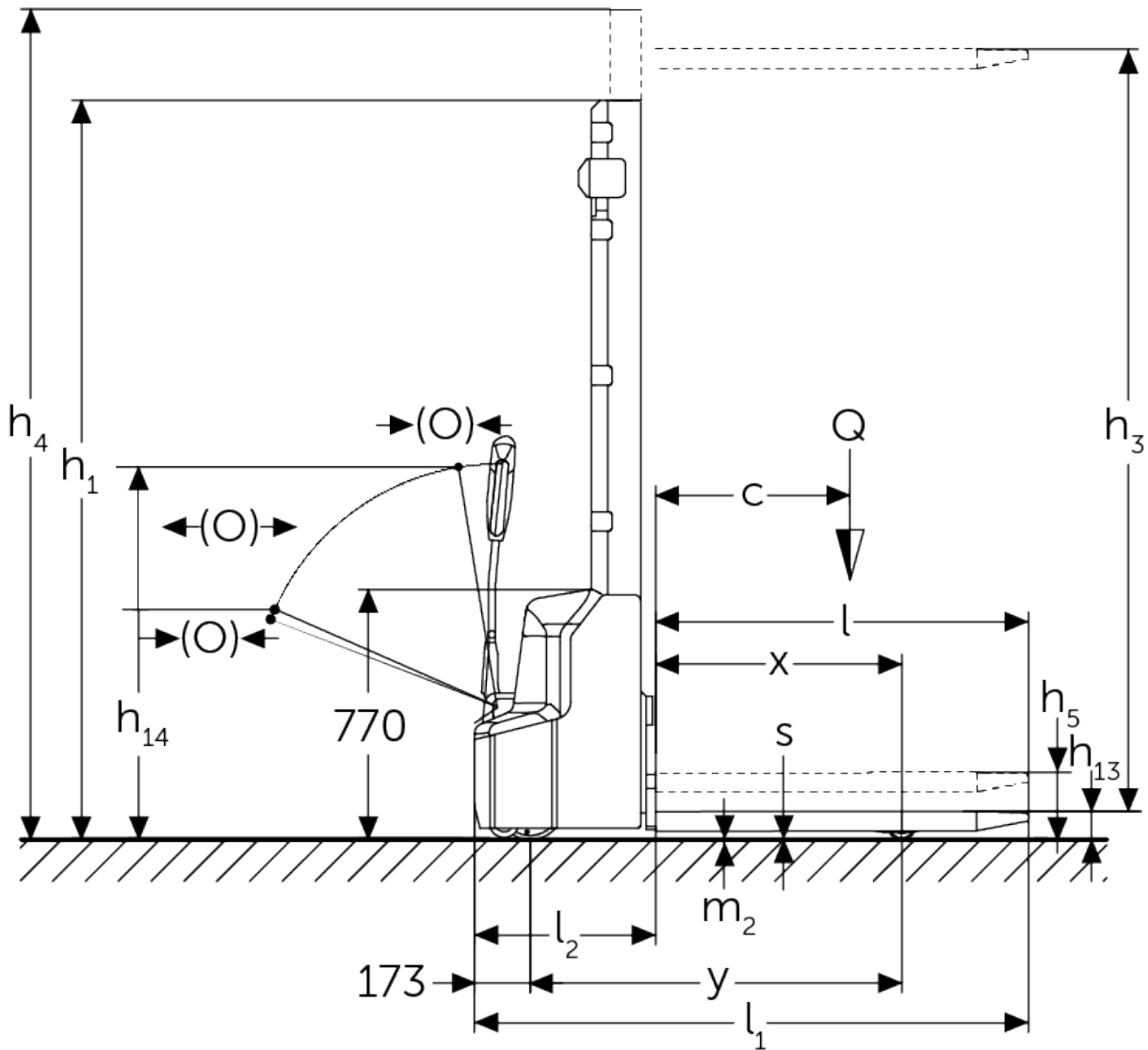




Elektro-Deichselstapler **AMC 12z**

Hubhöhe: 3600 mm / Tragfähigkeit: 1200 kg

AMC 12z



VDI-Tabelle

Stand: 04/2024

				Jungheinrich	
				AMC 12z (280ZT)	AMC 12z (350ZT)
Kennzeichen	1.1	Hersteller (Kurzbezeichnung)			
	1.2	Typzeichen des Herstellers			
	1.3	Antrieb		Elektro	
	1.4	Bedienung		Geh	
	1.5	Tragfähigkeit/Last	Q kg	1200	
	1.5.1	Nenntragfähigkeit/Last bei Masthub	Q kg	1200	
	1.5.2	Nenntragfähigkeit/Last bei Radarmhub	Q kg	1200	
	1.6	Lastschwerpunktabstand	c mm	600	
	1.8	Lastabstand	x mm	752	
1.9	Radstand	y mm	1181		
Gewichte	2.1.1	Eigengewicht (inkl. Batterie)	kg	640	670
	2.2	Achslast mit Last vorn/hinten	kg	670 / 1200	
	2.3	Achslast ohne Last vorn/hinten	kg	485 / 185	
Räder/Fahrwerk	3.4	Zusatzräder		100x50	
	3.6	Spurweite, vorn	b10 mm	550	
Grundabmessungen	4.2	Höhe Hubgerüst eingefahren (h1)	h1 mm	1970	2320
	4.4	Hub (h3)	h3 mm	2814	3514
	4.5	Höhe Hubgerüst ausgefahren (h4)	h4 mm	3377	4077
	4.6	Initialhub	h5 mm	120	
	4.9	Höhe Deichselgriff in Fahrstellung min./max.	h14 mm	710 / 1150	
	4.15	Höhe gesenkt	h13 mm	86	
	4.19	Gesamtlänge	l1 mm	1752	
	4.20	Länge einschließlich Gabelrücken	l2 mm	602	
	4.21.1	Gesamtbreite	b1 mm	800	
	4.22	Gabelzinkenmaße	s/e/ l mm	60 x 180 x 1150	
	4.25	Gabelaußenabstand	b5 mm	570	
	4.32	Bodenfreiheit Mitte Radstand	m2 mm	24	
	4.34.1	Arbeitsgangbreite (Palette 1000x1200 quer)	Ast mm	2234	
	4.34.2	Arbeitsgangbreite (Palette 800x1200 längs)	Ast mm	2185	
4.35	Wenderadius	Wa mm	1384		
Leistungsdaten	5.1	Fahrgeschwindigkeit mit/ohne Last	km/h	4,2 / 4,5	
	5.2	Hubgeschwindigkeit mit/ohne Last	m/s	0,11 / 0,16	
	5.3	Senkgeschwindigkeit mit/ohne Last	m/s	0,13 / 0,11	
	5.7	Steigfähigkeit mit/ohne Last	%	5 / 10	
	5.10	Betriebsbremse		elektromagnetisch	
E-Motor/Elektronik	6.1	Fahrmotor, Leistung S2 60 min	kW	0,65	
	6.2	Hubmotor, Leistung bei S3	kW	2,2	
	6.3	Batterie nach DIN 43531/35/36		nein	
	6.4	Batteriespannung/Nennkapazität	V / Ah	24 / 60	
	6.5	Batteriegewicht	kg	19	
	6.6	Energieverbrauch nach VDI-Zyklus	kWh/h	0,66	

Sonstiges	8.1	Art der Fahrsteuerung		Impuls/DC
	10.7	Schalldruckpegel nach EN12053, Fahrerohr	dB (A)	70

- Dieses Typenblatt nach VDI-Richtlinie 2198 nennt nur die technischen Werte des Standard-Gerätes. Abweichende Bereifungen, andere Hubgerüste, Zusatzeinrichtungen usw. können andere Werte ergeben.

Zertifiziert sind die deutschen
Produktionswerke in Norderstedt,
Moosburg und Landsberg sowie unser
Ersatzteilzentrum in Kaltenkirchen.

ISO 9001
ISO 14001

Jungheinrich Flurförderzeuge
entsprechen den europäischen
Sicherheitsanforderungen.



 **JUNGHEINRICH**

The logo features a red upward-pointing arrow integrated into the letter 'J' of the word 'JUNGHEINRICH', which is written in a bold, black, sans-serif font.