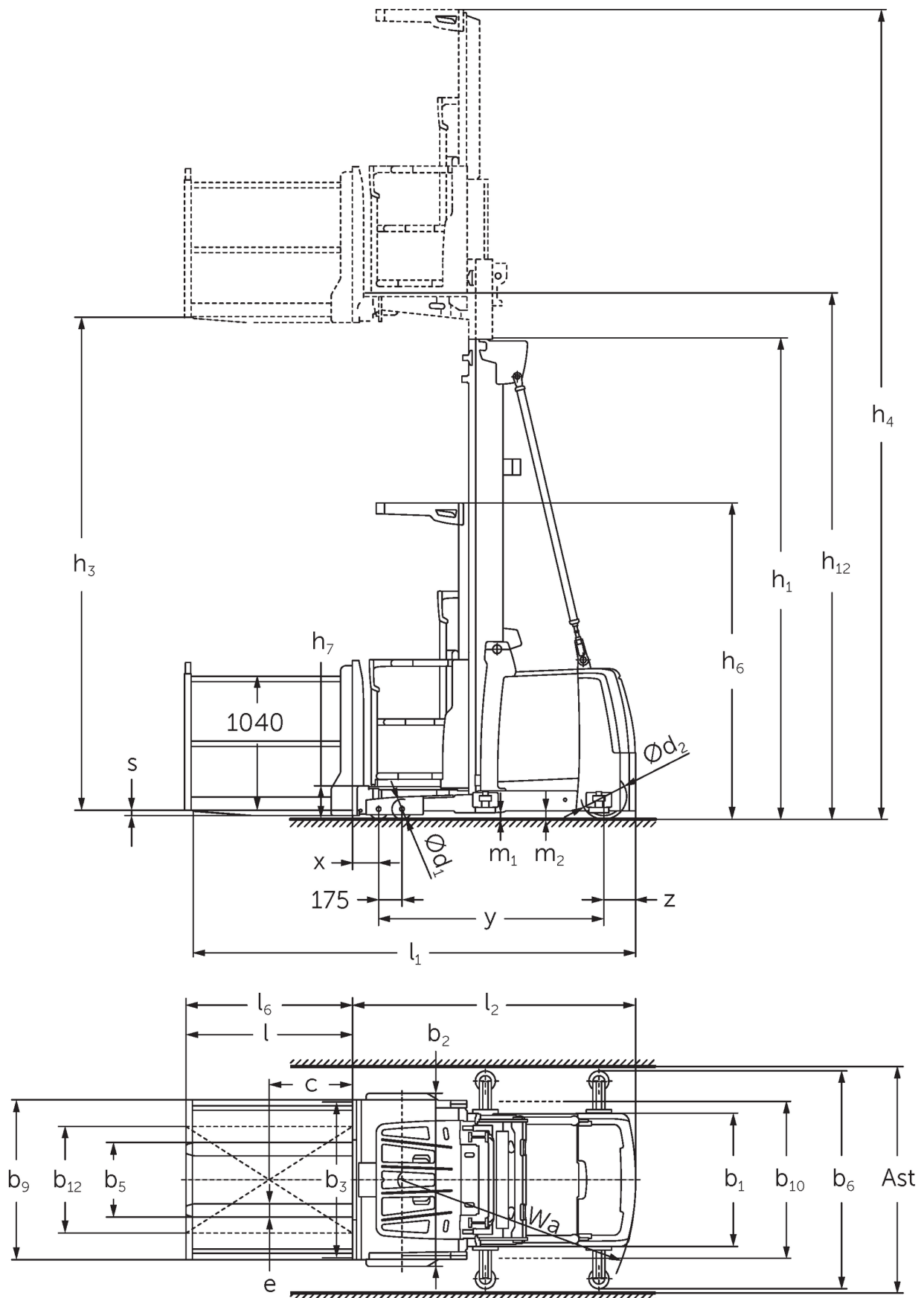




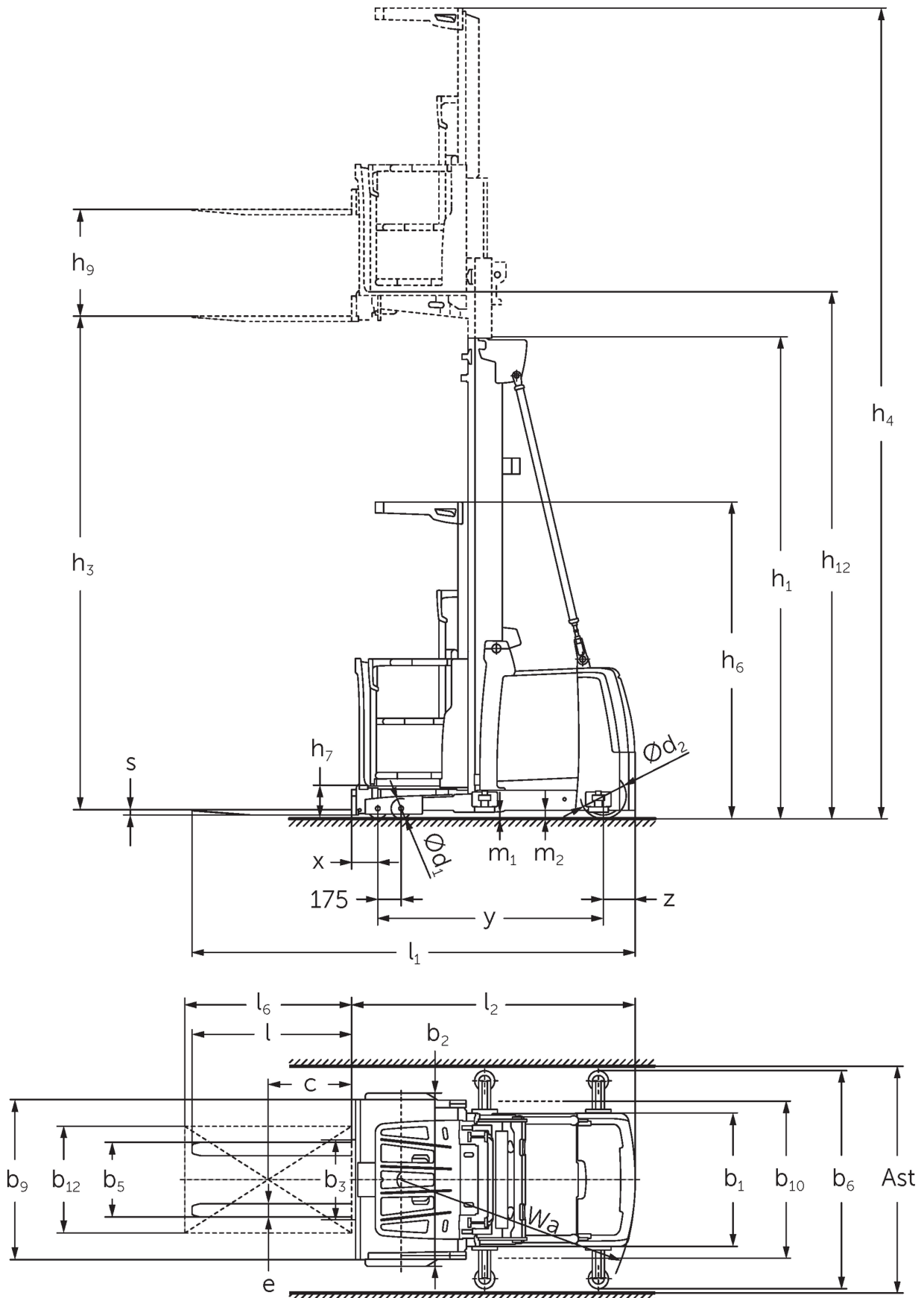
Preparadora vertical **EKS 310s**

Altura de elevación: 4250-7000 mm / Capacidad de carga: 1000 kg

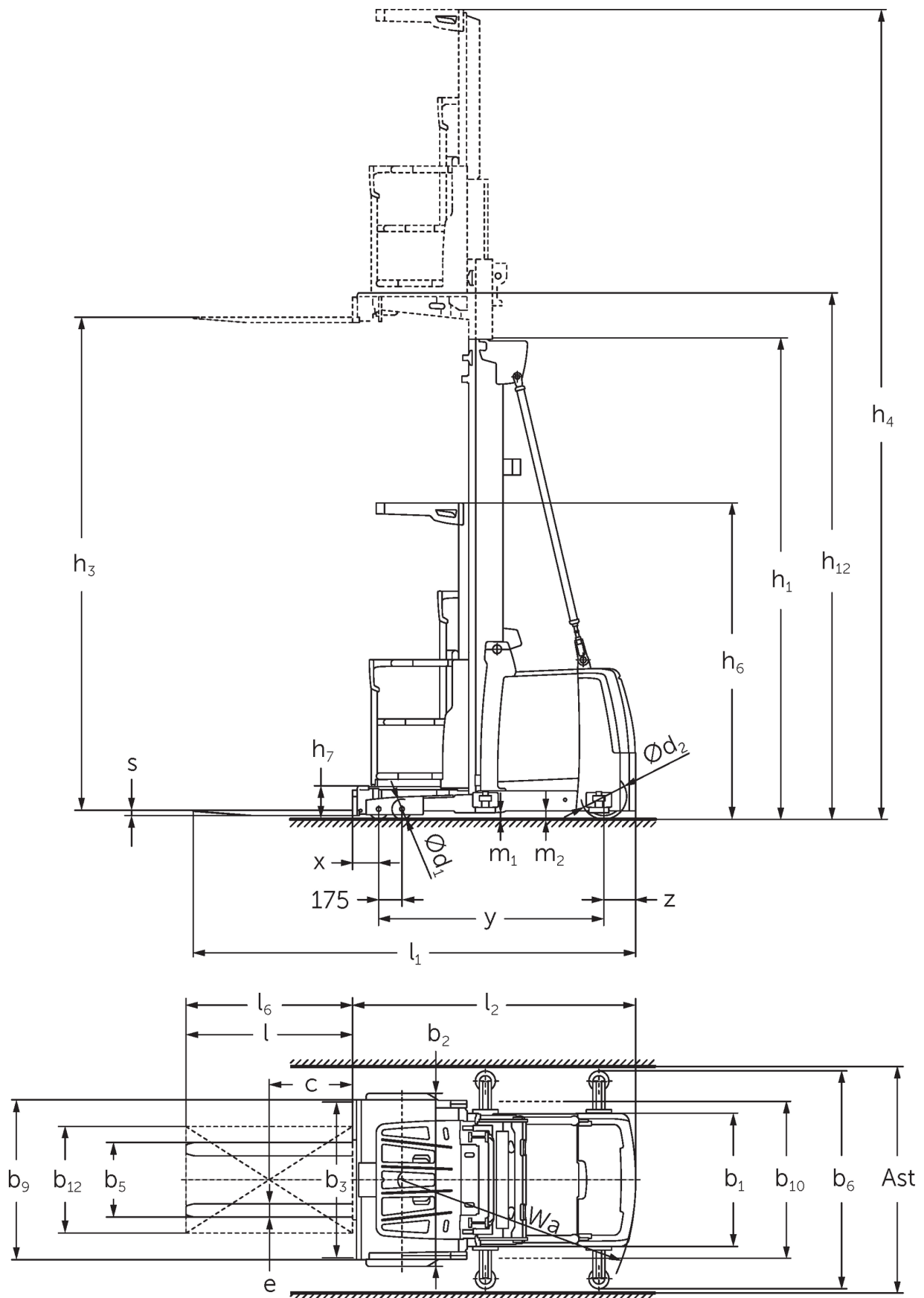
EKS 310s



EKS 310s



EKS 310s



EKS 310s

EKS 310s Z_I, EKS 310s Z_SF, EKS 310s L_I, EKS 310s L_SF, EKS 310s O_I, EKS 310s O_SF	Elevación (h3)	Altura del mástil de elevación replegado (h1)	Elevación libre (h2)	Altura del mástil de elevación extendido (h4)
Mástil de elevación doble ZT	2800 mm	2325 mm		5170 mm
	3500 mm	2550 mm		5870 mm
	4250 mm	2950 mm		6620 mm
	5000 mm	3330 mm		7370 mm
	5500 mm	3600 mm		7870 mm
	6000 mm	3850 mm		8370 mm
Mástil de elevación triple DT	4750 mm	2370 mm		7120 mm
	5500 mm	2610 mm		7870 mm
	6000 mm	2780 mm		8370 mm
	6500 mm	2940 mm		8870 mm
	7000 mm	3110 mm		9370 mm
Mástil de elevación triple DZ	4750 mm	2370 mm		7120 mm
	5500 mm	2610 mm	240 mm	7870 mm
	6000 mm	2780 mm	410 mm	8370 mm
	6500 mm	2940 mm	570 mm	8870 mm
	7000 mm	3110 mm	740 mm	9370 mm

Tabla VDI

Versión: 04/2024

Marca distintiva	1.1	Fabricante (abreviatura)		Jungheinrich			
	1.2	Nomenclatura del fabricante		EKS 310s Z_I	EKS 310s Z_SF	EKS 310s L_I	EKS 310s
	1.3	Grupo de tracción		Eléctrico			
	1.4	Manipulación		Recogepedidos			
	1.5	Capacidad de carga/carga	Q kg	1000			
	1.6	Distancia al centro de gravedad de la carga	c mm	400			
	1.8	Distancia a la carga	x mm	155			
	1.9	Distancia entre ejes	y mm	1520			
	Pesos	2.1.1	Peso propio (incl. batería)	kg	2600		
2.2		Peso por eje con carga delante/detrás	kg	2740 / 860	2770 / 830	2695 / 855	
2.3		Peso por eje sin carga delante/detrás	kg	1240 / 1360	1270 / 1330	1195 / 1355	
Ruedas/chasis	3.1	Bandajes		Poliuretano (PU)			
	3.2	Dimensiones de ruedas, delante		Ø 150 x 100			
	3.3	Dimensiones de neumáticos, detrás		Ø 250 x 80			
	3.5	Ruedas, número delante/detrás (x = con tracción)		4 / 1 x			
Medidas básicas	4.2	Altura del mástil de elevación plegado (h1)	h1 mm	2950			
	4.4	Elevación (h3)	h3 mm	4250			
	4.5	Altura del mástil de elevación extendido (h4)	h4 mm	6620			
	4.7	Altura del tejadillo protector (cabina)	h6 mm	2370			
	4.8.1	Altura de plataforma	h7 mm	245			
	4.14	Altura de plataforma elevada	h12 mm	4495			
	4.15	Altura de horquillas bajadas	h13 mm	60			
	4.19	Longitud total	l1 mm	3095	3140	3085	
	4.20	Longitud hasta dorsal de horquillas	l2 mm	1895	1885		
	4.21.1	Ancho total	b1 mm	900			
	4.22	Dimensiones de horquillas	s/ e/l mm	40 x 100 x 1200	50 x 100 x 1250	50 x 100 x 1200	
	4.25	Ancho exterior sobre horquillas	b5 mm	560			
	4.31	Margen con el suelo con carga, bajo mástil	m1 mm	50			
4.35	Radio de giro	Wa mm	1643				
Prestaciones	5.1	Velocidad de marcha con/sin carga	km/h	11 / 11			
	5.2	Velocidad de elevación con/sin carga	m/s	0,5 / 0,5			
	5.3	Velocidad de descenso con/sin carga	m/s	0,5 / 0,4			
	5.10	Freno de servicio		regenerador			
	5.11	Freno de estacionamiento		Freno eléctrico de potencia de resorte			
Motor eléctrico/ sistema electrónico	6.1	Motor de tracción, potencia S2 60 min	kW	3			
	6.2	motor de elevación, potencia con S3	kW	12			
	6.4	Tensión de batería/capacidad nominal	V / Ah	48 / 465			
	6.5	Peso de la batería	kg	740			
	Otros	8.1	Tipo de mando de tracción		Reluctancia síncrona CA		
10.5		Versión de dirección		eléctrico			
10.7		Nivel sonoro según EN12053, al oído del conductor	dB (A)	59			

- Esta hoja técnica conforme a la directiva VDI 2198 indica sólo los valores técnicos del equipo estándar. Un bandaje diferente, otros mástiles de elevación, dispositivos adicionales, etc, pueden dar otros valores.

Jungheinrich de España, S.A.U.

C/ Sierra Morena, 5
Área Empresarial Andalucía
28320 Pinto (Madrid)
Línea de atención al cliente
Teléfono 902 120 895

Línea de atención al cliente
Teléfono 902 120 895

info@jungheinrich.es
www.jungheinrich.es

Las fábricas de producción alemanas de
Norderstedt, Moosburg y Landsberg
están certificadas, así como nuestro
Centro de Recambios Originales en
Kaltenkirchen.

ISO 9001
ISO 14001

Las carretillas de Jungheinrich cumplen
los requisitos de seguridad europeos.



 **JUNGHEINRICH**

The Jungheinrich logo, featuring a red upward-pointing arrow above the word 'JUNGHEINRICH' in a bold, black, sans-serif font.