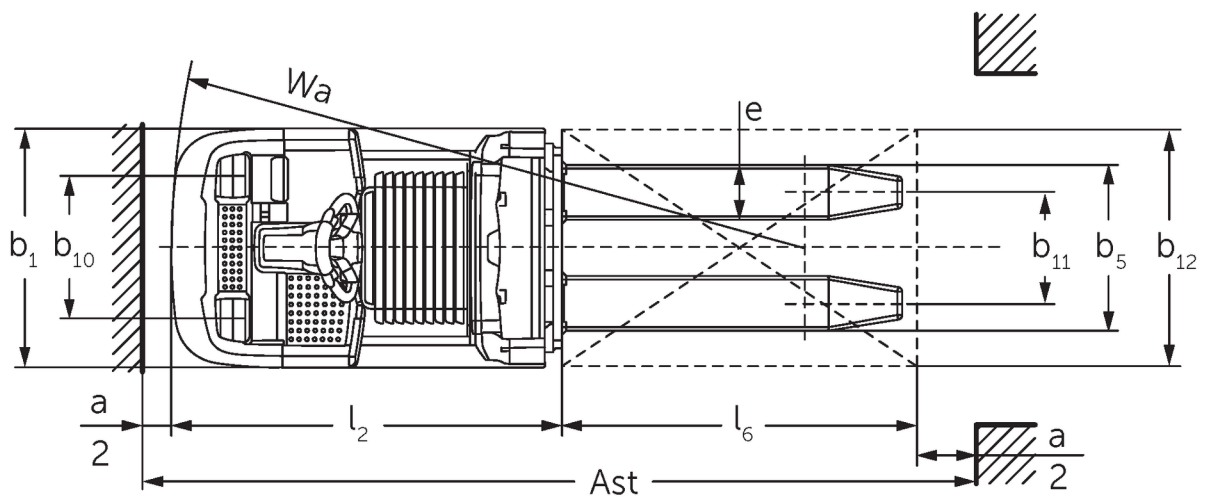
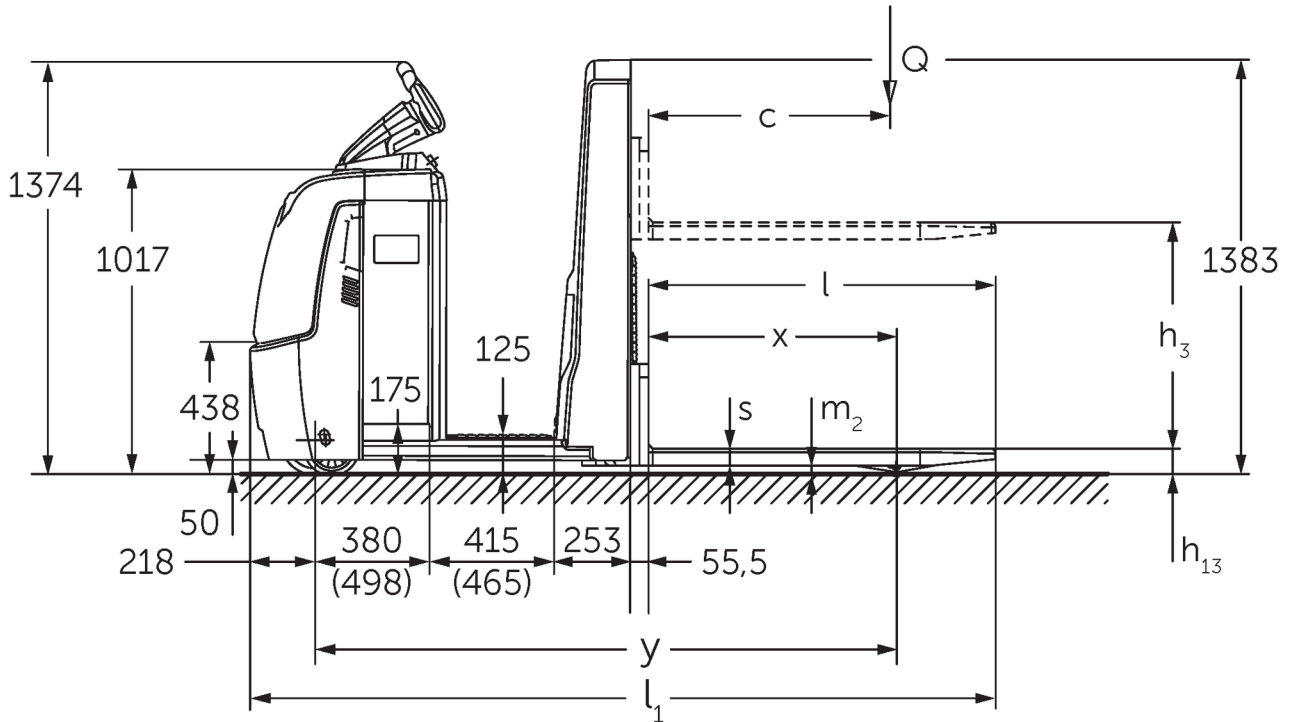




Preparadora horizontal **ECE 310**

Altura de elevación: 750 mm / Capacidad de carga: 1000 kg

ECE 310



ECE 310

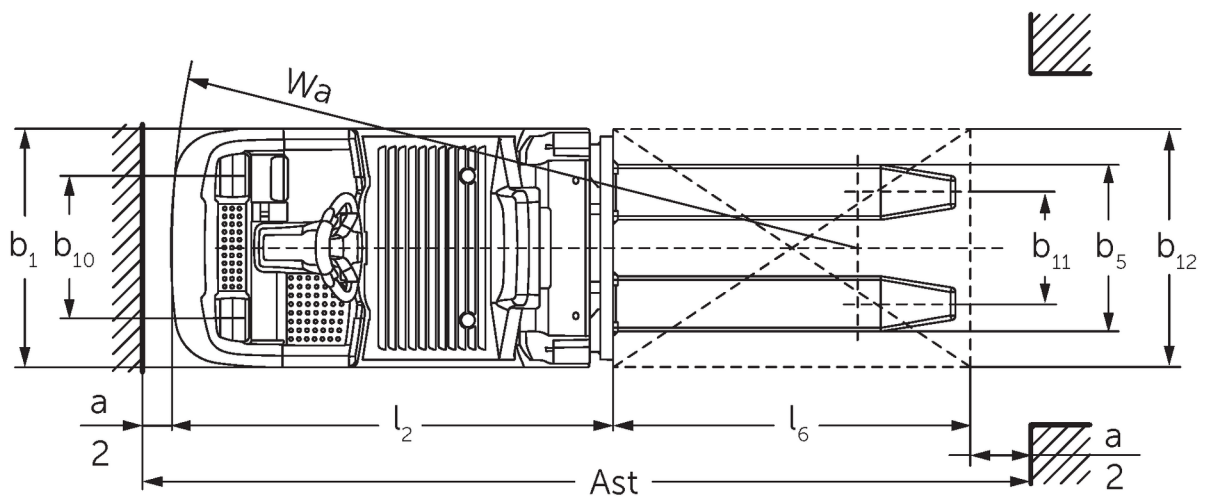
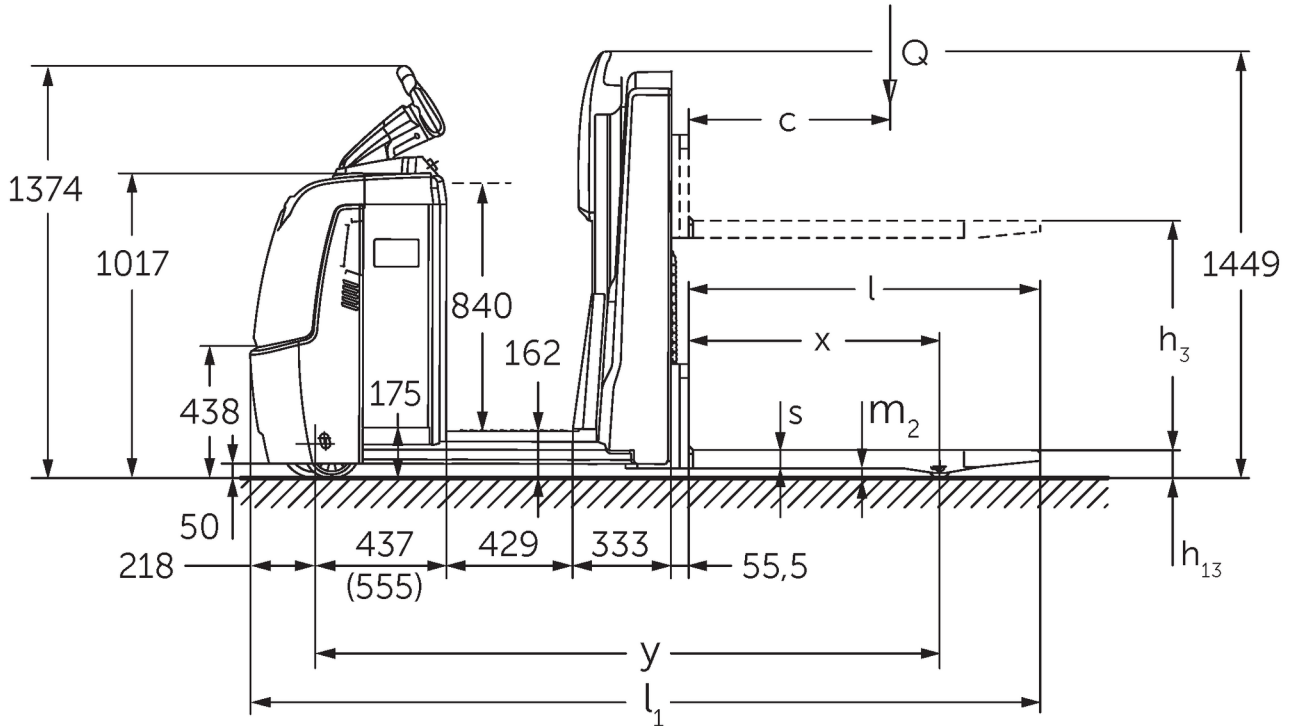


Tabla VDI

Versión: 04/2024

Marca distintiva	1.1	Fabricante (abreviatura)		Jungheinrich	
	1.2	Nomenclatura del fabricante		ECE 310	ECE 310 HP
	1.3	Grupo de tracción		Eléctrico	
	1.4	Manipulación		Recogepedidos	
	1.5	Capacidad de carga/carga	Q kg	1000	
	1.6	Distancia al centro de gravedad de la carga	c mm	600	
	1.8	Distancia a la carga	x mm	821	
	1.9	Distancia entre ejes	y mm	1925	2075
	Pesos	2.1.1	Peso propio (incl. batería)	kg	1084
2.2		Peso por eje con carga delante/detrás	kg	839 / 1245	869 / 1405
2.3		Peso por eje sin carga delante/detrás	kg	772 / 311	862 / 411
Ruedas/chasis	3.1	Bandajes		Poliuretano (PU)	
	3.2	Dimensiones de ruedas, delante		Ø 230 x 78	
	3.3	Dimensiones de neumáticos, detrás		Ø 75 x 95	
	3.4	Ruedas adicionales		Ø 180 x 65	
	3.5	Ruedas, número delante/detrás (x = con tracción)		1+1x/2	
	3.6	Ancho de vía, delante	b10 mm	481	
	3.7	Ancho de vía, detrás	b11 mm	339	
	3.7.1	2 Ancho de vía, detrás	mm	379	
Medidas básicas	4.4	Elevación (h3)	h3 mm	750	
	4.9	Altura de la empuñadura de barra timón en posición de marcha mín./máx.	h14 mm	1374 / 1418	
	4.15	Altura de horquillas bajadas	h13 mm	90	
	4.19	Longitud total	l1 mm	2471	2621
	4.20	Longitud hasta dorsal de horquillas	l2 mm	1321	1471
	4.21.1	Ancho total	b1 mm	810	
	4.22	Dimensiones de horquillas	s/ e/l mm	56 x 185 x 1150	
	4.25	Ancho exterior sobre horquillas	b5 mm	560	
	4.32	Margen con el suelo, centro distancia entre ejes	m2 mm	30	
	4.34.2	Ancho de pasillo de trabajo (palet 800x1200 longitudinal)	Ast mm	2721	2871
4.35	Radio de giro	Wa mm	2142	2292	
Prestaciones	5.1	Velocidad de marcha con/sin carga (Efficiency drivePLUS)	km/h	11,5 / 12,5 11,5 / 14	11 / 12,5 11 / 14
	5.2	Velocidad de elevación con/sin carga	m/s	0,17 / 0,33	
	5.3	Velocidad de descenso con/sin carga	m/s	0,19 / 0,19	
	5.8	Capacidad de rampa máx. con/sin carga (Efficiency drivePLUS)	%	6 / 15 6 / 15	
	5.10	Freno de servicio		generador	
Motor eléctrico/sistema electrónico	6.1	Motor de tracción, potencia S2 60 min (Efficiency drivePLUS)	kW	2,8 3,2	
	6.2	motor de elevación, potencia con S3	kW	1,5	
	6.4	Tensión de batería/capacidad nominal	V / Ah	24 / 465	
	6.5	Peso de la batería	kg	370	
	6.6.1	Consumo energético según ciclo EN (Efficiency PLUS)	kWh/h	0,4 0,47	
	6.6.2	Equivalente CO2 según EN16796 (Efficiency PLUS)	kg/h	0,2 0,3	
	6.7	Rendimiento en el despacho de mercancías (Efficiency PLUS)	t/h	65 68	64 67
	6.8.1	Consumo energético con máx. rendimiento en la expedición de mercancías (Efficiency PLUS)	kWh/h	1,27 1,47	1,28 1,47
Otros	8.1	Tipo de mando de tracción		CA	

10.5	Versión de dirección		eléctrico
10.7	Nivel sonoro según EN12053, al oído del conductor	dB (A)	62
<p>- Esta hoja técnica conforme a la directiva VDI 2198 indica sólo los valores técnicos del equipo estándar. Un bandaje diferente, otros mástiles de elevación, dispositivos adicionales, etc, pueden dar otros valores.</p>			

Efficiency: Valores con paquete de equipamiento efficiency (estándar) | PLUS: Valores con paquete de equipamiento de alto rendimiento (PLUS)

Valores para el compartimento de la batería L; longitud de horquillas 1.150 mm.

- N.º VDI 1.9: con compartimento de la batería XL o XL (ERE): y + 118 mm; con plataforma de pie alargada: y + 50 mm.
- N.º VDI 4.19: con compartimento de la batería XL o XL (ERE): l1 + 118 mm; con plataforma de pie alargada: l1 + 50 mm.
- N.º VDI 4.20: con compartimento de la batería XL o XL (ERE): l2 + 118 mm; con plataforma de pie alargada: l2 + 50 mm.
- N.º VDI 4.34.2: con compartimento de la batería XL o XL (ERE): ancho de pasillo de trabajo + 118 mm; con plataforma de pie alargada: ancho de pasillo de trabajo + 50 mm; diagonal según VDI: ancho de pasillo de trabajo + 94 mm.
- N.º VDI 4.35: con compartimento de la batería XL o XL (ERE): Wa + 118 mm; con plataforma de pie alargada: Wa + 50 mm.
- N.º VDI 6.2: con S3 10%.
- N.º VDI 6.4: Con compartimento de la batería XL: 24 V / 620 Ah.
- N.º VDI 6.5: Con compartimento de la batería XL: 460 kg.

Jungheinrich de España, S.A.U.

C/ Sierra Morena, 5
Área Empresarial Andalucía
28320 Pinto (Madrid)
Línea de atención al cliente
Teléfono 902 120 895

Línea de atención al cliente
Teléfono 902 120 895

info@jungheinrich.es
www.jungheinrich.es

Las fábricas de producción alemanas de
Norderstedt, Moosburg y Landsberg
están certificadas, así como nuestro
Centro de Recambios Originales en
Kaltenkirchen.

ISO 9001
ISO 14001

Las carretillas de Jungheinrich cumplen
los requisitos de seguridad europeos.



 **JUNGHEINRICH**