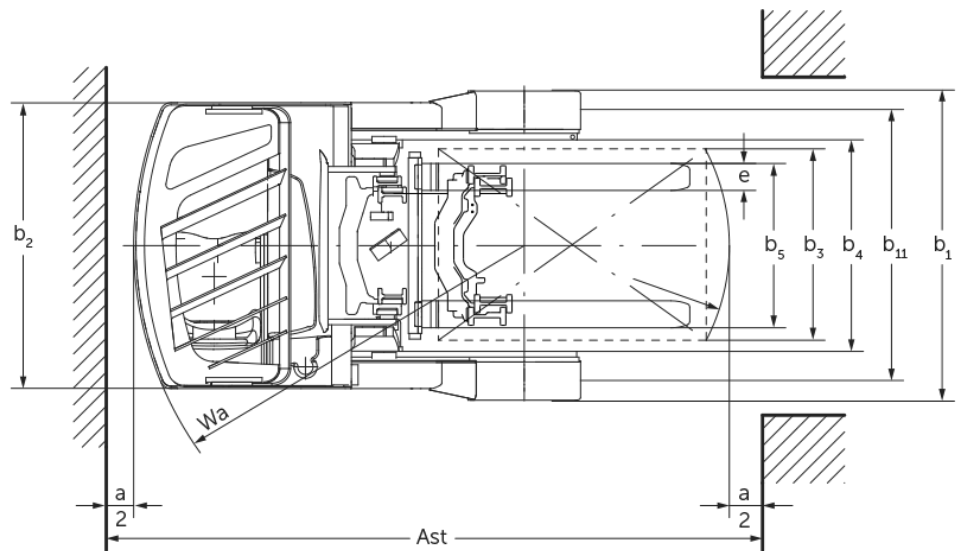




Carretilla apiladora retráctil eléctrica **ETV C16 / C20**

Altura de elevación: 4250-7400 mm / Capacidad de carga: 1600-2000 kg

ETV C16 / C20



ETV C16 / C20

ETV C16	Elevación (h3)	Altura del mástil de elevación replegado (h1)	Elevación libre (h2)	Altura del mástil de elevación extendido (h4)	Inclinación de mástil de elevación adelante/atrás
Inclinación del mástil / Mástil de elevación triple DZ / Perfiles laminados en caliente	4550 mm	2050 mm	1396 mm	5204 mm	2 / 4 °
	5000 mm	2200 mm	1546 mm	5654 mm	2 / 4 °
	5240 mm	2280 mm	1626 mm	5894 mm	2 / 4 °
	5300 mm	2300 mm	1646 mm	5954 mm	2 / 4 °
	5450 mm	2350 mm	1696 mm	6104 mm	2 / 4 °
	5600 mm	2400 mm	1746 mm	6254 mm	2 / 4 °
	5720 mm	2440 mm	1786 mm	6374 mm	2 / 4 °
	5900 mm	2500 mm	1846 mm	6554 mm	2 / 4 °
	6200 mm	2600 mm	1946 mm	6854 mm	2 / 4 °
	6500 mm	2700 mm	2046 mm	7154 mm	2 / 4 °
	6800 mm	2800 mm	2146 mm	7454 mm	2 / 4 °
	7100 mm	2900 mm	2246 mm	7754 mm	2 / 4 °
ETV C20	Elevación (h3)	Altura del mástil de elevación replegado (h1)	Elevación libre (h2)	Altura del mástil de elevación extendido (h4)	Inclinación de mástil de elevación adelante/atrás
Inclinación del mástil / Mástil de elevación triple DZ / Perfiles estirados en frío	4250 mm	2050 mm	1320 mm	4980 mm	2 / 4 °
	4700 mm	2200 mm	1470 mm	5430 mm	2 / 4 °
	5000 mm	2300 mm	1570 mm	5730 mm	2 / 4 °
	5300 mm	2400 mm	1670 mm	6030 mm	2 / 4 °
	5600 mm	2500 mm	1770 mm	6330 mm	2 / 4 °
	5900 mm	2600 mm	1870 mm	6630 mm	2 / 4 °
	6200 mm	2700 mm	1970 mm	6930 mm	2 / 4 °
	6500 mm	2800 mm	2070 mm	7230 mm	2 / 4 °
	6800 mm	2900 mm	2170 mm	7530 mm	2 / 4 °
	6950 mm	2950 mm	2220 mm	7680 mm	2 / 4 °
	7400 mm	3100 mm	2370 mm	8130 mm	2 / 4 °

Tabla VDI

Versión: 04/2024

Marca distintiva	1.1	Fabricante (abreviatura)		Jungheinrich	
	1.2	Nomenclatura del fabricante		ETV C16	ETV C20
	1.3	Grupo de tracción		Eléctrico	
	1.4	Manipulación		Asiento transversal	
	1.5	Capacidad de carga/carga	Q kg	1600	2000
	1.6	Distancia al centro de gravedad de la carga	c mm	600	
	1.8	Distancia a la carga	x mm	400	421
	1.8.1	Distancia a la carga, mástil adelantado	mm	290	
	1.9	Distancia entre ejes	y mm	1460	1520
Pesos	2.1.1	Peso propio (incl. batería)	kg	3640	4010
	2.3	Peso por eje sin carga delante/detrás	kg	2230 / 1410	2410 / 1600
	2.4	Peso por eje horquillas adelante con carga delante/detrás	kg	670 / 4570	510 / 5500
	2.5	Peso por eje horquillas atrás con carga delante/detrás	kg	1965 / 3275	2146 / 3846
Ruedas/chasis	3.1	Bandajes		Supereelástico (SE)	
	3.2	Dimensiones de ruedas, delante		200 / 50-10	
	3.3	Dimensiones de neumáticos, detrás		180 / 60-10	
	3.5	Ruedas, número delante/detrás (x = con tracción)		1x / 2	
	3.7	Ancho de vía, detrás	b11 mm	1210	1240
Medidas básicas	4.1	Inclinación de mástil de elevación adelante/atrás	a/β °	2 / 4	
	4.2	Altura del mástil de elevación replegado (h1)	h1 mm	2300	2400
	4.3	Elevación libre (h2)	h2 mm	1646	1670
	4.4	Elevación (h3)	h3 mm	5300	
	4.5	Altura del mástil de elevación extendido (h4)	h4 mm	5954	6030
	4.7	Altura del tejadillo protector (cabina)	h6 mm	2290	
	4.8	Altura de asiento / plataforma	h7 mm	1166	
	4.10	Altura brazos portadores	h8 mm	464	
	4.19	Longitud total	l1 mm	2484	2524
	4.20	Longitud hasta dorsal de horquillas	l2 mm	1320	1360
	4.21.1	Ancho total	b1 mm	1382	1409
	4.21.2	Ancho total	b2 mm	1270	
	4.22	Dimensiones de horquillas	s/e/l mm	40 x 120 x 1150	50 x 140 x 1150
	4.23	Clase de conexión del portahorquillas		2B	
	4.24	Ancho de carro portahorquillas	b3 mm	830	
	4.25	Ancho exterior sobre horquillas	b5 mm	335	356
	4.25.1	Ancho exterior sobre horquillas (min./max.)	b5 mm	335 / 705	356 / 750
	4.26	Ancho entre brazos portadores/superficies de carga	b4 mm	940	
	4.28	Empuje	mm	690	711
	4.32	Margen con el suelo, centro distancia entre ejes	m2 mm	80	
	4.34.1	Ancho de pasillo de trabajo (palet 1000x1200 transversal)	Ast mm	2784	2829
	4.34.2	Ancho de pasillo de trabajo (palet 800x1200 longitudinal)	Ast mm	2829	2871
	4.35	Radio de giro	Wa mm	1735	1795
	4.37	Longitud sobre los brazos portadores	L7 mm	1986	2046
Prestaciones	5.1	Velocidad de marcha con/sin carga	km/h	11,8 / 12,2	
	5.2	Velocidad de elevación con/sin carga	m/s	0,4 / 0,7	0,32 / 0,6
	5.3	Velocidad de descenso con/sin carga	m/s	0,5 / 0,5	
	5.4	Velocidad de empuje con/sin carga	m/s	0,2 / 0,2	0,15 / 0,15
	5.7	Capacidad de rampa con/sin carga	%	7 / 10	6 / 10
	5.8	Capacidad de rampa máx. con/sin carga	%	10 / 15	

	5.9	Tiempo de aceleración con/sin carga	s	5,1 / 4,8	5,7 / 5
	5.10	Freno de servicio		eléctrico	
Motor eléctrico/sistema electrónico	6.1	Motor de tracción, potencia S2 60 min	kW	7,5	
	6.2	motor de elevación, potencia con S3	kW	13,3	
	6.3	Batería según DIN 43531/35/36		DIN 43531 C	
	6.4	Tensión de batería/capacidad nominal	V / Ah	48 / 560	
	6.5	Peso de la batería	kg	937	
	6.6	Consumo energético según ciclo VDI	kWh/h	4	4,9
	6.6.1	Consumo energético según ciclo EN	kWh/h	3,59	4,28
	6.6.2	Equivalente CO2 según EN16796	kg/h	1,9	2,3
	6.7	Rendimiento en el despacho de mercancías	t/h	60,19	65,87
6.8.1	Consumo energético con máx. rendimiento en la expedición de mercancías	kWh/h	3,47	3,85	
Otros	8.1	Tipo de mando de tracción		Corriente trifásica	
	10.1	Presión de trabajo para implemento	bar	150	
	10.2	Flujo de aceite para implementos	l/min	20	
	10.7	Nivel sonoro según EN12053, al oído del conductor	dB (A)	70	

- Esta hoja técnica conforme a la directiva VDI 2198 indica sólo los valores técnicos del equipo estándar. Un bandaje diferente, otros mástiles de elevación, dispositivos adicionales, etc. pueden dar otros valores.

- N.º VDI 1.8: el tamaño de la batería influye en la distancia a la carga x
- N.º VDI 2.1.1: el tamaño de la batería y la versión del mástil influyen tanto en la tara como en las cargas por eje
- N.º VDI 2.3: el tamaño de la batería y la versión del mástil influyen tanto en la tara como en las cargas por eje
- N.º VDI 2.4: el tamaño de la batería y la versión del mástil influyen tanto en la tara como en las cargas por eje
- N.º VDI 2.5: el tamaño de la batería y la versión del mástil influyen tanto en la tara como en las cargas por eje
- N.º VDI 4.19: el tamaño de la batería y la longitud de horquillas influyen en la longitud total l1
- N.º VDI 4.20: el tamaño de la batería influye en la longitud, así como en el dorsal de horquillas l2
- N.º VDI 4.28: el tamaño de la batería influye en la distancia de empuje l4
- N.º VDI 4.34.1: el tamaño de la batería influye en los anchos de pasillo de trabajo
- N.º VDI 4.34.2: el tamaño de la batería influye en los anchos de pasillo de trabajo

Jungheinrich de España, S.A.U.

C/ Sierra Morena, 5
Área Empresarial Andalucía
28320 Pinto (Madrid)
Línea de atención al cliente
Teléfono 902 120 895

Línea de atención al cliente
Teléfono 902 120 895

info@jungheinrich.es
www.jungheinrich.es

Las fábricas de producción alemanas de
Norderstedt, Moosburg y Landsberg
están certificadas, así como nuestro
Centro de Recambios Originales en
Kaltenkirchen.

ISO 9001
ISO 14001

Las carretillas de Jungheinrich cumplen
los requisitos de seguridad europeos.



 **JUNGHEINRICH**

The logo features a red upward-pointing arrow integrated into the letter 'J' of the brand name 'JUNGHEINRICH', which is written in a bold, black, sans-serif font.