

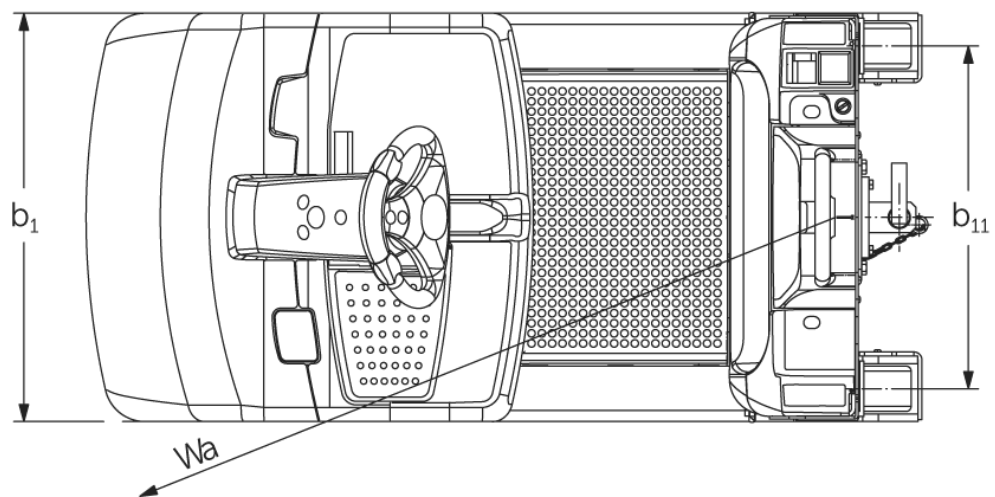
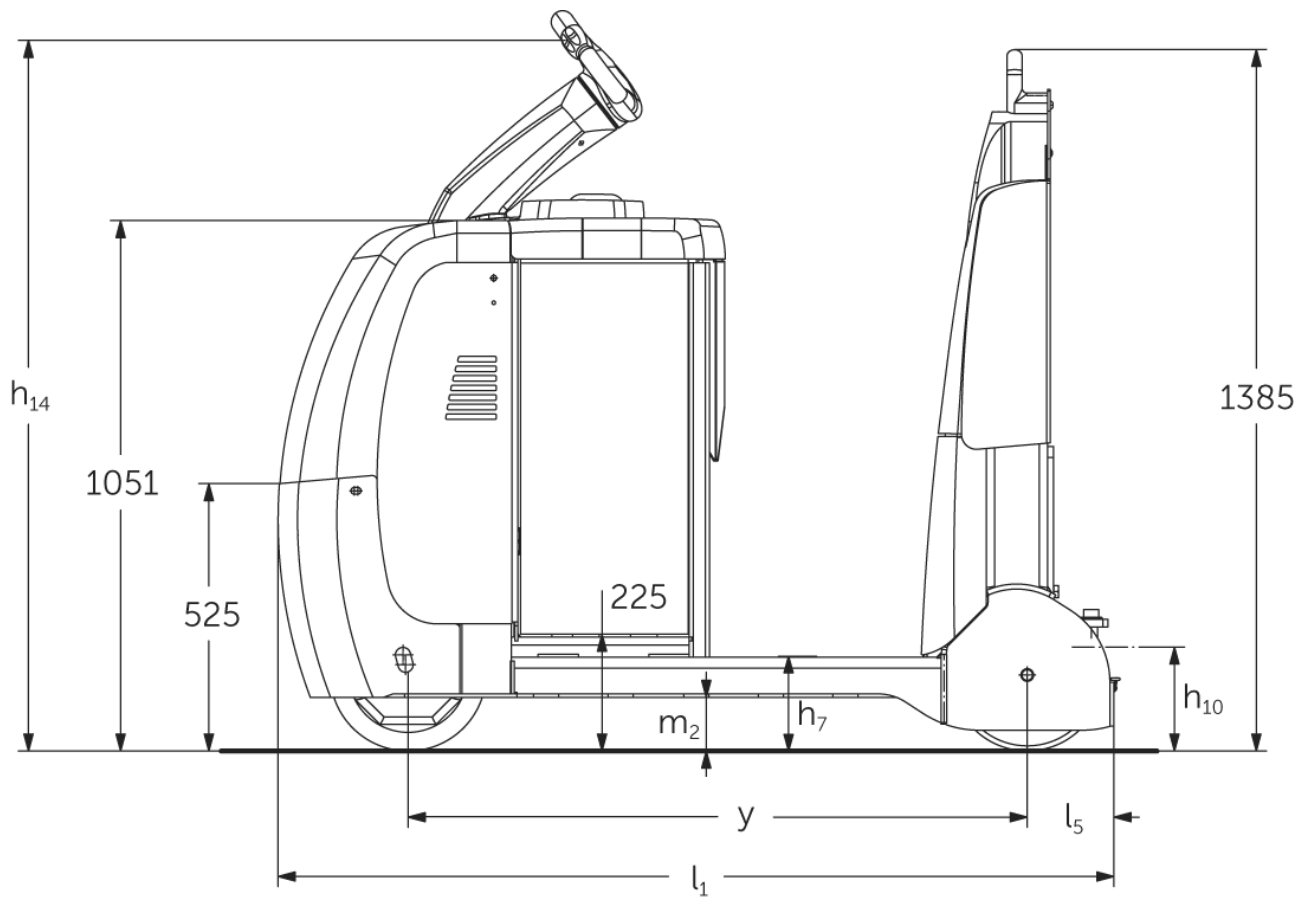


Remolcadora eléctrica

EZS C40

Capacidad de remolque: 4000 kg

EZS C40



EZS C40

Towing capacity

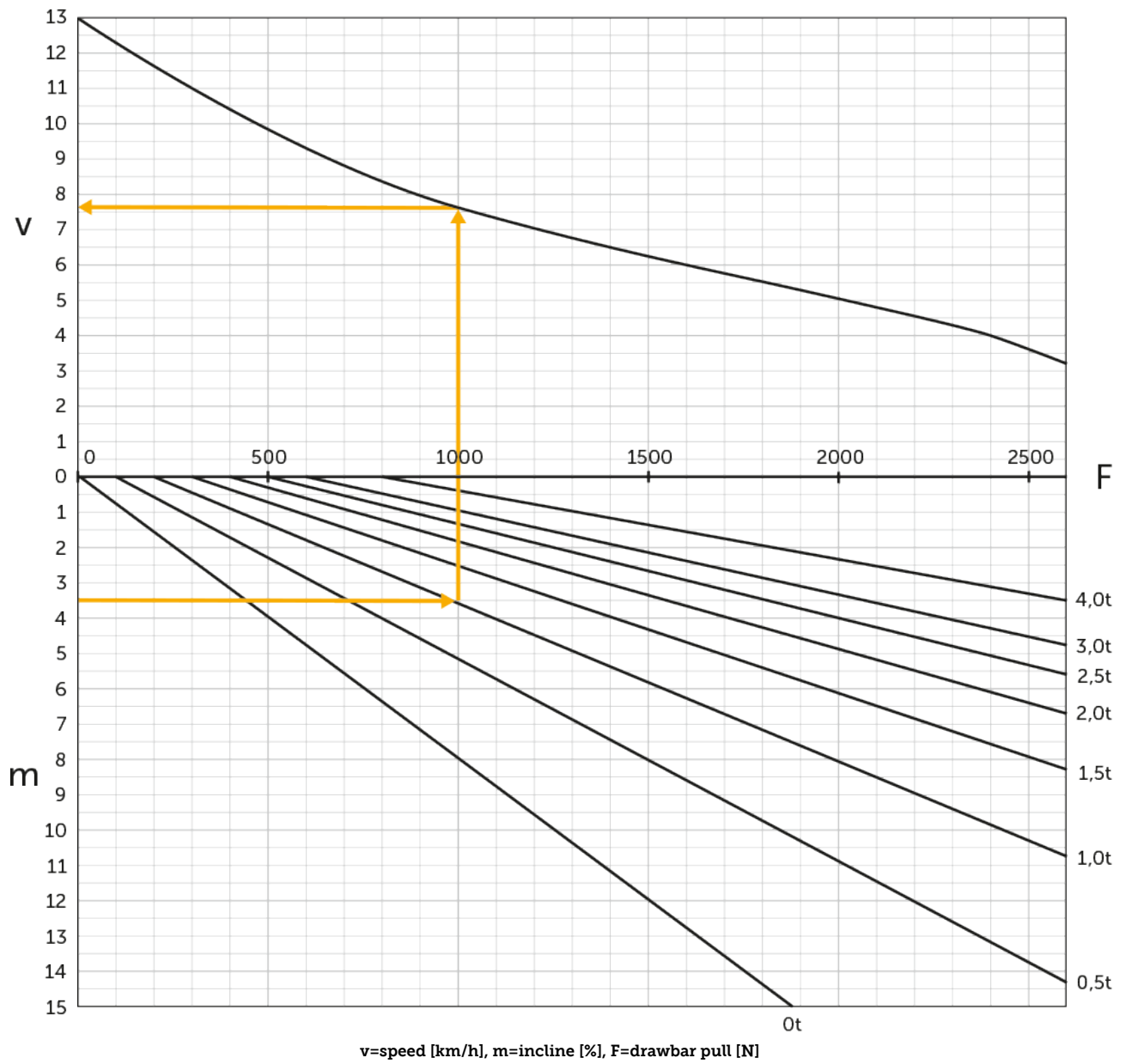


Tabla VDI

Versión: 04/2024

Marca distintiva	1.1	Fabricante (abreviatura)		Jungheinrich
	1.2	Nomenclatura del fabricante		EZS C40
	1.3	Grupo de tracción		Eléctrico
	1.4	Manipulación		Plataforma
	1.5.3	Capacidad de remolque	Q kg	4000
	1.7	Fuerza de tracción nominal	N	800
	1.9	Distancia entre ejes	y mm	1229
Pesos	2.1.1	Peso propio (incl. batería)	kg	1185
	2.3	Peso por eje sin carga delante/detrás	kg	660 / 525
Ruedas/chasis	3.1	Bandajes		Superelástico (SE)
	3.2	Dimensiones de ruedas, delante		Ø 310 x 105
	3.3	Dimensiones de neumáticos, detrás		Ø 301 x 85
	3.5	Ruedas, número delante/detrás (x = con tracción)		1x / 2
	3.7	Ancho de vía, detrás	b11 mm	680
Medidas básicas	4.8	Altura de asiento / plataforma	h7 mm	182
	4.9	Altura de la empuñadura de barra timón en posición de marcha mín./máx.	h14 mm	1410
	4.12	Altura de enganche	h10 mm	158
	4.19	Longitud total	l1 mm	1659
	4.21.1	Ancho total	b1 mm	810
	4.32	Margen con el suelo, centro distancia entre ejes	m2 mm	100
	4.35	Radio de giro	Wa mm	1487
Prestaciones	5.1	Velocidad de marcha con/sin carga	km/h	8 / 12,5
	5.1.1	Velocidad marcha atrás con/sin carga	km/h	6 / 6
	5.5	Fuerza de tracción con carga	N	800
	5.6	Fuerza de tracción máx. con/sin carga	N	2600 / 2600
	5.10	Freno de servicio		generador
Motor eléctrico/ sistema electrónico	6.1	Motor de tracción, potencia S2 60 min	kW	2,8
	6.4	Tensión de batería/capacidad nominal	V / Ah	24 / 620
	6.5	Peso de la batería	kg	470
	6.6.1	Consumo energético según ciclo EN	kWh/h	1,13
	6.6.2	Equivalente CO2 según EN16796	kg/h	0,6
	Otros	8.1	Tipo de mando de tracción	
10.5		Versión de dirección		Dirección eléctrica
10.7		Nivel sonoro según EN12053, al oído del conductor	dB (A)	66

- Esta hoja técnica conforme a la directiva VDI 2198 indica sólo los valores técnicos del equipo estándar. Un bandaje diferente, otros mástiles de elevación, dispositivos adicionales, etc, pueden dar otros valores.

- N.º VDI 4.9: la altura rige para el jetPILOT

- N.º VDI 4.12: el valor de la altura de acoplamiento es válido para el acoplamiento por encaje simple. También se dispone de otras alturas de enganche

- N.º VDI 4.19: puesto que hay disponibles diferentes sistemas de acoplamiento, la indicación sobre la longitud total incluye un acoplamiento por enchufe simple

- N.º VDI 5.1: véase el diagrama de cargas remolcadas

- N.º VDI 5.5: este valor se refiere a la fuerza de tracción nominal

- N.º VDI 5.6: véase el diagrama de cargas remolcadas

Jungheinrich de España, S.A.U.

C/ Sierra Morena, 5
Área Empresarial Andalucía
28320 Pinto (Madrid)
Línea de atención al cliente
Teléfono 902 120 895

Línea de atención al cliente
Teléfono 902 120 895

info@jungheinrich.es
www.jungheinrich.es

Las fábricas de producción alemanas de
Norderstedt, Moosburg y Landsberg
están certificadas, así como nuestro
Centro de Recambios Originales en
Kaltenkirchen.

ISO 9001
ISO 14001

Las carretillas de Jungheinrich cumplen
los requisitos de seguridad europeos.



 **JUNGHEINRICH**