

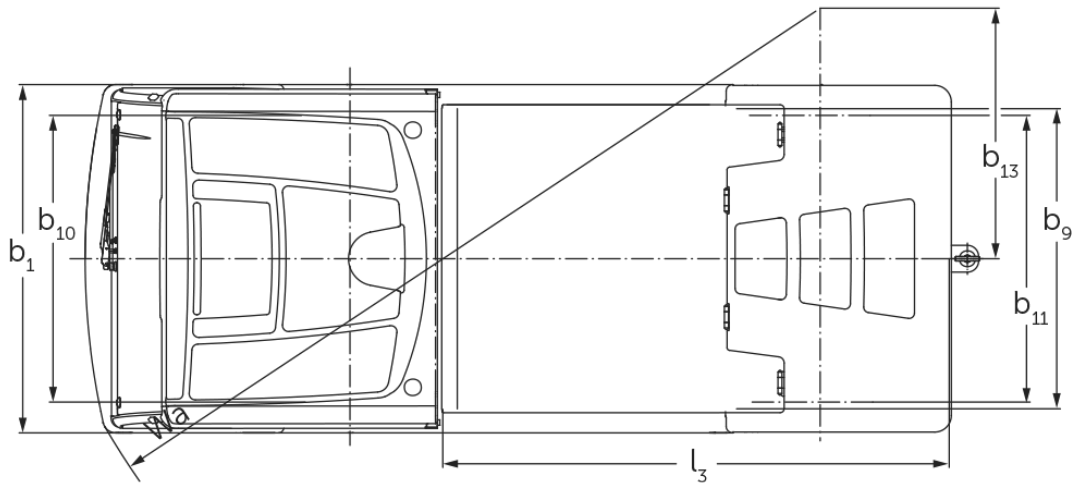
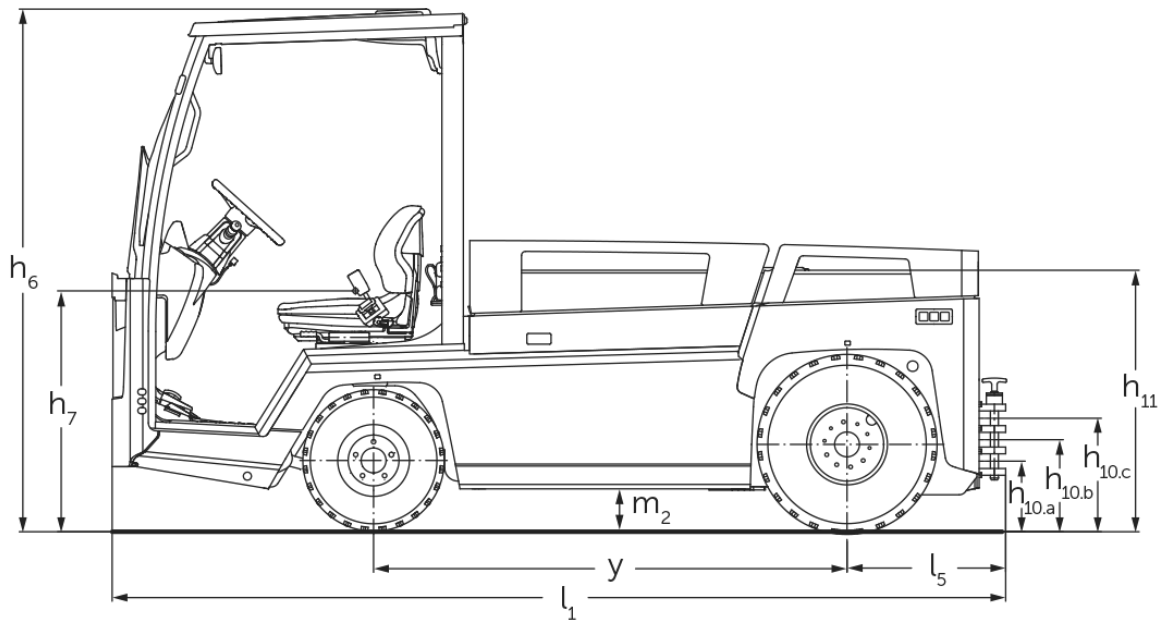


# Remolcadora eléctrica

## **EZS 7280**

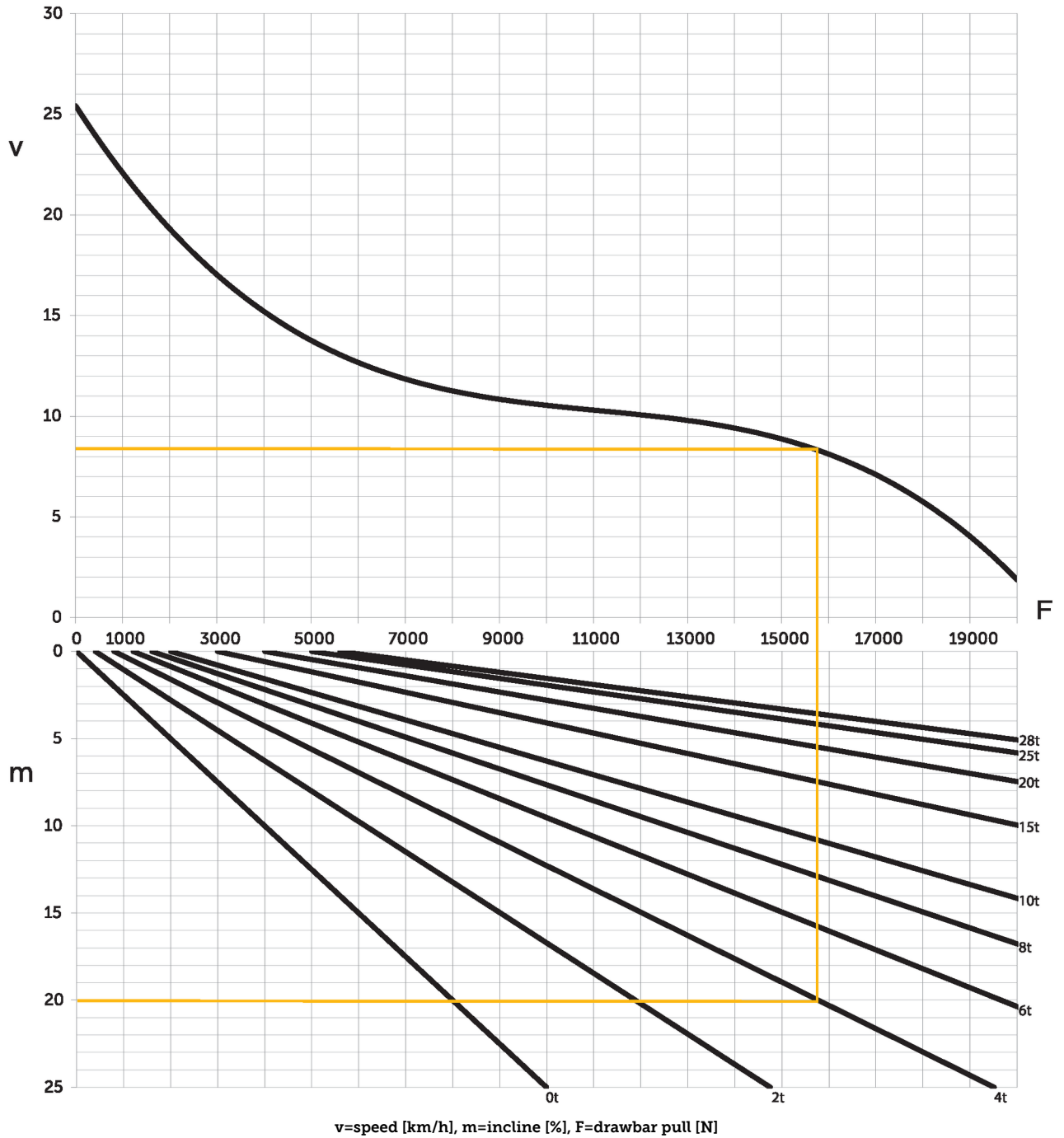
Capacidad de remolque: 28000 kg

# EZS 7280



# EZS 7280

Towing capacity



# Tabla VDI

Versión: 04/2024

Categoría	Código	Descripción	Unidad	Jungheinrich	
				EZS 7280	EZS 7280 XL
Marca distintiva	1.1	Fabricante (abreviatura)		Jungheinrich	
	1.2	Nomenclatura del fabricante		EZS 7280	EZS 7280 XL
	1.3	Grupo de tracción		Eléctrico	
	1.4	Manipulación		Asiento	
	1.5.3	Capacidad de remolque	Q kg	28000	
	1.7	Fuerza de tracción nominal	N	5600	
	1.9	Distancia entre ejes	y mm	1465	1755
Pesos	2.1.1	Peso propio (incl. batería)	kg	4088	4796
	2.3	Peso por eje sin carga delante/detrás	kg	2100 / 1988	2446 / 2350
Ruedas/Chasis	3.1	Bandajes		Aire	
	3.2	Dimensiones de ruedas, delante		6.00 R9	
	3.3	Dimensiones de neumáticos, detrás		7.00 R12	
	3.5	Ruedas, número delante/detrás (x = con tracción)		2 / 2 x	
	3.6	Ancho de vía, delante	b10 mm	1070	
	3.7	Ancho de vía, detrás	b11 mm	1070	
Medidas básicas	4.7	Altura del tejadillo protector (cabina)	h6 mm	1970	
	4.8	Altura de asiento / plataforma	h7 mm	880	
	4.12	Altura de enganche	h10 mm	240	
	4.12.1	2 Altura de enganche	mm	320	
	4.12.2	3 Altura de enganche	mm	400	
	4.13	Altura de carga sin carga	mm	1000	
	4.16	Longitud de superficie de carga	l3 mm	1536	1826
	4.17	Longitud de voladizo	mm	610	
	4.18	Ancho de superficie de carga	b9 mm	1090	
	4.19	Longitud total	l1 mm	3045	3335
	4.21.1	Ancho total	b1 mm	1300	
	4.32	Margen con el suelo, centro distancia entre ejes	m2 mm	150	
	4.35	Radio de giro	Wa mm	2847	3178
	4.36	Distancia mínima del centro de giro	b13 mm	935	1095
Prestaciones	5.1	Velocidad de marcha con/sin carga	km/h	12 / 25	
	5.1.1	Velocidad marcha atrás con/sin carga	km/h	10 / 10	
	5.5	Fuerza de tracción con carga	N	5600	
	5.6	Fuerza de tracción máx. con/sin carga	N	19000 / 19000	
	5.10	Freno de servicio		hidráulico/eléctrico	
Motor eléctrico/ sistema electrónico	6.1	Motor de tracción, potencia S2 60 min	kW	20	
	6.4	Tensión de batería/capacidad nominal	V / Ah	80 / 620	80 / 930
	6.5	Peso de la batería	kg	1560	2180
	6.6	Consumo energético según ciclo VDI	kWh/h	0	
Otros	8.1	Tipo de mando de tracción		Tecnología de corriente trifásica	
	10.7	Nivel sonoro según EN12053, al oído del conductor	dB (A)	60	

- Esta hoja técnica conforme a la directiva VDI 2198 indica sólo los valores técnicos del equipo estándar. Un bandaje diferente, otros mástiles de elevación, dispositivos adicionales, etc. pueden dar otros valores.

- N.º VDI 4.12: el valor de la altura de acoplamiento es válido para el acoplamiento por encaje triple

- N.º VDI 4.19: los datos sobre la longitud total incluyen un acoplamiento por encaje triple
- N.º VDI 5.1: con una capacidad de remolque de 25 t, la velocidad de marcha es de 13 km/h
- N.º VDI 10.7: la especificación es válida con ventilación / calefacción desactivada

**Jungheinrich de España, S.A.U.**

C/ Sierra Morena, 5  
Área Empresarial Andalucía  
28320 Pinto (Madrid)  
Línea de atención al cliente  
Teléfono 902 120 895

Línea de atención al cliente  
Teléfono 902 120 895

[info@jungheinrich.es](mailto:info@jungheinrich.es)  
[www.jungheinrich.es](http://www.jungheinrich.es)

Las fábricas de producción alemanas de  
Norderstedt, Moosburg y Landsberg  
están certificadas, así como nuestro  
Centro de Recambios Originales en  
Kaltenkirchen.

ISO 9001  
ISO 14001

Las carretillas de Jungheinrich cumplen  
los requisitos de seguridad europeos.



 **JUNGHEINRICH**

The Jungheinrich logo, featuring a red upward-pointing arrow above the word 'JUNGHEINRICH' in a bold, black, sans-serif font.