

LION
technology

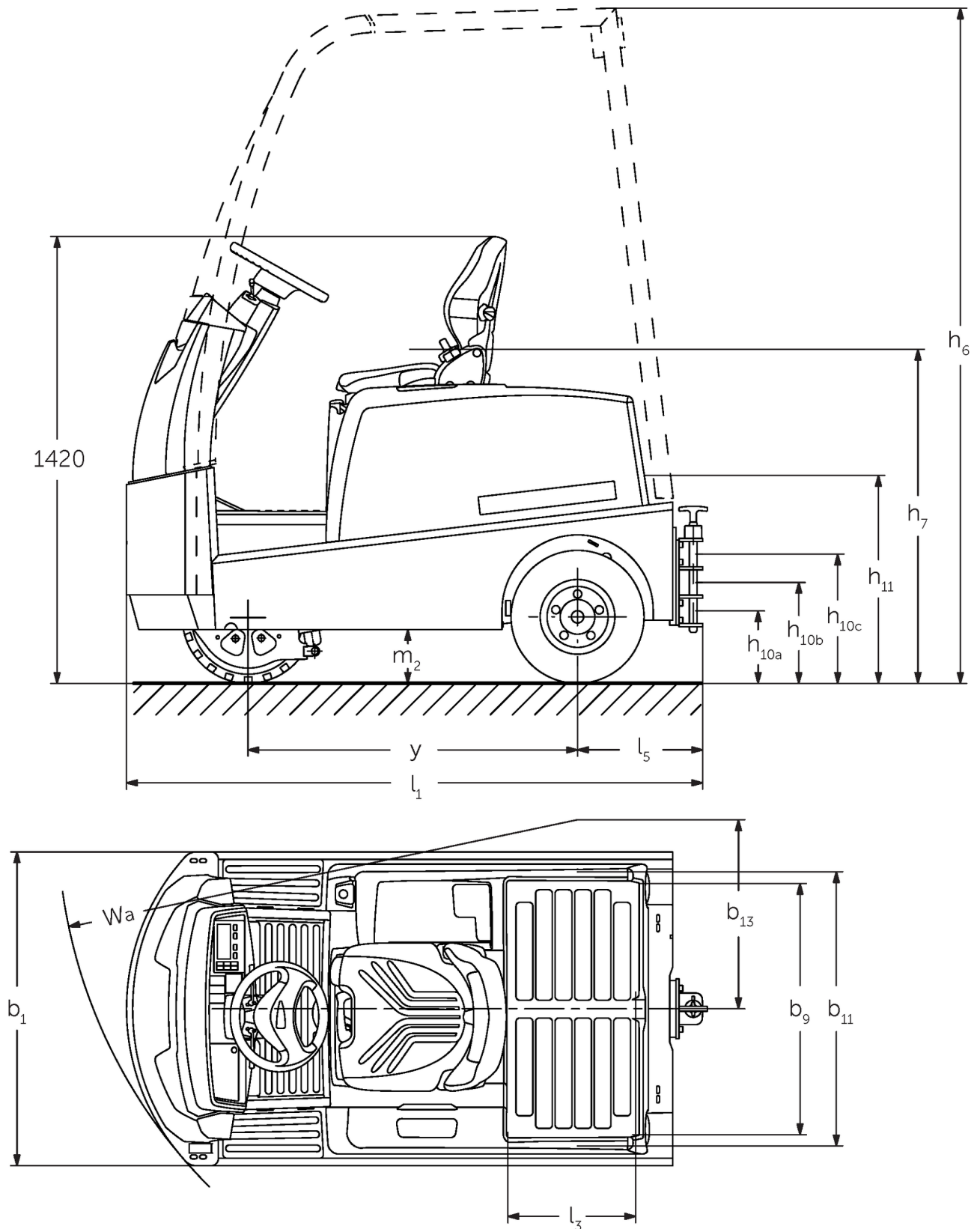


Remolcadora eléctrica **EZS 570-5100**

Capacidad de remolque: 7000-10000 kg

JUNGHEINRICH

EZS 570-5100



EZS 580, dibujo técnico, ficha técnica

EZS 570-5100

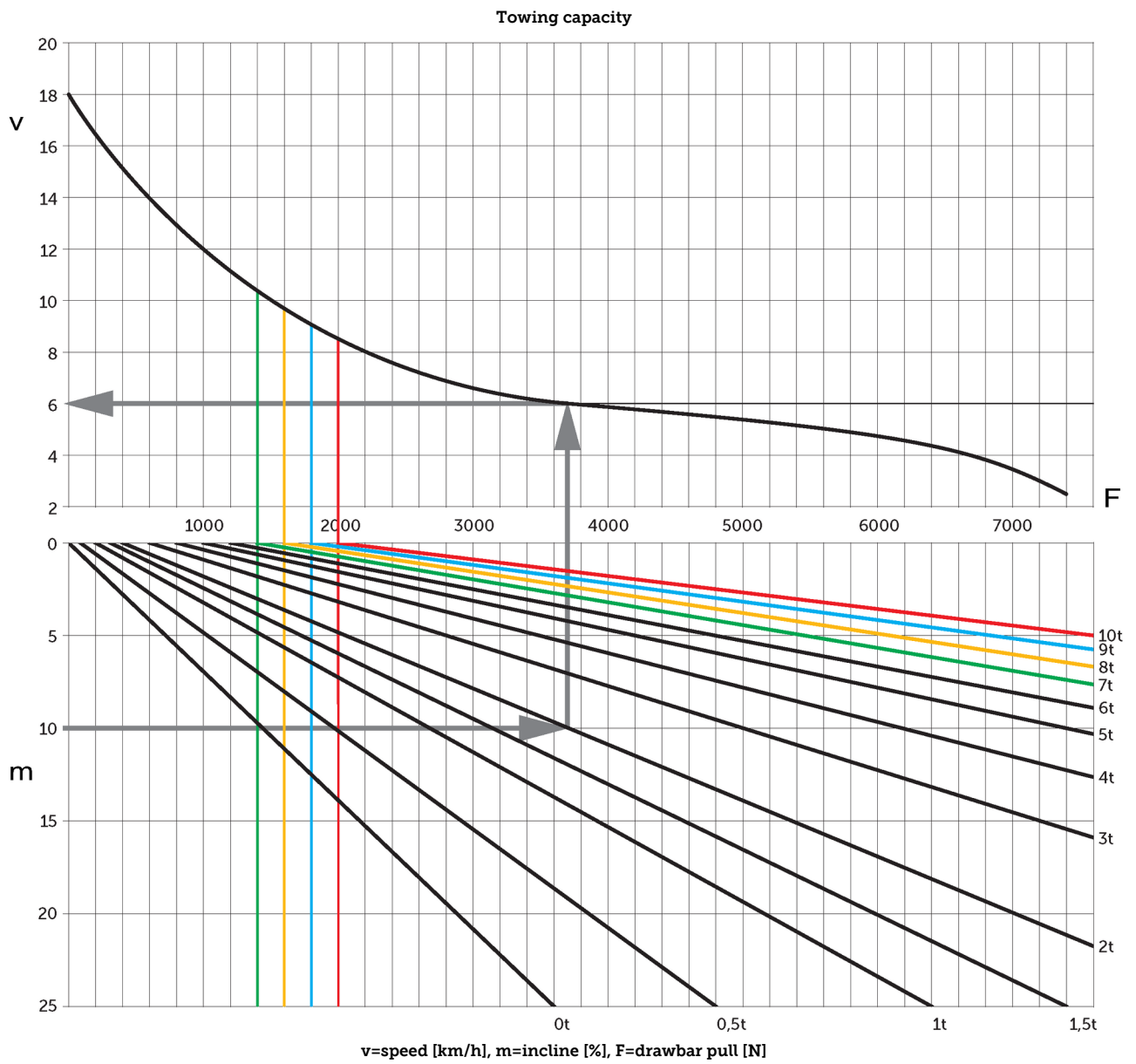


Tabla VDI

Versión: 04/2024

| Marca distintiva | 1.1 | Fabricante (abreviatura) | | Jungheinrich | | | |
|--------------------------------------|-------------------------------------|---|--------|--------------------|-------------|-------------|-------------|
| | 1.2 | Nomenclatura del fabricante | | EZS 570 | EZS 580 | EZS 590 | EZS 5100 XL |
| Pesos | 1.3 | Grupo de tracción | | Eléctrico | | | |
| | 1.4 | Manipulación | | Asiento | | | |
| | 1.5.3 | Capacidad de remolque | Q kg | 7000 | 8000 | 9000 | 10000 |
| | 1.7 | Fuerza de tracción nominal | N | 1400 | 1600 | 1800 | 2000 |
| | 1.9 | Distancia entre ejes | y mm | 1035 | | | 1250 |
| Ruedas/Chasis | 2.1.1 | Peso propio (incl. batería) | kg | 1260 | 1320 | 1410 | 1825 |
| | 2.3 | Peso por eje sin carga delante/detrás | kg | 580 / 680 | 580 / 740 | 620 / 790 | 880 / 945 |
| Medidas básicas | 3.1 | Bandajes | | Superelástico (SE) | | | |
| | 3.2 | Dimensiones de ruedas, delante | | 4.00-8 | 16x6-8 | | 16x6-8 |
| | 3.3 | Dimensiones de neumáticos, detrás | | 4.00-8 | | | |
| | 3.5 | Ruedas, número delante/detrás (x = con tracción) | | 1 / 2x | | | |
| | 3.6 | Ancho de vía, delante | b10 mm | 0 | | | |
| | 3.7 | Ancho de vía, detrás | b11 mm | 870 | | | |
| Prestaciones | 4.7 | Altura del tejadillo protector (cabina) | h6 mm | 2150 | | 2140 | |
| | 4.8 | Altura de asiento / plataforma | h7 mm | 1040 | | | |
| | 4.12 | Altura de enganche | h10 mm | 265 | | | |
| | 4.12.1 | 2 Altura de enganche | mm | 330 | | | |
| | 4.12.2 | 3 Altura de enganche | mm | 395 | | | |
| | 4.13 | Altura de carga sin carga | mm | 650 | 640 | | |
| | 4.16 | Longitud de superficie de carga | l3 mm | 400 | | | |
| | 4.17 | Longitud de voladizo | mm | 375 | | | |
| | 4.18 | Ancho de superficie de carga | b9 mm | 795 | | | |
| | 4.19 | Longitud total | l1 mm | 1828 | | 2048 | |
| | 4.21.1 | Ancho total | b1 mm | 996 | | | |
| | 4.32 | Margen con el suelo, centro distancia entre ejes | m2 mm | 160 | 130 | | |
| | 4.35 | Radio de giro | Wa mm | 1652 | | 1866 | |
| 4.36 | Distancia mínima del centro de giro | b13 mm | 600 | | 665 | | |
| Motor eléctrico/ sistema electrónico | 5.1 | Velocidad de marcha con/sin carga | km/h | 9 / 18 | 8,5 / 18 | | 7,5 / 18 |
| | 5.5 | Fuerza de tracción con carga | N | 1400 | 1600 | 1800 | 2000 |
| | 5.6 | Fuerza de tracción máx. con/sin carga | N | 5500 / 5500 | 6500 / 6500 | 7500 / 7500 | 7600 / 7600 |
| | 5.10 | Freno de servicio | | eléctrico | | | |
| Otros | 6.1 | Motor de tracción, potencia S2 60 min | kW | 4,5 | | | |
| | 6.4 | Tensión de batería/capacidad nominal | V / Ah | 48 / 375 | | 48 / 625 | |
| | 6.5 | Peso de la batería | kg | 575 | | 860 | |
| | 6.6 | Consumo energético según ciclo VDI | kWh/h | 0 | | | |
| | 6.6.1 | Consumo energético según ciclo EN | kWh/h | 1,33 | 1,5 | 1,67 | 1,84 |
| | 6.6.2 | Equivalente CO2 según EN16796 | kg/h | 0,7 | 0,8 | 0,9 | 1 |
| Otros | 8.1 | Tipo de mando de tracción | | Impulso/CA | | | |
| | 10.7 | Nivel sonoro según EN12053, al oído del conductor | dB (A) | 62 | | | |

- Esta hoja técnica conforme a la directiva VDI 2198 indica sólo los valores técnicos del equipo estándar. Un bandaje diferente, otros mástiles de elevación, dispositivos adicionales, etc, pueden dar otros valores.

Jungheinrich de España, S.A.U.

C/ Sierra Morena, 5
Área Empresarial Andalucía
28320 Pinto (Madrid)
Línea de atención al cliente
Teléfono 902 120 895

Línea de atención al cliente
Teléfono 902 120 895

info@jungheinrich.es
www.jungheinrich.es

Las fábricas de producción alemanas de
Norderstedt, Moosburg y Landsberg
están certificadas, así como nuestro
Centro de Recambios Originales en
Kaltenkirchen.

ISO 9001
ISO 14001

Las carretillas de Jungheinrich cumplen
los requisitos de seguridad europeos.



 **JUNGHEINRICH**