

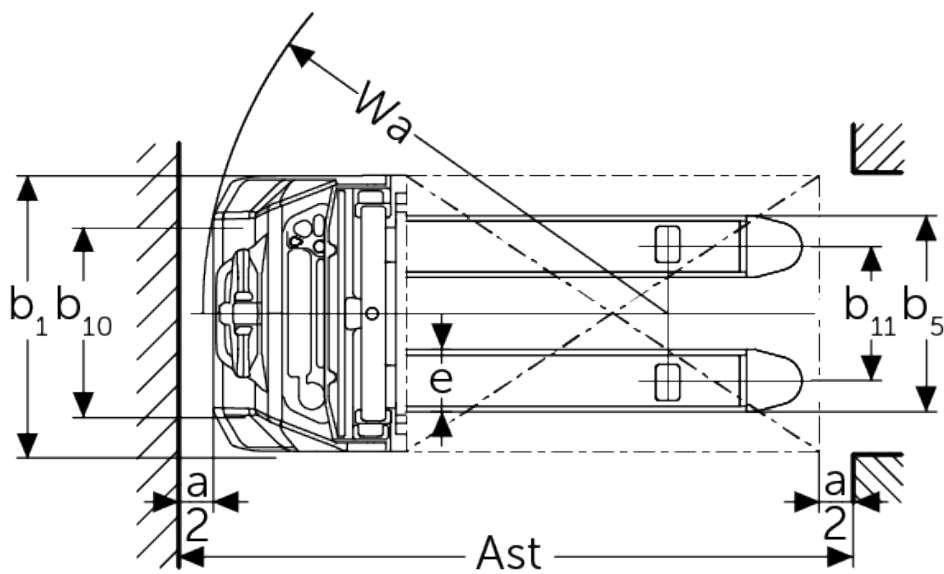


# Apilador eléctrico de barra timón

## AMC 12

Altura de elevación: 3600 mm / Capacidad de carga: 1200 kg

# AMC 12



# Tabla VDI

Versión: 04/2024

			Jungheinrich					
			AMC 12 (250 ZT)	AMC 12 (280 ZT)	AMC 12 (310 ZT)	AMC 12 (350 ZT)		
Marca distintiva	1.1	Fabricante (abreviatura)						
	1.2	Nomenclatura del fabricante						
	1.3	Grupo de tracción	Eléctrico					
	1.4	Manipulación	A pie					
	1.5	Capacidad de carga/carga	Q	kg			1200	
	1.6	Distancia al centro de gravedad de la carga	c	mm			600	
	1.8	Distancia a la carga	x	mm			760	
	1.9	Distancia entre ejes	y	mm			1147	
Pesos	2.1.1	Peso propio (incl. batería)	kg	555	565	575	595	
	2.2	Peso por eje con carga delante/detrás	kg	560 / 1225				
	2.3	Peso por eje sin carga delante/detrás	kg	440 / 145				
Ruedas/chasis	3.4	Ruedas adicionales	100x50					
	3.6	Ancho de vía, delante	b10	mm			550	
Medidas básicas	4.2	Altura del mástil de elevación replegado (h1)	h1	mm	1780	1930	2080	2280
	4.4	Elevación (h3)	h3	mm	2514	2814	3114	3514
	4.5	Altura del mástil de elevación extendido (h4)	h4	mm	3037	3337	3637	4037
	4.9	Altura de la empuñadura de barra timón en posición de marcha min./máx.	h14	mm	710 / 1150			
	4.15	Altura de horquillas bajadas	h13	mm	86			
	4.19	Longitud total	l1	mm	1710			
	4.20	Longitud hasta dorsal de horquillas	l2	mm	560			
	4.21.1	Ancho total	b1	mm	800			
	4.22	Dimensiones de horquillas	s/ e/l	mm	60 x 180 x 1150			
	4.25	Ancho exterior sobre horquillas	b5	mm	570			
	4.32	Margen con el suelo, centro distancia entre ejes	m2	mm	24			
	4.34.1	Ancho de pasillo de trabajo (palet 1000x1200 transversal)	Ast	mm	2197			
	4.34.2	Ancho de pasillo de trabajo (palet 800x1200 longitudinal)	Ast	mm	2145			
4.35	Radio de giro	Wa	mm	1350				
Prestaciones	5.1	Velocidad de marcha con/sin carga	km/h	4,2 / 4,5				
	5.2	Velocidad de elevación con/sin carga	m/s	0,11 / 0,16				
	5.3	Velocidad de descenso con/sin carga	m/s	0,13 / 0,11				
	5.7	Capacidad de rampa con/sin carga	%	5 / 10				
	5.10	Freno de servicio	electromagnético					
Motor eléctrico/ sistema electrónico	6.1	Motor de tracción, potencia S2 60 min	kW	0,65				
	6.2	motor de elevación, potencia con S3	kW	2,2				
	6.3	Batería según DIN 43531/35/36	no					
	6.4	Tensión de batería/capacidad nominal	V / Ah	24 / 60				
	6.5	Peso de la batería	kg	19				
	6.6	Consumo energético según ciclo VDI	kWh/h	0,8				

Otros	8.1	Tipo de mando de tracción		Impulso/CC
	10.7	Nivel sonoro según EN12053, al oído del conductor	dB (A)	70

- Esta hoja técnica conforme a la directiva VDI 2198 indica sólo los valores técnicos del equipo estándar. Un bandaje diferente, otros mástiles de elevación, dispositivos adicionales, etc, pueden dar otros valores.

**Jungheinrich de España, S.A.U.**

C/ Sierra Morena, 5  
Área Empresarial Andalucía  
28320 Pinto (Madrid)  
Línea de atención al cliente  
Teléfono 902 120 895

Línea de atención al cliente  
Teléfono 902 120 895

[info@jungheinrich.es](mailto:info@jungheinrich.es)  
[www.jungheinrich.es](http://www.jungheinrich.es)

Las fábricas de producción alemanas de  
Norderstedt, Moosburg y Landsberg  
están certificadas, así como nuestro  
Centro de Recambios Originales en  
Kaltenkirchen.

ISO 9001  
ISO 14001

Las carretillas de Jungheinrich cumplen  
los requisitos de seguridad europeos.



 **JUNGHEINRICH**

The Jungheinrich logo, featuring a red upward-pointing arrow above the word 'JUNGHEINRICH' in a bold, black, sans-serif font.