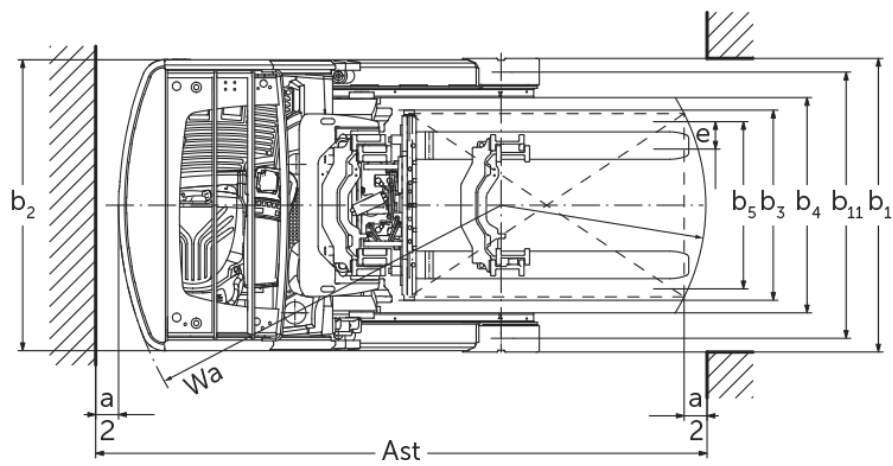
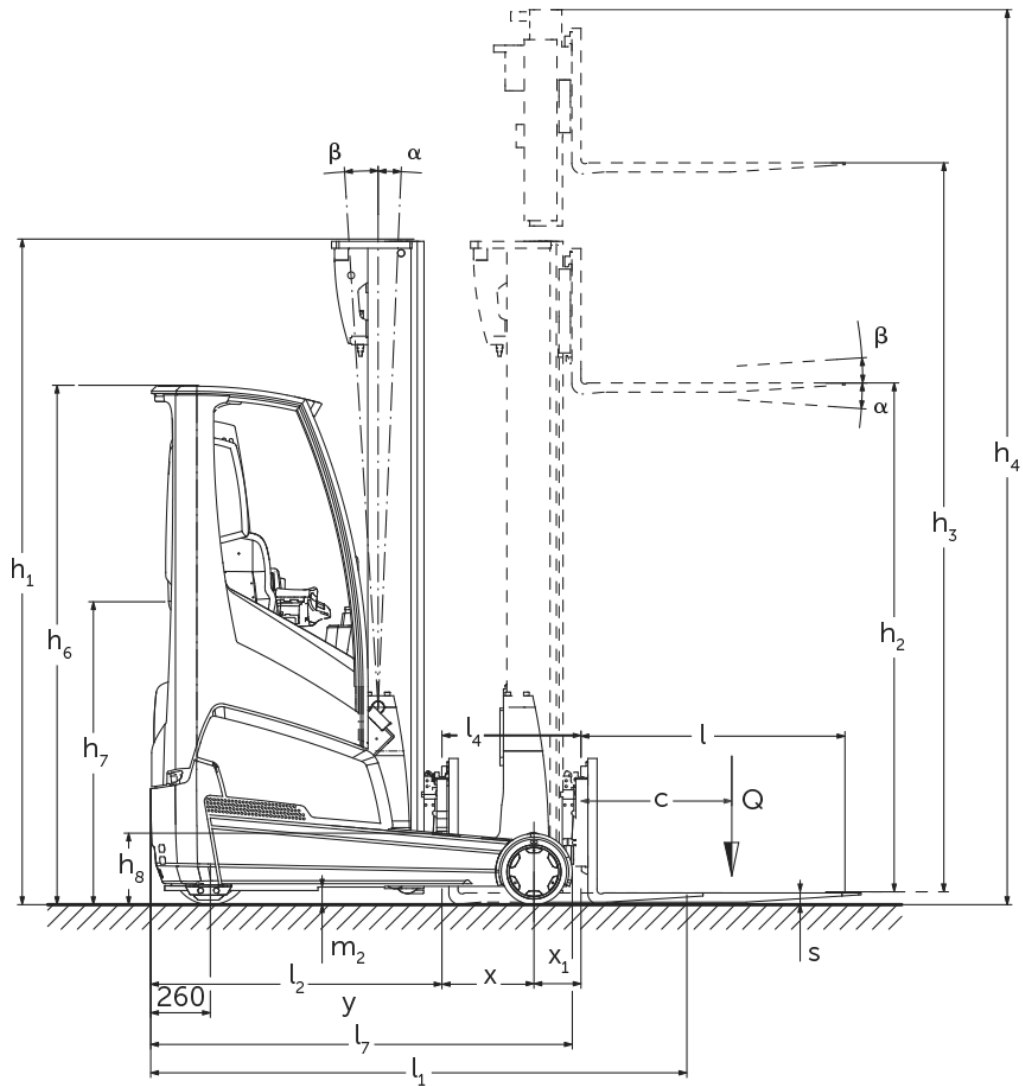




## Chariot électrique à mât rétractable **ETV 216i**

Hauteur de levée: 4550-10700 mm / Capacité de charge: 1600 kg

# ETV 216i



# ETV 216i

ETV 216i	Levée (h3)	Hauteur du mât replié (h1)	Levée libre (h2)	Hauteur du mât déployé (h4)	Inclinaison du mât avant / arrière	Inclinaison du tablier porte-fourches avant / arrière
Inclinaison de mât / Mât triple DZ / profils laminés à chaud	4550 mm	2050 mm	1396 mm	5204 mm	1 / 3 °	
	5000 mm	2200 mm	1546 mm	5654 mm	1 / 3 °	
	5240 mm	2280 mm	1626 mm	5894 mm	1 / 3 °	
	5300 mm	2300 mm	1646 mm	5954 mm	1 / 3 °	
	5450 mm	2350 mm	1696 mm	6104 mm	1 / 3 °	
	5600 mm	2400 mm	1746 mm	6254 mm	1 / 3 °	
	5720 mm	2440 mm	1786 mm	6374 mm	1 / 3 °	
	5900 mm	2500 mm	1846 mm	6554 mm	1 / 3 °	
	6200 mm	2600 mm	1946 mm	6854 mm	1 / 3 °	
	6500 mm	2700 mm	2046 mm	7154 mm	0,5 / 2 °	
	6800 mm	2800 mm	2146 mm	7454 mm	0,5 / 2 °	
	7100 mm	2900 mm	2246 mm	7754 mm	0,5 / 2 °	
	7310 mm	2970 mm	2316 mm	7964 mm	0,5 / 1 °	
	7400 mm	3000 mm	2346 mm	8054 mm	0,5 / 1 °	
	Inclinaison de mât / Mât triple DZ / étiré à froid	6500 mm	2700 mm	2046 mm	7154 mm	0,5 / 2 °
6800 mm		2800 mm	2146 mm	7454 mm	0,5 / 2 °	
7100 mm		2900 mm	2246 mm	7754 mm	0,5 / 2 °	
7310 mm		2970 mm	2316 mm	7964 mm	0,5 / 1 °	
7400 mm		3000 mm	2346 mm	8054 mm	0,5 / 1 °	
7700 mm		3100 mm	2446 mm	8354 mm	0,5 / 1 °	
8000 mm		3200 mm	2546 mm	8654 mm	0,5 / 1 °	
8300 mm		3300 mm	2646 mm	8954 mm	0,5 / 1 °	
8420 mm		3340 mm	2686 mm	9074 mm	0,5 / 1 °	
8720 mm		3440 mm	2786 mm	9374 mm	0,5 / 1 °	
9020 mm		3540 mm	2886 mm	9674 mm	0,5 / 1 °	
Inclinaison des fourches / Mât triple DZ / étiré à froid	5000 mm	2200 mm	1546 mm	5654 mm		2 / 5 °
	5300 mm	2300 mm	1646 mm	5954 mm		2 / 5 °
	5600 mm	2400 mm	1746 mm	6254 mm		2 / 5 °

	5900 mm	2500 mm	1846 mm	6554 mm	2 / 5 °
	6500 mm	2700 mm	2046 mm	7154 mm	2 / 5 °
	6800 mm	2800 mm	2146 mm	7454 mm	2 / 5 °
	7100 mm	2900 mm	2246 mm	7754 mm	2 / 5 °
	7400 mm	3000 mm	2346 mm	8054 mm	2 / 5 °
	7700 mm	3100 mm	2446 mm	8354 mm	2 / 5 °
	8000 mm	3200 mm	2546 mm	8654 mm	2 / 5 °
	8300 mm	3300 mm	2646 mm	8954 mm	2 / 5 °
	8420 mm	3340 mm	2686 mm	9074 mm	2 / 5 °
	8720 mm	3440 mm	2786 mm	9374 mm	2 / 5 °
	9020 mm	3540 mm	2886 mm	9674 mm	2 / 5 °
	9410 mm	3670 mm	3016 mm	10064 mm	2 / 5 °
	9920 mm	3840 mm	3186 mm	10574 mm	2 / 5 °
	10250 mm	3950 mm	3296 mm	10904 mm	2 / 5 °
	10520 mm	4040 mm	3386 mm	11174 mm	2 / 5 °
	10700 mm	4100 mm	3446 mm	11354 mm	2 / 5 °
<b>Mât triple DZ / étiré à froid</b>	<b>6200 mm</b>	<b>2600 mm</b>	<b>1946 mm</b>	<b>6854 mm</b>	<b>2 / 5 °</b>

# Tableau VDI

Version : 04/2024

Sigle	1.1	Fabricant (désignation abrégée)		Jungheinrich
	1.2	Code type du fabricant		<b>ETV 216i</b>
	1.3	Entraînement		Électrique
	1.4	Commande		Position latérale assise
	1.5	Capacité de charge/charge	Q kg	1600
	1.6	Distance du centre de gravité de la charge	c mm	600
	1.8	Distance du talon de fourche à l'axe essieu avant	x mm	401
	1.8.1	Distance de la charge, mât avancé	mm	215
	1.9	Empattement	y mm	1410
Poids	2.1.1	Poids propre (batterie comprise)	kg	3438
	2.3	Charge sur essieu sans charge à l'avant / à l'arrière	kg	2292 / 1146
	2.4	Charge sur essieu, fourche déployée avec charge à l'avant / à l'arrière	kg	902 / 4132
	2.5	Charge sur essieu, fourche rétractée avec charge à l'avant / à l'arrière	kg	2024 / 3014
Roues / Châssis	3.1	Pneus		Polyuréthane (PU)
	3.2	Taille des roues AV		Ø 343 x 114
	3.3	Taille des roues AR		Ø 285 x 100
	3.5	Roues, nombre à l'avant / à l'arrière (x=à entraînement)		1x / 2
	3.7	Voie arrière	b11 mm	1168
Dimensions de base	4.1	Inclinaison du mât avant / arrière	a/β °	1 / 3
	4.2	Hauteur du mât replié (h1)	h1 mm	2300
	4.3	Levée libre (h2)	h2 mm	1646
	4.4	Levée (h3)	h3 mm	5300
	4.5	Hauteur du mât déployé (h4)	h4 mm	5954
	4.7	Hauteur du toit de protection (cabine)	h6 mm	2263
	4.8	Hauteur assis/hauteur debout	h7 mm	1079
	4.10	Hauteur des bras porteurs	h8 mm	309
	4.19	Longueur totale	l1 mm	2419
	4.20	Longueur, talon de fourche compris	l2 mm	1269
	4.21.1	Largeur totale	b1 mm	1282
	4.21.2	Largeur totale	b2 mm	1270
	4.22	Dimensions des fourches	s/e/ l mm	40 x 120 x 1150
	4.23	Tablier porte-fourches classe d'accrochage		2B
	4.24	Largeur du tablier porte-fourches	b3 mm	830
	4.25	Écartement extérieur des fourches	b5 mm	335
	4.25.1	Écartement extérieur des fourches (min./max.)	b5 mm	335 / 705
	4.26	Largeur entre les bras porteurs / surfaces de chargement	b4 mm	940
	4.28	Avancée du mât	mm	616
	4.32	Garde au sol centre empattement	m2 mm	80
	4.34.1	Largeur d'allée de travail (palette 1000 x 1200 transversale)	Ast mm	2713
	4.34.2	Largeur d'allée (palette 800x1200 dans le sens de la longueur)	Ast mm	2759
	4.35	Rayon de braquage	Wa mm	1665
4.37	Longueur sur les bras porteurs	L7 mm	1837	
Caractéristiques de performance	5.1	Vitesse de traction avec / sans charge (Efficiency   drivePLUS)	km/h	11 / 11   14 / 14
	5.2	Vitesse de levée avec / sans charge (Efficiency   liftPLUS)	m/s	0,35 / 0,7   0,59 / 0,81
	5.3	Vitesse de descente avec / sans charge (Efficiency   liftPLUS)	m/s	0,56 / 0,56   0,56 / 0,56
	5.4	Vitesse de poussée avec / sans charge (Efficiency   liftPLUS)	m/s	0,18 / 0,18   0,24 / 0,24
	5.7	Capacité de franchissement des pentes avec / sans charge (Efficiency   drivePLUS)	%	8 / 12   8 / 12
	5.8	Capacité de franchissement max. des pentes avec / sans charge (Efficiency   drivePLUS)	%	10 / 15   10 / 15

	5.9	Temps d'accélération avec / sans charge (Efficiency   drivePLUS)	s	5,1 / 4,9   4,7 / 4,3
	5.10	Frein de service		électrique
Moteur électrique / système électronique	6.1	Moteur de traction, puissance S2 60 min (Efficiency   drivePLUS)	kW	6   8,5
	6.2	Moteur de levée, performance pour S3 (Efficiency   liftPLUS)	kW	13,3   15,5
	6.4	Tension de batterie / capacité nominale	V / Ah	51,2 / 390
	6.6	Consommation d'énergie selon cycle VDI	kWh/h	3,3
	6.6.1	Consommation d'énergie selon cycle EN (Efficiency   PLUS)	kWh/h	3,19   3,34
	6.6.2	Équivalent CO2 selon EN16796 (Efficiency   PLUS)	kg/h	1,7   1,8
	6.7	Rendement de transbordement (Efficiency   PLUS)	t/h	59,68   71,2
	6.8.1	Consommation d'énergie pour un rendement de transbordement max. (Efficiency   PLUS)	kWh/h	3,09   4,18
Autres	10.1	Pression hydraulique pour accessoire rapporté	bar	150
	10.2	Débit d'huile pour accessoires rapportés	l/min	20
	10.7	Niveau sonore selon EN12053, oreille cariste	dB (A)	70

- Cette fiche technique selon la directive VDI 2198 n'indique que les valeurs techniques du chariot standard. D'autres bandages, d'autres mâts, des dispositifs supplémentaires, etc. peuvent donner lieu à d'autres valeurs.

Efficiency: valeurs avec pack d'équipement standard | PLUS: valeurs avec pack d'équipement performance

- N° VDI 1.8 : le type de mât influence la distance du talon de fourche à l'axe essieu avant x
- N° VDI 2.1.1 : la taille de la batterie et le type de mât influencent le poids propre et les charges sur essieu
- N° VDI 2.3 : la taille de la batterie et le type de mât influencent le poids propre et les charges sur essieu
- N° VDI 2.4 : la taille de la batterie et le type de mât influencent le poids propre et les charges sur essieu
- N° VDI 2.5 : la taille de la batterie et le type de mât influencent le poids propre et les charges sur essieu
- N° VDI 4.1 : la version de mât détermine les valeurs d'inclinaison
- N° VDI 4.19 : le type de mât et la longueur de fourches influencent la longueur totale l1
- N° VDI 4.20 : le type de mât influence la longueur, y compris le talon de fourche l2
- N° VDI 4.28 : le type de mât influence l'avancée du mât l4
- N° VDI 4.34.1 : le type de mât influence les largeurs d'allée
- N° VDI 4.34.2 : le type de mât influence les largeurs d'allée
- N° VDI 6.6.1 : PLUS se rapporte au pack de performance drive&liftPLUS
- N° VDI 6.6.2 : PLUS se rapporte au pack de performance drive&liftPLUS
- N° VDI 6.7 : PLUS se rapporte au pack de performance drive&liftPLUS
- N° VDI 6.8.1 : PLUS se rapporte au pack de performance drive&liftPLUS

Les usines de production de Norderstedt  
et Moosburg en Allemagne sont  
certifiées.

ISO 9001  
ISO 14001

Les matériels Jungheinrich sont  
conformes aux normes européennes de  
sécurité



 **JUNGHEINRICH**