

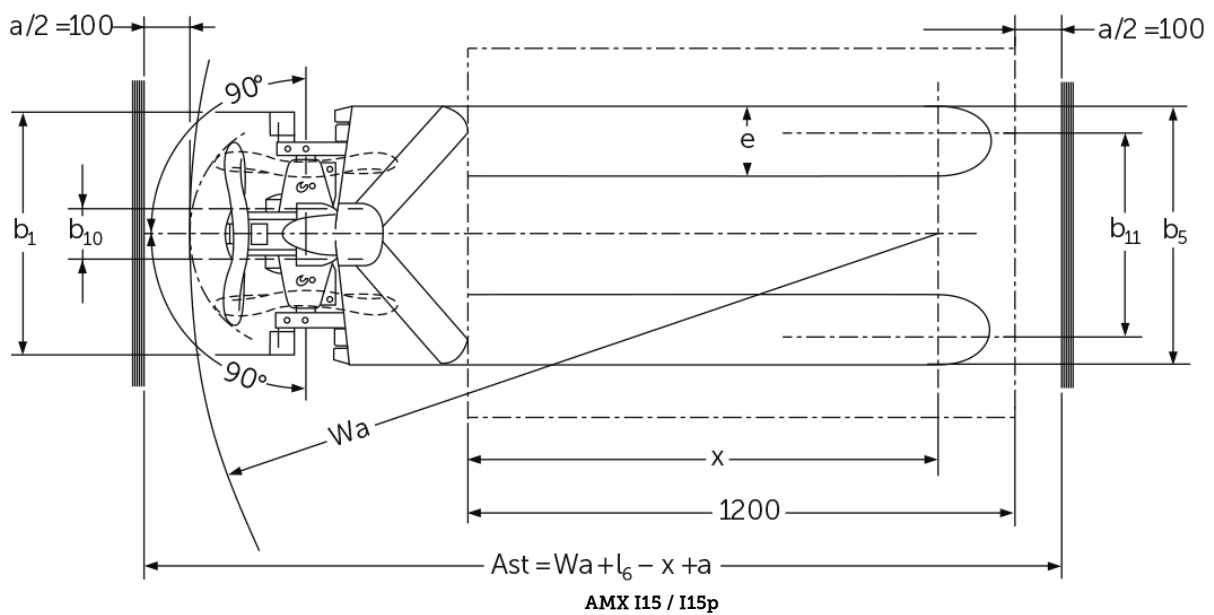
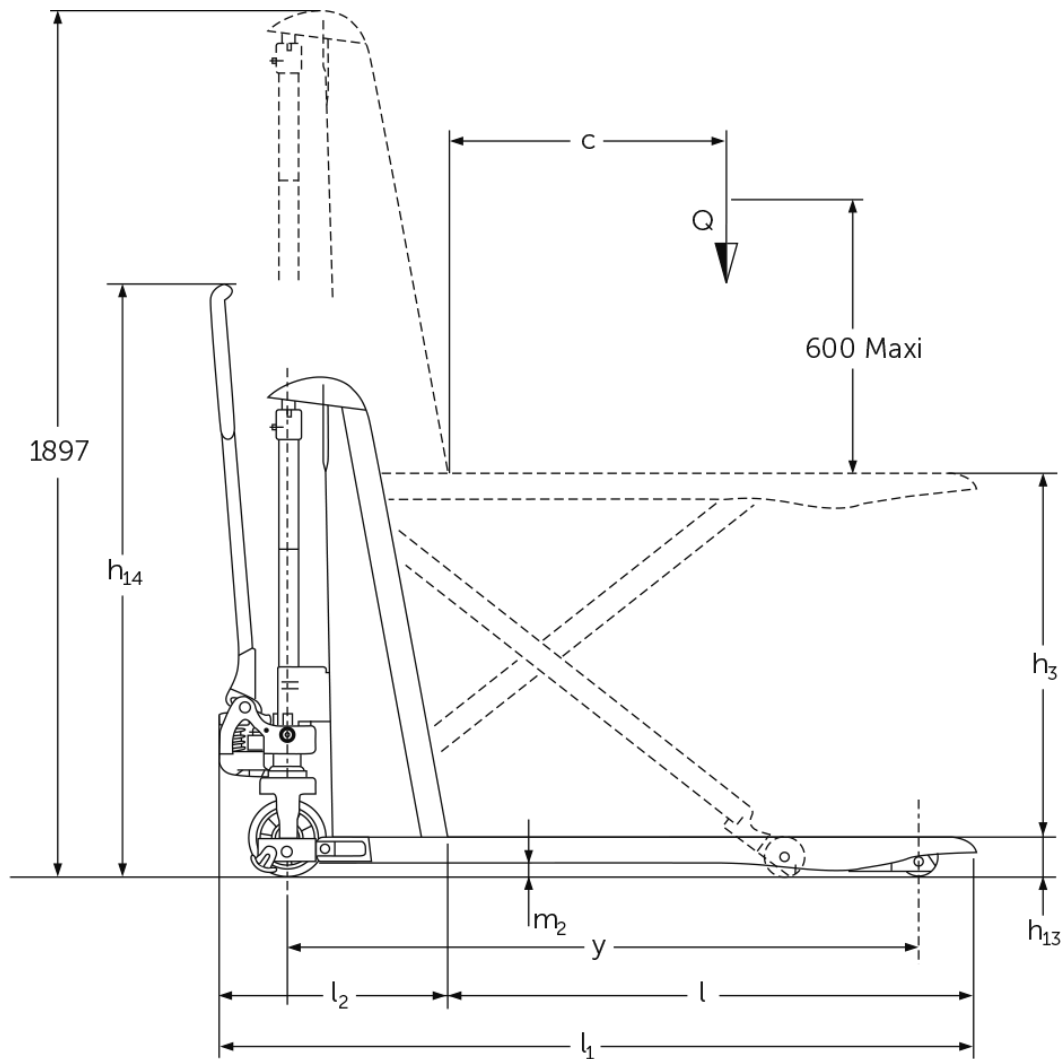


Transpalette manuel à ciseaux **AMX 10 / 10e**

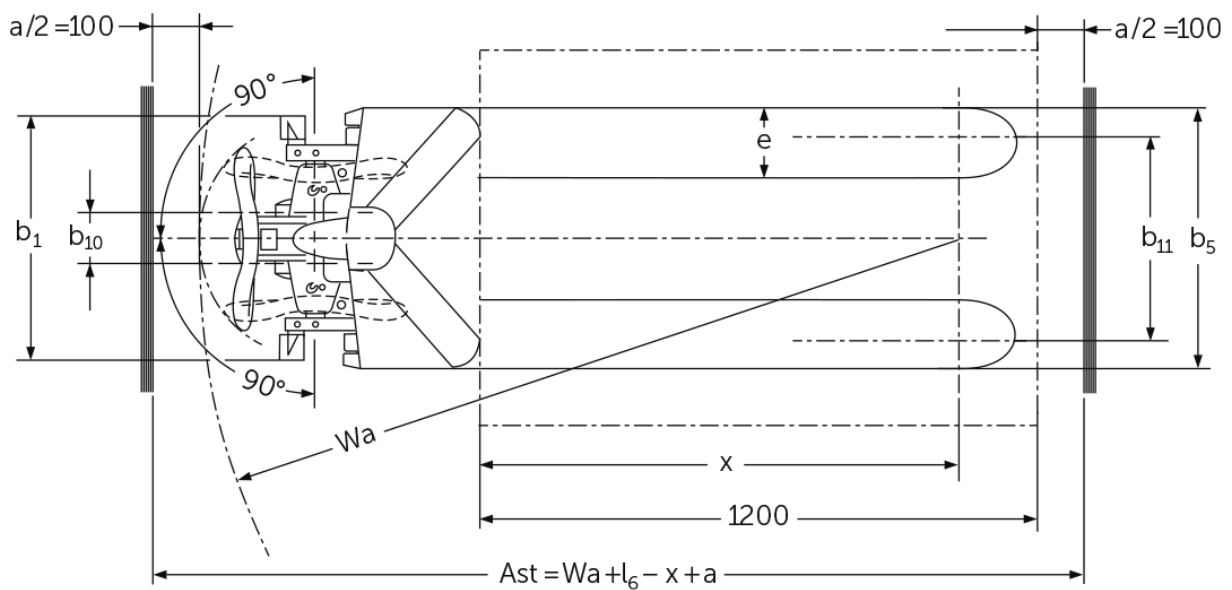
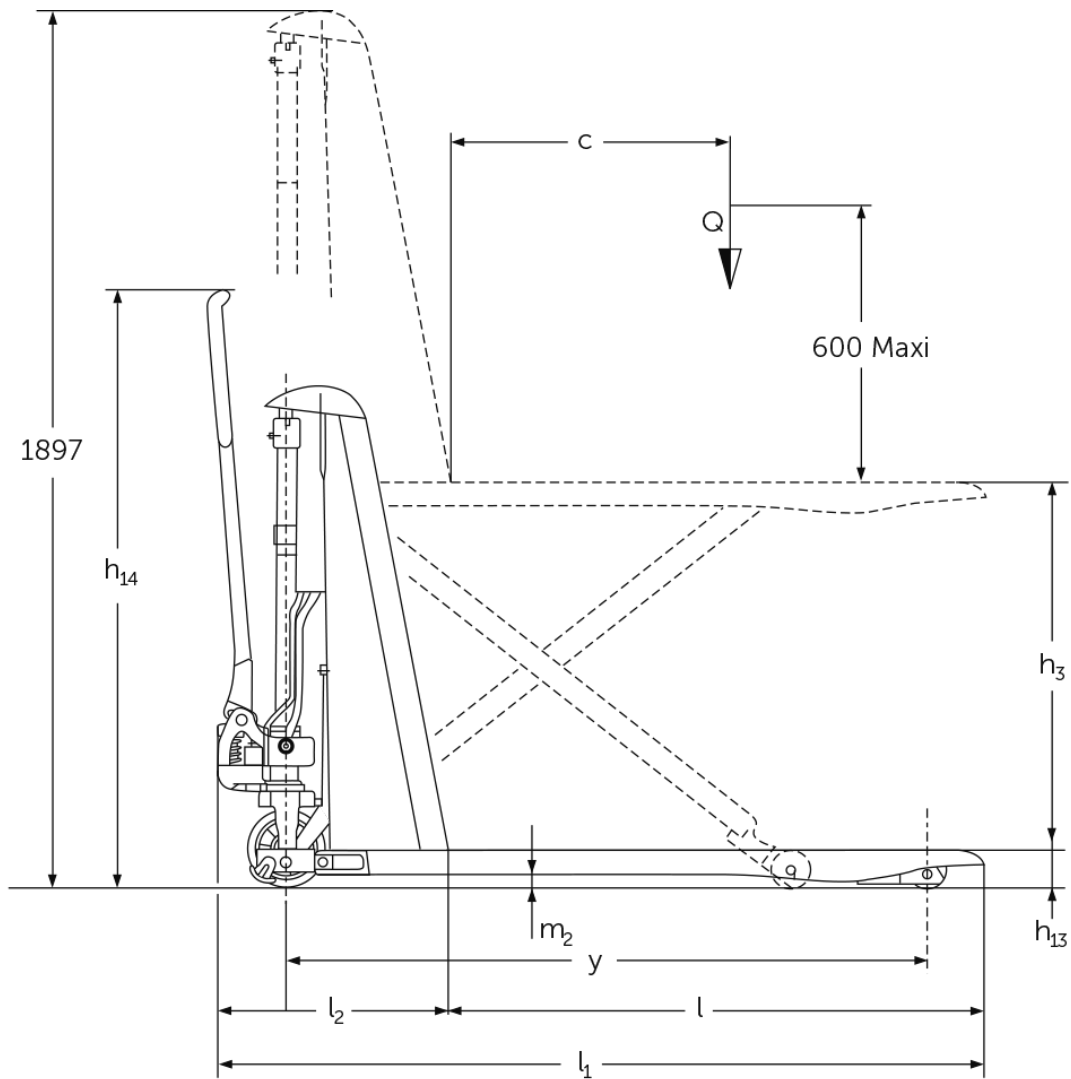
Hauteur de levée: 714 mm / Capacité de charge: 1000 kg

JUNGHEINRICH

AMX 10 / 10e



AMX 10 / 10e



AMX I15e / I15ep

Tableau VDI

Version : 04/2024

Sigle	Code	Description	Unité	Jungheinrich											
				AMX 10e					AMX 10						
Sigle	1.1	Fabricant (désignation abrégée)		Jungheinrich											
	1.2	Code type du fabricant		AMX 10e					AMX 10						
	1.3	Entraînement		Électrique	Manuel										
	1.4	Commande		Manuel											
	1.5	Capacité de charge/charge	Q kg	1000											
	1.6	Distance du centre de gravité de la charge	c mm	600											
	1.9	Empattement	y mm	1383	-					1383	-				
Poids	2.1	Poids propre	kg	195					157						
	2.2	Charge sur essieu avec charge à l'avant / à l'arrière	kg	443 / 752	- / -					406 / 751	- / -				
	2.3	Charge sur essieu sans charge à l'avant / à l'arrière	kg	136 / 59	- / -					101 / 56	- / -				
Roues / Châssis	3.1	Pneus		C-GN	N-GN	V-GV	N-GN	C-GN	V-GV	C-GN	N-GN	V-GV	N-GN	C-GN	V-GV
	3.2	Taille des roues AV		Ø 170 x 50	-					Ø 170 x 50	-				
	3.3	Taille des roues AR		Ø 82 x 62	-					Ø 82 x 62	-				
	3.5	Roues, nombre à l'avant / à l'arrière (x=à entraînement)		2/2	-					2/2	-				
	3.6	Voie avant	b10 mm	109	-					109	-				
	3.7	Voie arrière	b11 mm	440	-					440	-				
	Dimensions de base	4.4	Levée (h3)	h3 mm	714										
4.5		Hauteur du mât déployé (h4)	h4 mm	1897	-					1897	-				
4.9		Hauteur de la poignée du timon en position de conduite min. / max.	h14 mm	1299	-					1299	-				
4.15		Hauteur des bras porteurs baissés	h13 mm	86											
4.19		Longueur totale	l1 mm	1650											
4.20		Longueur, talon de fourche compris	l2 mm	500	-					500	-				
4.21.1		Largeur totale	b1 mm	560		680			560		680				
4.22		Dimensions des fourches	s/ e/l mm	53 x 150 x 1150	150 x 1150					53 x 150 x 1150	150 x 1150				
4.25		Écartement extérieur des fourches	b5 mm	560		680			560		680				
4.32		Garde au sol centre empattement	m2 mm	30	-					30	-				
4.34.2		Largeur d'allée (palette 800x1200 dans le sens de la longueur)	Ast mm	2005	-					2005	-				
4.35		Rayon de braquage	Wa mm	-					1635	-					
Caractéristiques de performance	5.3	Vitesse de descente avec / sans charge	m/s	0,13 / 0,05	- / -					0,11 / 0,04	- / -				
Moteur électrique / système électronique	6.2	Moteur de levée, performance pour S3	kW	0,5					-						
	6.4	Tension de batterie / capacité nominale	V / Ah	12 / 70					-						
	6.5	Poids de la batterie	kg	24	-										

- Cette fiche technique selon la directive VDI 2198 n'indique que les valeurs techniques du chariot standard. D'autres bandages, d'autres mâts, des dispositifs supplémentaires, etc. peuvent donner lieu à d'autres valeurs.

Les usines de production de Norderstedt
et Moosburg en Allemagne sont
certifiées. ISO 9001
ISO 14001

Les matériels Jungheinrich sont
conformes aux normes européennes de
sécurité 

**JUNGHEINRICH**