

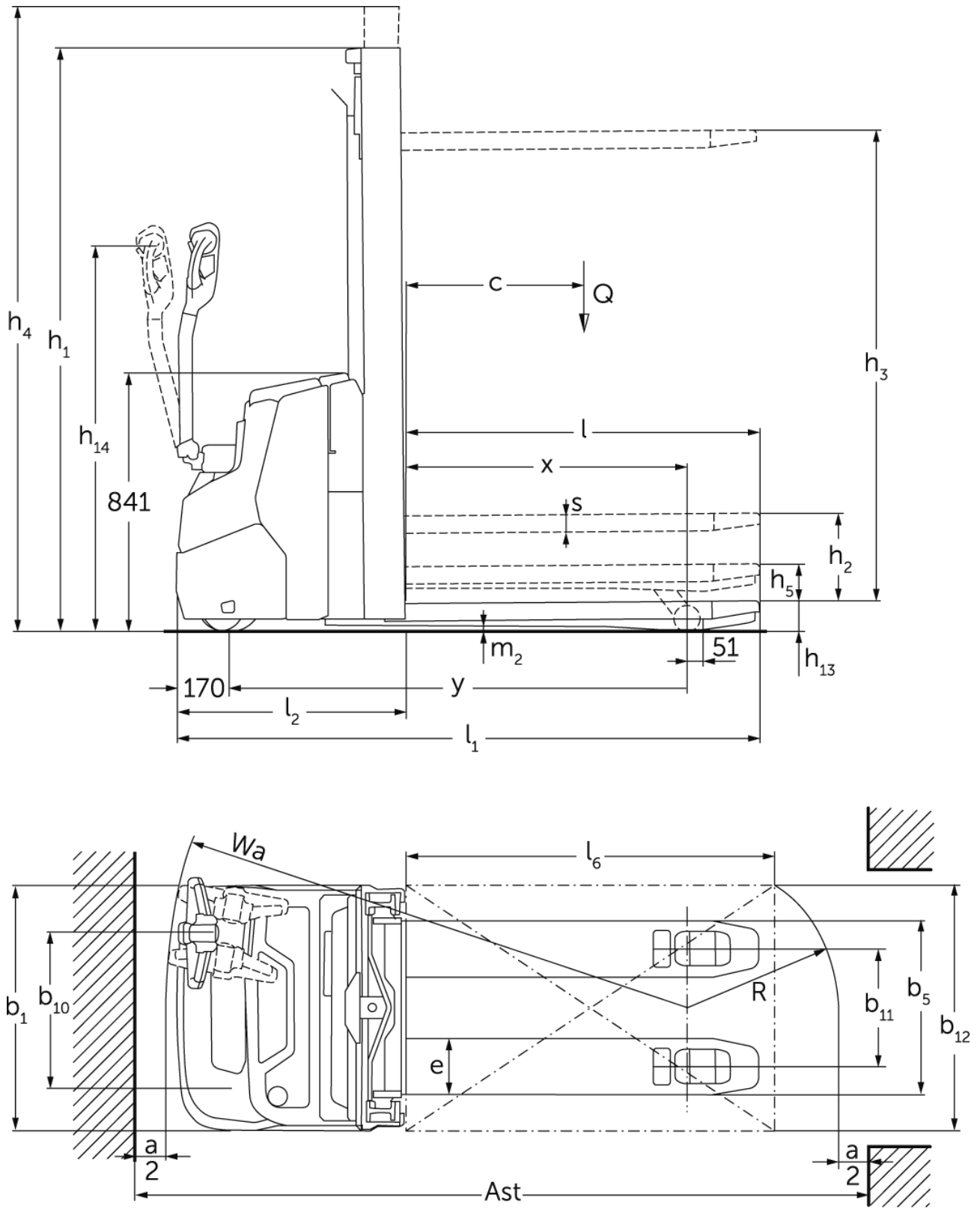


## Gerbeur électrique avec levée des bras porteurs

**EJC 110zi / 112zi**

Hauteur de levée: 2300-4700 mm / Capacité de charge: 1000-1200 kg

# EJC 110zi / 112zi



# EJC 110zi / 112zi

EJC 110 zi, EJC 112 zi	Levée (h3)	Hauteur du mât replié (h1)	Levée libre (h2)	Hauteur du mât déployé (h4)
Mât double ZZ	<b>2300 mm</b>	<b>1600 mm</b>	<b>1125 mm</b>	<b>2775 mm</b>
	2500 mm	1700 mm	1225 mm	2975 mm
	2900 mm	1900 mm	1425 mm	3375 mm
	3200 mm	2050 mm	1575 mm	3675 mm
	3600 mm	2250 mm	1775 mm	4075 mm
	3900 mm	2400 mm	1925 mm	4375 mm
Mât duplex ZT	<b>2300 mm</b>	<b>1650 mm</b>	<b>100 mm</b>	<b>2775 mm</b>
	2500 mm	1750 mm	100 mm	2975 mm
	2700 mm	1850 mm	100 mm	3175 mm
	2900 mm	1950 mm	100 mm	3375 mm
	3200 mm	2100 mm	100 mm	3675 mm
	3600 mm	2300 mm	100 mm	4075 mm
Mât triple DZ	<b>4090 mm</b>	<b>1845 mm</b>	<b>1338 mm</b>	<b>4597 mm</b>
	4300 mm	1915 mm	1408 mm	4807 mm
<b>EJC 112 zi</b>	<b>Levée (h3)</b>	<b>Hauteur du mât replié (h1)</b>	<b>Levée libre (h2)</b>	<b>Hauteur du mât déployé (h4)</b>
Mât duplex ZT	<b>4100 mm</b>	<b>2550 mm</b>	<b>100 mm</b>	<b>4575 mm</b>
	4300 mm	2650 mm	100 mm	4775 mm
Mât triple DZ	<b>4700 mm</b>	<b>2050 mm</b>	<b>1564 mm</b>	<b>5213 mm</b>

# Tableau VDI

Version : 04/2024


Sigle	1.1	Fabricant (désignation abrégée)		Jungheinrich	
	1.2	Code type du fabricant		<b>EJC 110 zi</b>	<b>EJC 112 zi</b>
	1.3	Entraînement		Électrique	
	1.4	Commande		Accompagnant	
	1.5	Capacité de charge/charge	Q kg	1000	1200
	1.5.1	Capacité de charge nominale / charge pour levée du mât	Q kg	1000	1200
	1.5.2	Capacité de charge nominale / charge pour levée des bras porteurs	Q kg	1400	1600
	1.6	Distance du centre de gravité de la charge	c mm	600	
	1.8	Distance du talon de fourche à l'axe essieu avant	x mm	914	
1.9	Empattement	y mm	1493		
Poids	2.1.1	Poids propre (batterie comprise)	kg	860	870
	2.2	Charge sur essieu avec charge à l'avant / à l'arrière	kg	840 / 1020	890 / 1180
	2.3	Charge sur essieu sans charge à l'avant / à l'arrière	kg	610 / 250	620 / 250
Roues / Châssis	3.1	Pneus		Polyuréthane (PU)	
	3.2	Taille des roues AV		Ø230 x 70	
	3.3	Taille des roues AR		Ø 85 x 95 / Ø75 x 75	
	3.4	Roues supplémentaires		Ø140 x 54	
	3.5	Roues, nombre à l'avant / à l'arrière (x=à entraînement)		1x +1 / 2	
	3.6	Voie avant	b10 mm	507	
	3.7	Voie arrière	b11 mm	385	
Dimensions de base	4.2	Hauteur du mât replié (h1)	h1 mm	1950	
	4.3	Levée libre (h2)	h2 mm	100	
	4.4	Levée (h3)	h3 mm	2900	
	4.5	Hauteur du mât déployé (h4)	h4 mm	3375	
	4.6	Levée initiale	h5 mm	122	
	4.9	Hauteur de la poignée du timon en position de conduite min. / max.	h14 mm	750 / 1260	
	4.15	Hauteur des bras porteurs baissés	h13 mm	90	
	4.19	Longueur totale	l1 mm	1899	
	4.20	Longueur, talon de fourche compris	l2 mm	749	
	4.21.1	Largeur totale	b1 mm	800	
	4.22	Dimensions des fourches	s/e/ l mm	56 x 185 x 1150	
	4.25	Écartement extérieur des fourches	b5 mm	570	
	4.32	Garde au sol centre empattement	m2 mm	18	
	4.34.1	Largeur d'allée de travail (palette 1000 x 1200 transversale)	Ast mm	2136	
4.34.2	Largeur d'allée (palette 800x1200 dans le sens de la longueur)	Ast mm	2186		
4.35	Rayon de braquage	Wa mm	1700		
Caractéristiques de performance	5.1	Vitesse de traction avec / sans charge	km/h	6 / 6	
	5.2	Vitesse de levée avec / sans charge	m/s	0,15 / 0,24	0,16 / 0,29
	5.3	Vitesse de descente avec / sans charge	m/s	0,34 / 0,34	0,41 / 0,37
	5.8	Capacité de franchissement max. des pentes avec / sans charge	%	5 / 14	
	5.10	Frein de service		générateur	
Moteur électrique / système électronique	6.1	Moteur de traction, puissance S2 60 min	kW	0,9	
	6.2	Moteur de levée, performance pour S3	kW	2,2	
	6.3	Batterie selon DIN 43531/35/36		non	
	6.4	Tension de batterie / capacité nominale	V / Ah	24 / 105	
	6.5	Poids de la batterie	kg	45	
	6.6.1	Consommation d'énergie selon cycle EN	kWh/h	0,66	

	6.6.2	Équivalent CO2 selon EN16796	kg/h	0,4
Autres	8.1	Type de commande de conduite		CA
	10.7	Niveau sonore selon EN12053, oreille cariste	dB (A)	65
- Cette fiche technique selon la directive VDI 2198 n'indique que les valeurs techniques du chariot standard. D'autres bandages, d'autres mâts, des dispositifs supplémentaires, etc. peuvent donner lieu à d'autres valeurs.				

Toutes les valeurs pour le mât standard 2900 ZT ; bras porteurs relevés.

- N° VDI 1.8 : avec mât DZ : x – 40 mm ; avec bras porteurs abaissés : x + 51 mm.
- N° VDI 1.9 : Avec bras porteurs abaissés : y + 51 mm.
- N° VDI 4.19 : avec mât DZ : l1 + 40 mm.
- N° VDI 4.20 : avec mât DZ : l2 + 40 mm.
- N° VDI 4.34.1 : diagonale selon la norme VDI : largeur d'allée + 370 mm ; avec DZ : largeur d'allée + 40 mm ; timon en position verticale (vitesse lente).
- N° VDI 4.34.2 : diagonale selon la norme VDI : largeur d'allée + 206 mm ; avec mât DZ : largeur d'allée + 40 mm ; timon en position verticale (vitesse lente).
- N° VDI 4.35 : avec bras porteurs abaissés : x + 51 mm ; timon en position verticale (vitesse lente).
- VDI-Nr. 5.8 : capacité de franchissement des pentes max. avec charge pour VDI 1.5.2 : 4 %.
- N° VDI 6.2 : EJC 110zi : S3 = 5 % ED ; EJC 112 zi : S3 = 10 % ED.

Les usines de production de Norderstedt  
et Moosburg en Allemagne sont  
certifiées. ISO 9001  
ISO 14001

Les matériels Jungheinrich sont  
conformes aux normes européennes de  
sécurité 

**JUNGHEINRICH**