

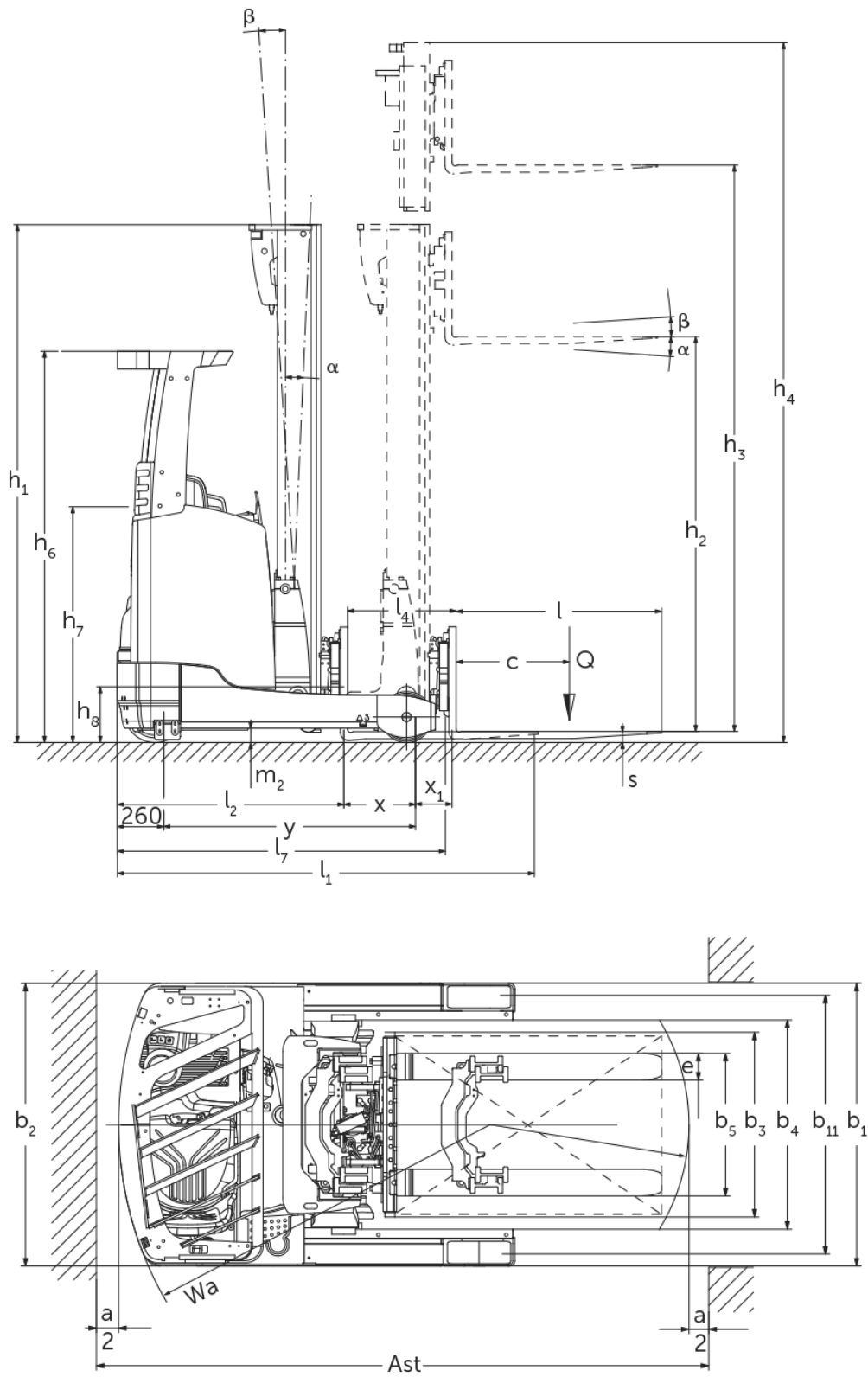


Carrello retrattile

ETV 210 - 216

Altezza di sollevamento: 4550-10700 mm / Portata: 1000-1600 kg

ETV 210 - 216



ETV 210 - 216

ETM 214, ETV 214, ETM 216, ETV 216	Sollevamento (h3)	Altezza montante chiuso (h1)	Alzata libera (h2)	Altezza montante sfilato (h4)	Inclinazione montante avanti/indietro	Inclinazione della piastra portaforche avanti/indietro
Inclinazione montante / Montante triplex DZ / trafilato a freddo	6500 mm	2700 mm	2046 mm	7154 mm	0,5 / 2 °	
	6800 mm	2800 mm	2146 mm	7454 mm	0,5 / 2 °	
	7100 mm	2900 mm	2246 mm	7754 mm	0,5 / 2 °	
	7310 mm	2970 mm	2316 mm	7964 mm	0,5 / 1 °	
	7400 mm	3000 mm	2346 mm	8054 mm	0,5 / 1 °	
	7700 mm	3100 mm	2446 mm	8354 mm	0,5 / 1 °	
	8000 mm	3200 mm	2546 mm	8654 mm	0,5 / 1 °	
	8300 mm	3300 mm	2646 mm	8954 mm	0,5 / 1 °	
	8420 mm	3340 mm	2686 mm	9074 mm	0,5 / 1 °	
	8720 mm	3440 mm	2786 mm	9374 mm	0,5 / 1 °	
	9020 mm	3540 mm	2886 mm	9674 mm	0,5 / 1 °	
ETV 210, ETV 212, ETM 214, ETV 214, ETM 216, ETV 216	Sollevamento (h3)	Altezza montante chiuso (h1)	Alzata libera (h2)	Altezza montante sfilato (h4)	Inclinazione montante avanti/indietro	Inclinazione della piastra portaforche avanti/indietro
Inclinazione montante / Montante triplex DZ / Profili laminati a caldo	4550 mm	2050 mm	1396 mm	5204 mm	1 / 5 °	
	5000 mm	2200 mm	1546 mm	5654 mm	1 / 5 °	
	5240 mm	2280 mm	1626 mm	5894 mm	1 / 5 °	
	5300 mm	2300 mm	1646 mm	5954 mm	1 / 5 °	
	5450 mm	2350 mm	1696 mm	6104 mm	1 / 3 °	
	5600 mm	2400 mm	1746 mm	6254 mm	1 / 3 °	
	5720 mm	2440 mm	1786 mm	6374 mm	1 / 3 °	
	5900 mm	2500 mm	1846 mm	6554 mm	1 / 3 °	
	6200 mm	2600 mm	1946 mm	6854 mm	1 / 3 °	
	6500 mm	2700 mm	2046 mm	7154 mm	0,5 / 2 °	
	6800 mm	2800 mm	2146 mm	7454 mm	0,5 / 2 °	
	7100 mm	2900 mm	2246 mm	7754 mm	0,5 / 2 °	
	7310 mm	2970 mm	2316 mm	7964 mm	0,5 / 1 °	
	7400 mm	3000 mm	2346 mm	8054 mm	0,5 / 1 °	
ETV 214, ETV 216	Sollevamento (h3)	Altezza montante chiuso (h1)	Alzata libera (h2)	Altezza montante sfilato (h4)	Inclinazione montante avanti/indietro	Inclinazione della piastra portaforche avanti/indietro
Inclinazione forche / Montante triplex DZ / trafilato a freddo	5000 mm	2200 mm	1546 mm	5654 mm		2 / 5 °
	5300 mm	2300 mm	1646 mm	5954 mm		2 / 5 °
	5600 mm	2400 mm	1746 mm	6254 mm		2 / 5 °
	5900 mm	2500 mm	1846 mm	6554 mm		2 / 5 °
	6200 mm	2600 mm	1946 mm	6854 mm		2 / 5 °
	6500 mm	2700 mm	2046 mm	7154 mm		2 / 5 °
	6800 mm	2800 mm	2146 mm	7454 mm		2 / 5 °
	7100 mm	2900 mm	2246 mm	7754 mm		2 / 5 °
	7400 mm	3000 mm	2346 mm	8054 mm		2 / 5 °
	7700 mm	3100 mm	2446 mm	8354 mm		2 / 5 °
	8000 mm	3200 mm	2546 mm	8654 mm		2 / 5 °
	8300 mm	3300 mm	2646 mm	8954 mm		2 / 5 °
	8420 mm	3340 mm	2686 mm	9074 mm		2 / 5 °
8720 mm	3440 mm	2786 mm	9374 mm		2 / 5 °	

9020 mm	3540 mm	2886 mm	9674 mm	2 / 5 °
9410 mm	3670 mm	3016 mm	10064 mm	2 / 5 °
9920 mm	3840 mm	3186 mm	10574 mm	2 / 5 °
10250 mm	3950 mm	3296 mm	10904 mm	2 / 5 °
10520 mm	4040 mm	3386 mm	11174 mm	2 / 5 °
10700 mm	4100 mm	3446 mm	11354 mm	2 / 5 °

Tabella VDI

Edizione: 04/2024

			Jungheinrich						
			ETV 210	ETV 212	ETM 214	ETV 214	ETM 216	ETV 216	
Caratteristiche	1.1	Costruttore (sigla)							
	1.2	Indicazioni modello del costruttore							
	1.3	Trazione	Elettrico						
	1.4	Uso	Sedile trasversale						
	1.5	Portata/carico	Q kg	1000	1200	1400		1600	
	1.6	Distanza dal baricentro del carico	c mm	600					
	1.8	Distanza del carico	x mm	315	400	353	423	403	413
	1.8.1	Distanza del carico, montante avanzato	mm	170		205			
	1.9	Interasse ruote	y mm	1300	1385	1410		1460	
Pesi	2.1.1	Peso proprio (inclusa batteria)	kg	2560	2580	2975	3000	3110	3136
	2.3	Carico sull'asse senza carico ant./post.	kg	1587 / 973	1587 / 993	1785 / 1190	1830 / 1170	1835 / 1275	1882 / 1254
	2.4	Carico sull'asse con forche avanzate con carico ant./post.	kg	634 / 2926	516 / 3264	481 / 3894	572 / 3828	518 / 4192	521 / 4215
	2.5	Carico sull'asse con forche arretrate con carico ant./post.	kg	1282 / 2278	1361 / 2419	1531 / 2844	1628 / 2772	1649 / 3061	1658 / 3078
Ruote/telaio	3.1	Gommatura	Poliuretano (PU)						
	3.2	Dimensione ruote anteriori	Ø 343 x 114						
	3.3	Dimensione ruote, posteriori	Ø 230 x 85		Ø 285 x 100				
	3.5	Numero ruote anteriori/posteriori (x = motrici)	1x / 2						
	3.7	Larghezza di transito, posteriore	b11 mm	993		986	1136	986	1136
Dimensioni di base	4.1	Inclinazione montante avanti/indietro	a/β °	1 / 3					
	4.2	Altezza montante chiuso (h1)	h1 mm	2300		2400			
	4.3	Alzata libera (h2)	h2 mm	1646		1746			
	4.4	Sollevamento (h3)	h3 mm	5300		5600			
	4.5	Altezza montante sfilato (h4)	h4 mm	5954		6254			
	4.7	Altezza superiore del tettuccio di protezione (cabina)	h6 mm	2190					
	4.8	Altezza sedile operatore/altezza pedana	h7 mm	1057					
	4.10	Altezza razze	h8 mm	265		285			
	4.19	Lunghezza totale	l1 mm	2346		2418	2348	2418	2408
	4.20	Lunghezza incluso dorso forche	l2 mm	1196		1268	1198	1268	1258
	4.21.1	Larghezza totale	b1 mm	1120		1270		1120	1270
	4.21.2	Larghezza totale	b2 mm	1120		1270		1120	1270
	4.22	Dimensioni forche	s/ e/l mm	40 x 80 x 1150		40 x 120 x 1150			
	4.23	Classe di aggancio piastra portaforche		2B					
	4.24	Larghezza piastra portaforche	b3 mm	800		830			
	4.25	Scartamento esterno forche	b5 mm	296		335			
	4.25.1	Distanza esterna forche (min./max.)	b5 mm	296 / 705		335 / 560	335 / 705	335 / 560	335 / 705
	4.26	Larghezza tra razze/superfici di carico	b4 mm	900		780	940	780	940
	4.28	Avanzamento montante	mm	485	570	558	628	608	618
	4.32	Luce libera da terra centro interasse ruote	m2 mm	80					
4.34.1	Larghezza corsia di lavoro (pallet 1000x1200 trasversale)	Ast mm	2626	2644	2702	2652	2716	2709	
4.34.2	Larghezza corsia di lavoro (pallet 800x1200 longitudinale)	Ast mm	2686	2689	2757	2694	2762	2753	
4.35	Raggio di curvatura	Wa mm	1515		1595		1620		1670
4.37	Lunghezza compreso razze di supporto	L7 mm	1640		1725		1780		1830

Dati sulle prestazioni	5.1	Velocità di traslazione con/senza carico (Efficiency drivePLUS)	km/h	11 / 11 - / -		11 / 11 14 / 14			
	5.2	Velocità di sollevamento con/senza carico (Efficiency liftPLUS)	m/s	0,48 / 0,7 - / -	0,43 / 0,7 - / -	0,38 / 0,7 0,51 / 0,7		0,35 / 0,7 0,48 / 0,7	
	5.3	Velocità di abbassamento con/senza carico (Efficiency liftPLUS)	m/s	0,5 / 0,5 - / -		0,55 / 0,55 0,55 / 0,55			
	5.4	Velocità di avanzamento con/senza carico (Efficiency liftPLUS)	m/s	0,2 / 0,2 - / -		0,18 / 0,18 0,22 / 0,22			
	5.7	Pendenza con/senza carico (Efficiency drivePLUS)	%	7 / 10 - / -		9 / 13 9 / 13		8 / 12 8 / 12	
	5.8	Max. pendenza con/senza carico (Efficiency drivePLUS)	%	10 / 15 - / -		10 / 15 10 / 15			
	5.9	Tempo di accelerazione con/senza carico (Efficiency drivePLUS)	s	4,8 / 4,3 - / -	4,9 / 4,5 - / -	5,3 / 5 4,7 / 4,3		5,4 / 5 4,8 / 4,3	
	5.10	Freno di servizio		elettrico					
	Motore elettrico/Parte elettronica	6.1	Motore di traslazione, prestazione con S2 60 min (Efficiency drivePLUS)	kW	6 -		6 8,5		
		6.2	motore di sollevamento, prestazione S3 (Efficiency liftPLUS)	kW	13,3 -		13,3 15,5		
6.3		Batteria ai sensi della DIN 43531/35/36		DIN 43531 B			DIN 43531 C	DIN 43531 B	DIN 43531 C
6.4		Tensione batteria/capacità nominale	V / Ah	48 / 280		48 / 465			
6.5		Peso batteria	kg	556		750			
6.6		Consumo energia secondo ciclo VDI	kWh/h	2,6	2,9	3,4		3,6	
6.6.1		Consumo energia secondo ciclo EN (Efficiency PLUS)	kWh/h	2,81 -		3,05 -		3,16 3,21	3,19 3,23
6.6.2		CO2 equivalente in base a EN16796 (Efficiency PLUS)	kg/h	1,5 -		1,7 -		1,7 1,7	
6.7		Resa di movimentazione (Efficiency PLUS)	t/h	38,63 -		46,65 -		52,34 60,8	58,42 68,74
6.8.1		Consumo energetico con produttività max. (Efficiency PLUS)	kWh/h	2,89 -		3,06 -		3,08 4,04	3,22 4,11
Varie	8.1	Tipo di comando per la trazione		Impulsi/Mosfet AC		Mosfet/AC			
	10.1	Pressione d'esercizio per attrezzatura	bar	150					
	10.2	Flusso dell'olio per gli attacchi	l/min	20					
	10.7	Livello di pressione sonora in base a EN12053 all'orecchio dell'operatore	dB (A)	68					

- Ai sensi della direttiva VDI 2198, questa scheda tecnica cita solo i valori tecnici dell'apparecchio standard. Gommature diverse, altri montanti, attrezzature ecc. possono modificare i valori.

Efficiency: valori del pacchetto Standard | PLUS: valori del pacchetto Performance

- Num. VDI 1.8: le dimensioni della batteria e il tipo di montante influiscono sulla distanza del carico x
- Num. VDI 2.1.1: le dimensioni della batteria e la tipologia del montante influiscono sul peso specifico e sul carico sull'asse
- Num. VDI 2.3: le dimensioni della batteria e la tipologia del montante influiscono sul peso specifico e sul carico sull'asse
- Num. VDI 2.4: le dimensioni della batteria e la tipologia del montante influiscono sul peso specifico e sul carico sull'asse
- Num. VDI 2.5: le dimensioni della batteria e la tipologia del montante influiscono sul peso specifico e sul carico sull'asse
- Num. VDI 4.1: la tipologia del montante determina il valore di inclinazione
- Num. VDI 4.10: l'altezza delle razze aumenta di 30 mm in caso di copertura
- Num. VDI 4.19: le dimensioni della batteria, il tipo di montante e la lunghezza delle forche influiscono sulla lunghezza totale l1
- Num. VDI 4.20: le dimensioni della batteria e il tipo di montante influiscono sulla lunghezza incluso dorso forche l2
- Num. VDI 4.28: le dimensioni della batteria e il tipo di montante influiscono sul dato l4
- Num. VDI 4.34.1: le dimensioni della batteria e il tipo di montante influiscono sulla larghezza della corsia di lavoro
- Num. VDI 4.34.2: le dimensioni della batteria e il tipo di montante influiscono sulla larghezza della corsia di lavoro
- Num. VDI 6.6.1: PLUS si riferisce al pacchetto drive@liftPLUS
- Num. VDI 6.6.2: PLUS si riferisce al pacchetto drive@liftPLUS
- Num. VDI 6.7: PLUS si riferisce al pacchetto drive@liftPLUS
- Num. VDI 6.8.1: PLUS si riferisce al pacchetto drive@liftPLUS

Jungheinrich Italiana S.r.l.

Via Amburgo, 1
20088 Rosate MI
Telefono 02 908711
Telefax 02 908712335

info@jungheinrich.it
www.jungheinrich.it

Gli stabilimenti di produzione tedeschi di
Norderstedt, Moosburg e Landsberg,
nonché il nostro centro ricambi di
Kaltenkirchen sono certificati. ISO 9001
ISO 14001

I mezzi di movimentazione Jungheinrich
sono conformi ai requisiti europei di
sicurezza.



 **JUNGHEINRICH**

The logo features a red upward-pointing arrow above the word 'JUNGHEINRICH' in a bold, black, sans-serif font.