

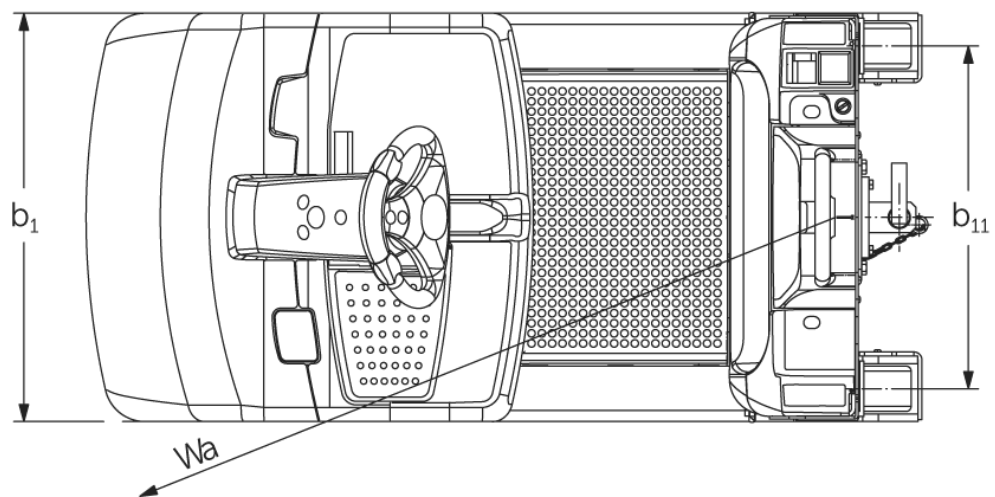
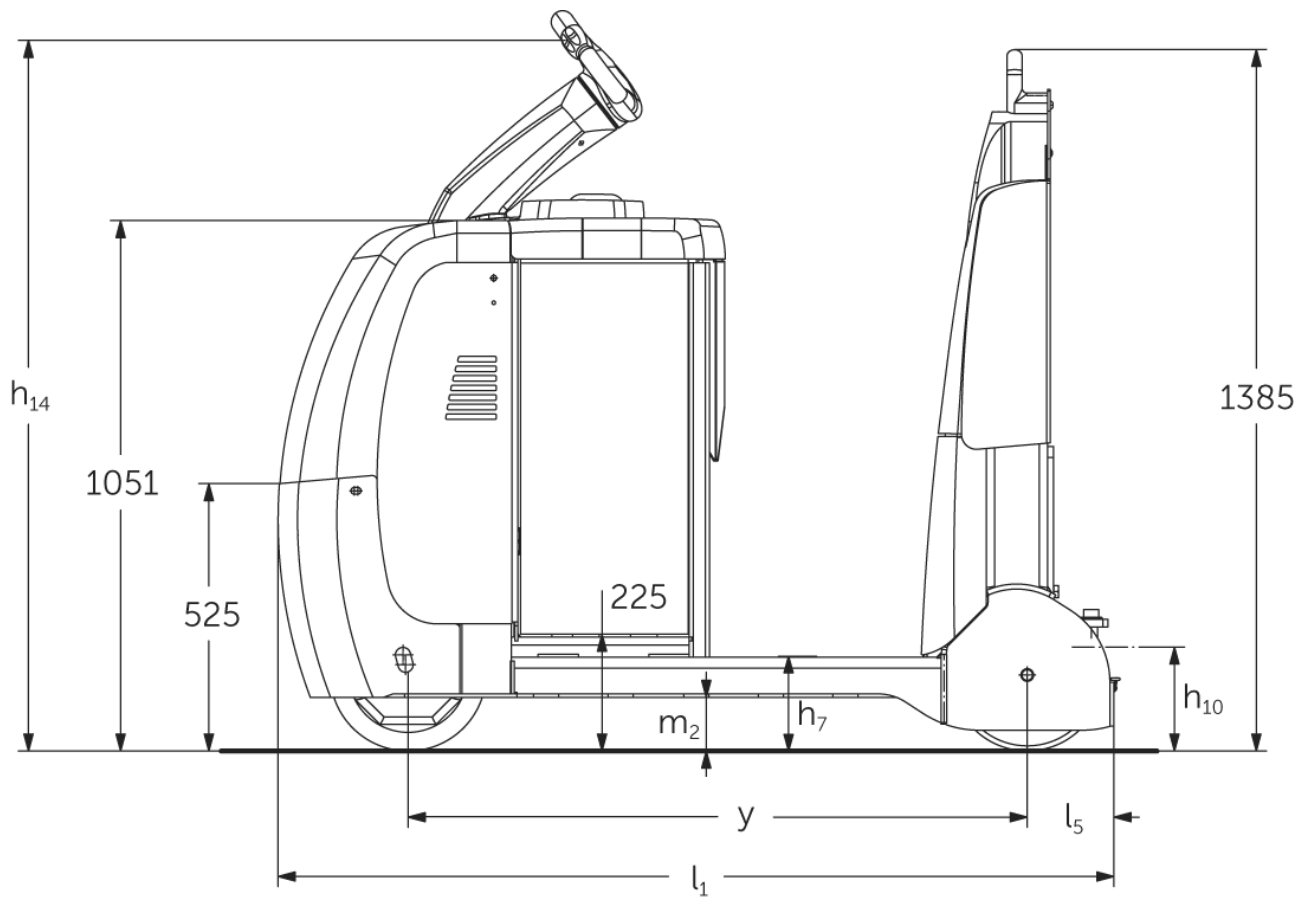


Trattore elettrico

EZS C40

Capacità di traino: 4000 kg

EZS C40



EZS C40

Capacità di traino

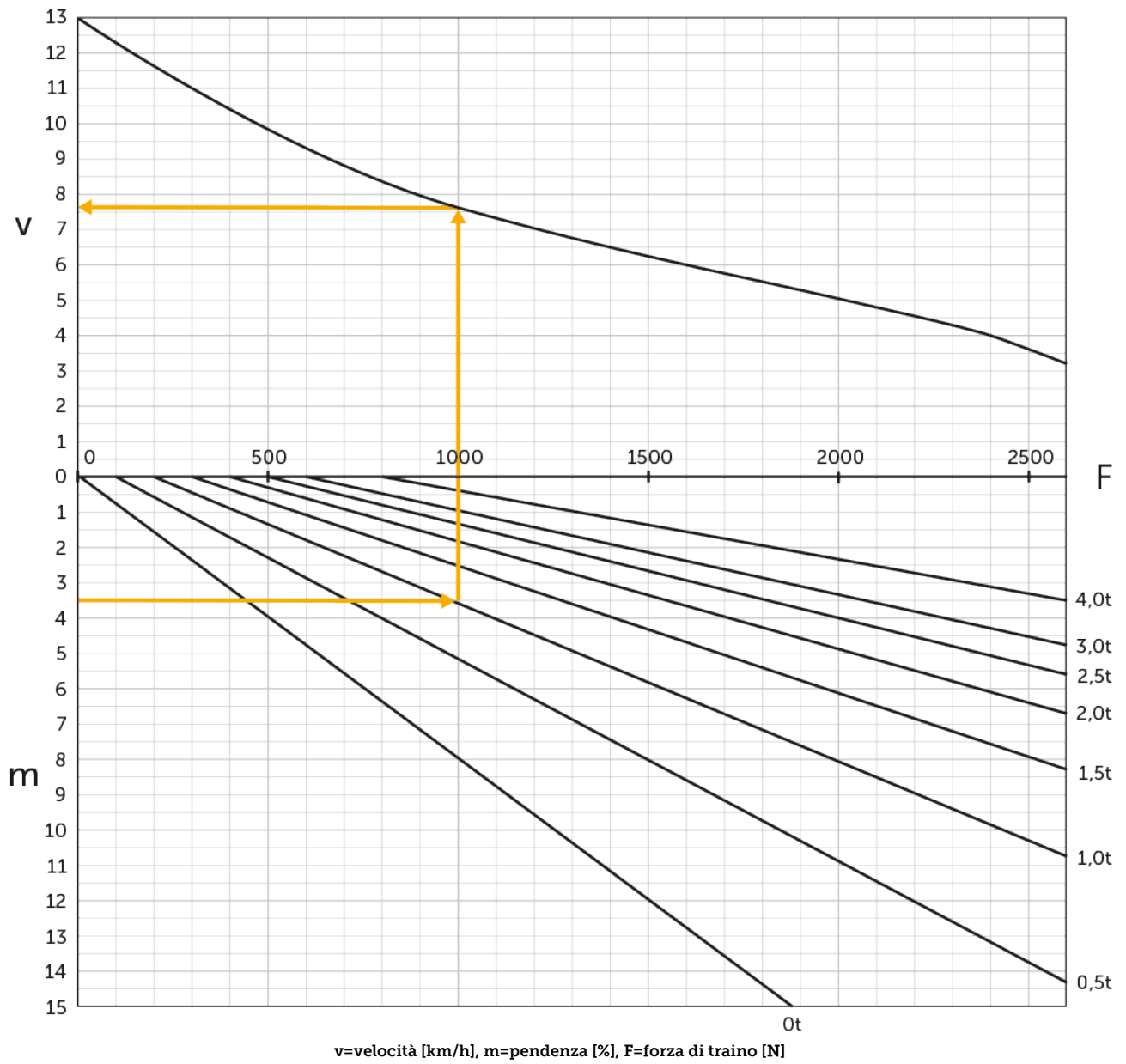


Tabella VDI

Edizione: 04/2024

Caratteristiche	1.1	Costruttore (sigla)		Jungheinrich	
	1.2	Indicazioni modello del costruttore		EZS C40	
	1.3	Trazione		Elettrico	
	1.4	Uso		In piedi	
	1.5.3	Capacità di traino	Q	kg	4000
	1.7	Forza di traino nominale		N	800
	1.9	Interasse ruote	y	mm	1229
Pesi	2.1.1	Peso proprio (inclusa batteria)		kg	1185
	2.3	Carico sull'asse senza carico ant./post.		kg	660 / 525
Ruote/telaio	3.1	Gommatura			Superelastica (SE)
	3.2	Dimensione ruote anteriori			Ø 310 x 105
	3.3	Dimensione ruote, posteriori			Ø 301 x 85
	3.5	Numero ruote anteriori/posteriori (x = motrici)			1x / 2
	3.7	Larghezza di transito, posteriore	b11	mm	680
Dimensioni di base	4.8	Altezza sedile operatore/altezza pedana	h7	mm	182
	4.9	Altezza maniglia timone in posizione di guida min. / max.	h14	mm	1410
	4.12	Altezza gancio di traino	h10	mm	158
	4.19	Lunghezza totale	l1	mm	1659
	4.21.1	Larghezza totale	b1	mm	810
	4.32	Luce libera da terra centro interasse ruote	m2	mm	100
	4.35	Raggio di curvatura	Wa	mm	1487
Dati sulle prestazioni	5.1	Velocità di traslazione con/senza carico		km/h	8 / 12,5
	5.1.1	Velocità di trazione in retromarcia con/senza carico		km/h	6 / 6
	5.5	Forza di traino con carico		N	800
	5.6	Max. forza di trazione con/senza carico		N	2600 / 2600
	5.10	Freno di servizio			rigenerativo
Motore elettrico/ Parte elettronica	6.1	Motore di traslazione, prestazione con S2 60 min		kW	2,8
	6.4	Tensione batteria/capacità nominale		V / Ah	24 / 620
	6.5	Peso batteria		kg	470
	6.6.1	Consumo energia secondo ciclo EN		kWh/h	1,13
	6.6.2	CO2 equivalente in base a EN16796		kg/h	0,6
Varie	8.1	Tipo di comando per la trazione			AC speedCONTROL
	10.5	Versione di sterzo			Sterzo elettrico
	10.7	Livello di pressione sonora in base a EN12053 all'orecchio dell'operatore		dB (A)	66

- Ai sensi della direttiva VDI 2198, questa scheda tecnica cita solo i valori tecnici dell'apparecchio standard. Gommature diverse, altri montanti, attrezzature ecc. possono modificare i valori.

- Num. VDI 4.9: l'altezza riguarda il jetPILOT
- Num. VDI 4.12: il valore dell'altezza del gancio è relativa al gancio ad innesto singolo. Sono disponibili altre altezze di innesto del gancio
- Num. VDI 4.19: poiché sono disponibili diversi sistemi di gancio, l'indicazione vale per la lunghezza totale con gancio singolo
- Num. VDI 5.1: vedere diagramma di traino
- Num. VDI 5.5: questo valore si riferisce alla forza di traino nominale
- Num. VDI 5.6: vedere diagramma di traino

Jungheinrich Italiana S.r.l.

Via Amburgo, 1
20088 Rosate MI
Telefono 02 908711
Telefax 02 908712335

info@jungheinrich.it
www.jungheinrich.it

Gli stabilimenti di produzione tedeschi di
Norderstedt, Moosburg e Landsberg,
nonché il nostro centro ricambi di
Kaltenkirchen sono certificati. ISO 9001
ISO 14001

I mezzi di movimentazione Jungheinrich
sono conformi ai requisiti europei di
sicurezza.



 **JUNGHEINRICH**