

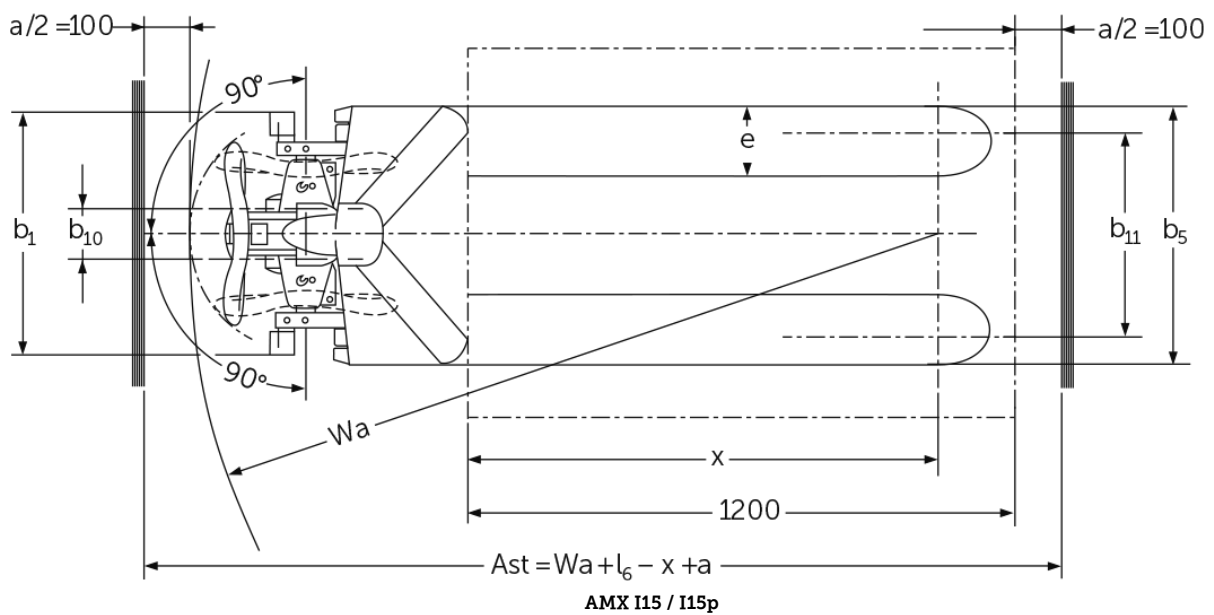
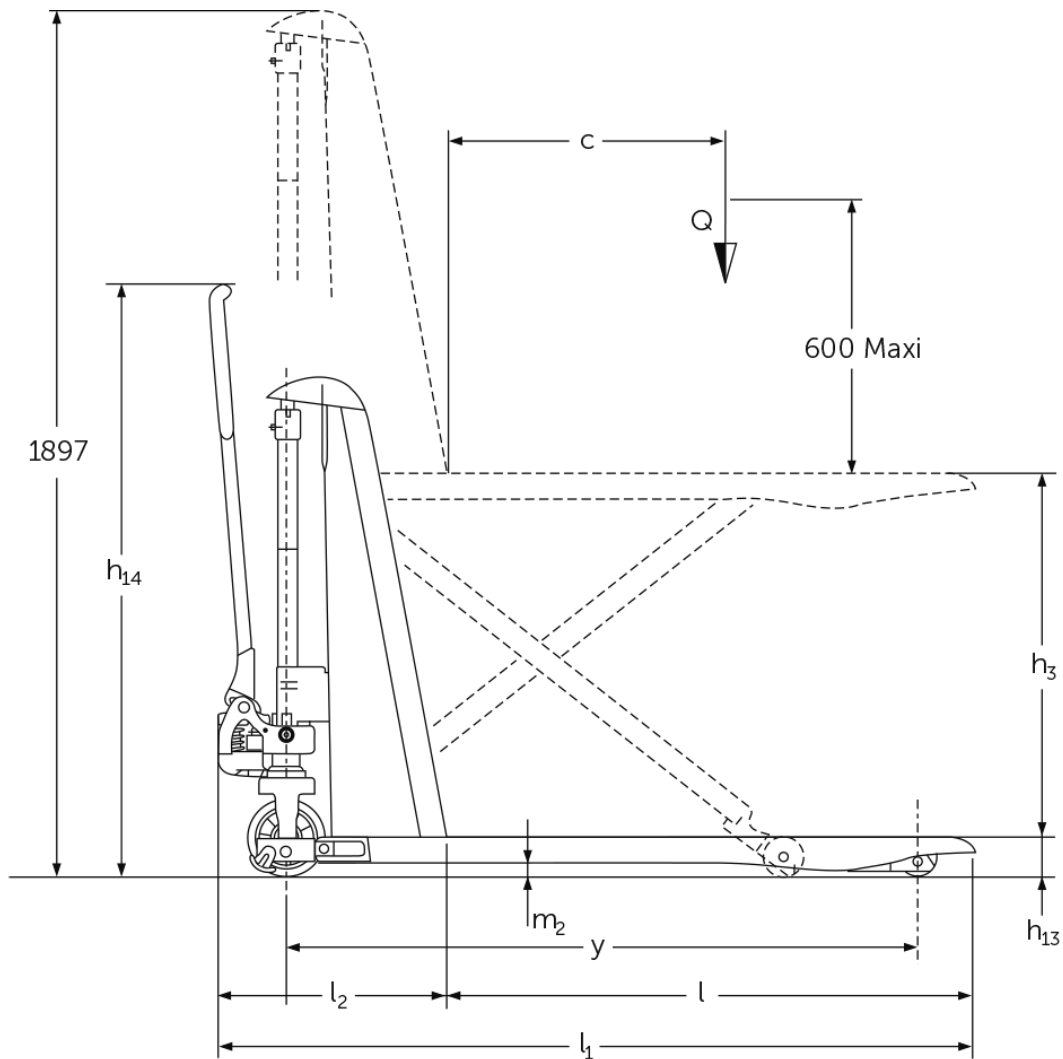


Transpallet manuale a pantografo **AMX 10 / 10e**

Altezza di sollevamento: 714 mm / Portata: 1000 kg

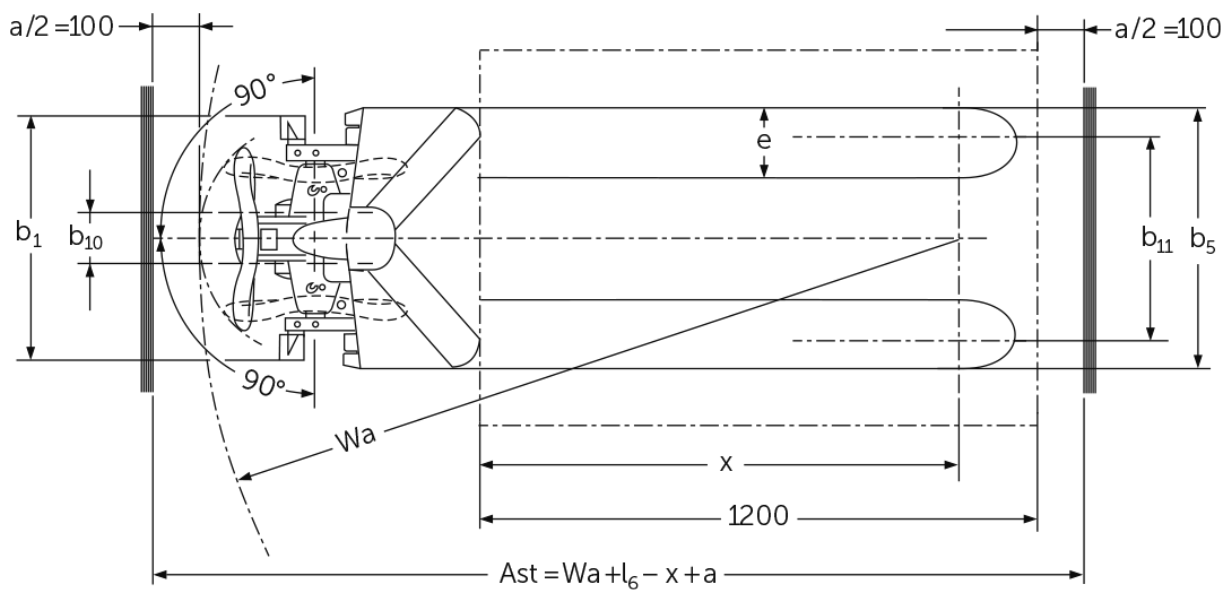
JUNGHEINRICH

AMX 10 / 10e



AMX 115 / 115p

AMX 10 / 10e



AMX I15e / I15ep

Tabella VDI

Edizione: 04/2024

Caratteristiche	1.1	Costruttore (sigla)		Jungheinrich											
	1.2	Indicazioni modello del costruttore		AMX 10e					AMX 10						
	1.3	Trazione		Elettrico	Manuale										
	1.4	Uso		A mano											
	1.5	Portata/carico	Q kg	1000											
	1.6	Distanza dal baricentro del carico	c mm	600											
	1.9	Interasse ruote	y mm	1383	-					1383	-				
Pesi	2.1	Peso proprio	kg	195					157						
	2.2	Carico sull'asse con carico ant./post.	kg	443 / 752	- / -					406 / 751	- / -				
	2.3	Carico sull'asse senza carico ant./post.	kg	136 / 59	- / -					101 / 56	- / -				
Ruote/felajo	3.1	Gommatura		C-GN	N-GN	V-GV	N-GN	C-GN	V-GV	C-GN	N-GN	V-GV	N-GN	C-GN	V-GV
	3.2	Dimensione ruote anteriori		Ø 170 x 50	-					Ø 170 x 50	-				
	3.3	Dimensione ruote, posteriori		Ø 82 x 62	-					Ø 82 x 62	-				
	3.5	Numero ruote anteriori/posteriori (x = motrici)		2/2	-					2/2	-				
	3.6	Larghezza di transito, anteriore	b10 mm	109	-					109	-				
	3.7	Larghezza di transito, posteriore	b11 mm	440	-					440	-				
	Dimensioni di base	4.4	Sollevamento (h3)	h3 mm	714										
4.5		Altezza montante sfilato (h4)	h4 mm	1897	-					1897	-				
4.9		Altezza maniglia timone in posizione di guida min. / max.	h14 mm	1299	-					1299	-				
4.15		Altezza forche abbassate	h13 mm	86											
4.19		Lunghezza totale	l1 mm	1650											
4.20		Lunghezza incluso dorso forche	l2 mm	500	-					500	-				
4.21.1		Larghezza totale	b1 mm	560			680			560			680		
4.22		Dimensioni forche	s/e/l mm	53 x 150 x 1150	150 x 1150					53 x 150 x 1150	150 x 1150				
4.25		Scartamento esterno forche	b5 mm	560			680			560			680		
4.32		Luce libera da terra centro interasse ruote	m2 mm	30	-					30	-				
4.34.2		Larghezza corsia di lavoro (pallet 800x1200 longitudinale)	Ast mm	2005	-					2005	-				
4.35		Raggio di curvatura	Wa mm	-					1635	-					
Dati sulle prestazioni		5.3	Velocità di abbassamento con/senza carico	m/s	0,13 / 0,05	- / -					0,11 / 0,04	- / -			
Motore elettrico/Parte elettronica	6.2	motore di sollevamento, prestazione S3	kW	0,5					-						
	6.4	Tensione batteria/capacità nominale	V / Ah	12 / 70					-						
	6.5	Peso batteria	kg	24	-										

- Ai sensi della direttiva VDI 2198, questa scheda tecnica cita solo i valori tecnici dell'apparecchio standard. Gommature diverse, altri montanti, attrezzature ecc. possono modificare i valori.

Jungheinrich Italiana S.r.l.

Via Amburgo, 1
20088 Rosate MI
Telefono 02 908711
Telefax 02 908712335

info@jungheinrich.it
www.jungheinrich.it

Gli stabilimenti di produzione tedeschi di
Norderstedt, Moosburg e Landsberg,
nonché il nostro centro ricambi di
Kaltenkirchen sono certificati.

ISO 9001
ISO 14001

I mezzi di movimentazione Jungheinrich
sono conformi ai requisiti europei di
sicurezza.



 **JUNGHEINRICH**