



Transpallet elettrico a timone con operatore a bordo

ERE 225i

Altezza di sollevamento: 122 mm / Portata: 2500 kg

ERE 225i

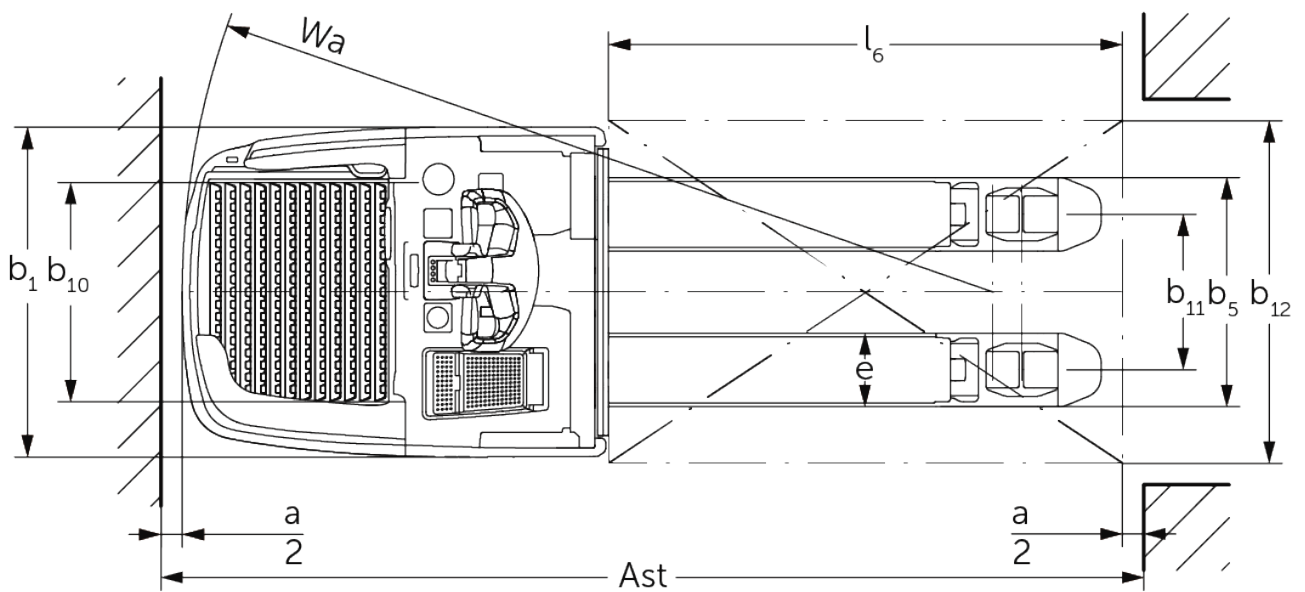
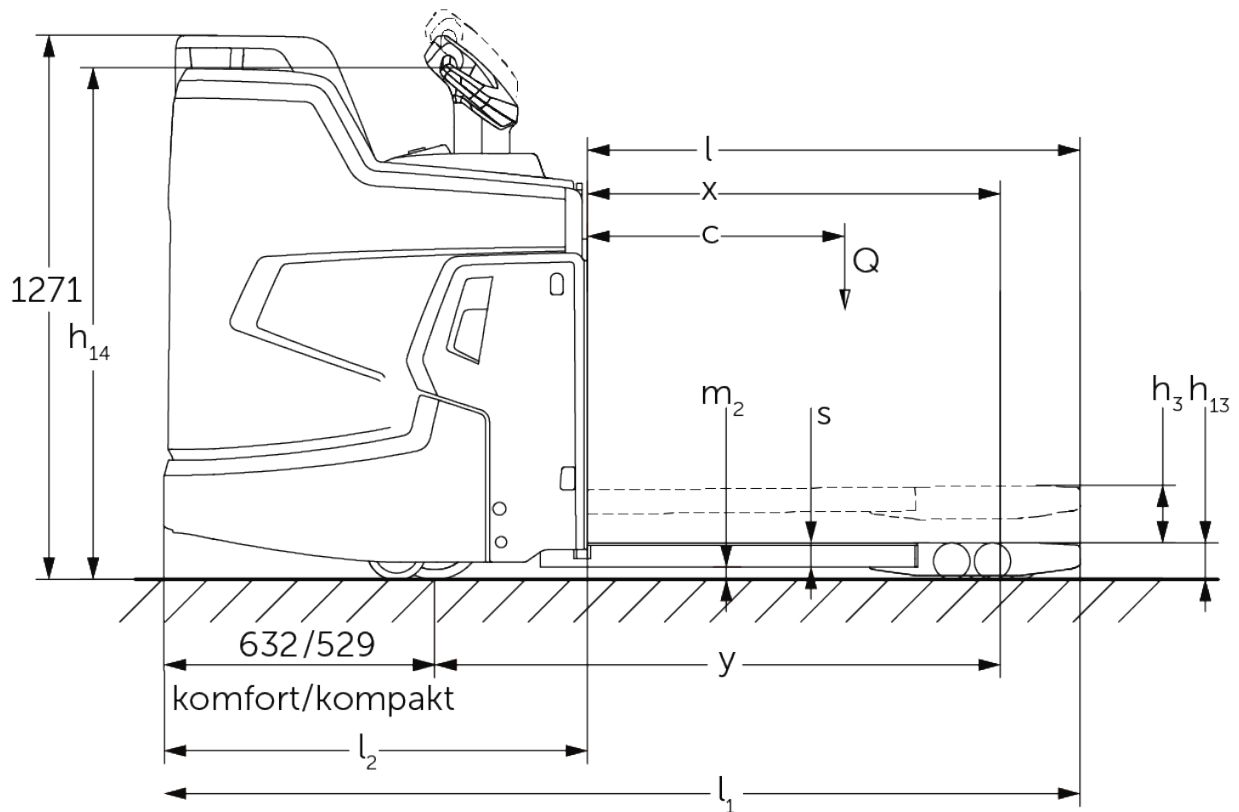


Tabella VDI

Edizione: 04/2024

Caratteristiche	1.1	Costruttore (sigla)		Jungheinrich
	1.2	Indicazioni modello del costruttore		ERE 225i
	1.3	Trazione		Elettrico
	1.4	Uso		Timone
	1.5	Portata/carico	Q kg	2500
	1.6	Distanza dal baricentro del carico	c mm	600
	1.8	Distanza del carico	x mm	898
	1.9	Interasse ruote	y mm	1255
	Pesi	2.1.1	Peso proprio (inclusa batteria)	kg
2.2		Carico sull'asse con carico ant./post.	kg	1390 / 1920
2.3		Carico sull'asse senza carico ant./post.	kg	670 / 140
Ruote/telaio	3.1	Gommatura		Poliuretano (PU)
	3.2	Dimensione ruote anteriori		ø 230 x 77
	3.3	Dimensione ruote, posteriori		ø 85 x 110 / ø 85 x 85
	3.4	Ruote supplementari		ø 140 x 57
	3.5	Numero ruote anteriori/posteriori (x = motrici)		1x + 2 / 2 oder 4
	3.6	Larghezza di transito, anteriore	b10 mm	512
	3.7	Larghezza di transito, posteriore	b11 mm	363
Dimensioni di base	4.4	Sollevamento (h3)	h3 mm	120
	4.9	Altezza maniglia timone in posizione di guida min. / max.	h14 mm	1215 / 1275
	4.15	Altezza forche abbassate	h13 mm	85
	4.19	Lunghezza totale	l1 mm	2139
	4.20	Lunghezza incluso dorso forche	l2 mm	989
	4.21.1	Larghezza totale	b1 mm	770
	4.22	Dimensioni forche	s/e/ l mm	56 x 172 x 1150
	4.25	Scartamento esterno forche	b5 mm	535
	4.32	Luce libera da terra centro interasse ruote	m2 mm	18
	4.34.1	Larghezza corsia di lavoro (pallet 1000x1200 trasversale)	Ast mm	2346
	4.34.2	Larghezza corsia di lavoro (pallet 800x1200 longitudinale)	Ast mm	2396
	4.35	Raggio di curvatura	Wa mm	1894
	Dati sulle prestazioni	5.1	Velocità di traslazione con/senza carico (Efficiency drivePLUS)	km/h
5.2		Velocità di sollevamento con/senza carico	m/s	0,05 / 0,07
5.3		Velocità di abbassamento con/senza carico	m/s	0,12 / 0,05
5.7		Pendenza con/senza carico (Efficiency drivePLUS)	%	8 / 16 8 / 16
5.10		Freno di servizio		rigenerativo
Motore elettrico/Parte elettronica	6.1	Motore di traslazione, prestazione con S2 60 min (Efficiency drivePLUS)	kW	2,8 3,2
	6.2	motore di sollevamento, prestazione S3	kW	2,2
	6.3	Batteria ai sensi della DIN 43531/35/36		Jungheinrich Li-Ion
	6.4	Tensione batteria/capacità nominale	V / Ah	24 / 260
	6.5	Peso batteria	kg	100
	6.6.1	Consumo energia secondo ciclo EN (Efficiency PLUS)	kWh/h	0,42 0,45
	6.6.2	CO2 equivalente in base a EN16796 (Efficiency PLUS)	kg/h	0,2 0,3
	6.7	Resa di movimentazione (Efficiency PLUS)	t/h	205 210
	6.8	Efficienza nella movimentazione secondo VDI 2198 (Efficiency PLUS)	t/kWh	139 131
	6.8.1	Consumo energetico con produttività max. (Efficiency PLUS)	kWh/h	1,48 1,6

Varie	10.7	Livello di pressione sonora in base a EN12053 all'orecchio dell'operatore	dB (A)	67,1
- Ai sensi della direttiva VDI 2198, questa scheda tecnica cita solo i valori tecnici dell'apparecchio standard. Gommature diverse, altri montanti, attrezzature ecc. possono modificare i valori.				

I valori nella tabella sono validi per la piattaforma operatore in piedi fissa, vano batteria M integrato, batteria da 260 Ah, lunghezza forche 1.150 mm, sistema di carico sollevato.

Altezza d'ingresso piattaforma operatore in piedi: 202/214 mm (piattaforma operatore in piedi di serie/ammortizzazione piattaforma regolabile).

Luce libera da terra all'estremità della piattaforma operatore in piedi: 117/98 mm (piattaforma operatore in piedi di serie/ piattaforma operatore in piedi compatta).

- Num. VDI 1.8: sistema di carico abbassato: $x + 66$ mm.
- Num. VDI 1.9: sistema di carico abbassato: $y + 66$ mm.
- Num. VDI 04:19: per piattaforma operatore in piedi compatta: $l1 - 103$ mm.
- Num. VDI 04:20: per piattaforma operatore in piedi compatta: $l2 - 103$ mm.
- Num. VDI 4.34.1: diagonale secondo VDI: larghezza corsia di lavoro + 357 mm. Per piattaforma operatore in piedi compatta: larghezza corsia di lavoro - 108 mm.
- Num. VDI 4.34.2: diagonale secondo VDI: larghezza corsia di lavoro + 199 mm. Per piattaforma operatore in piedi compatta: larghezza corsia di lavoro - 108 mm.
- Num. VDI 04:35: sistema di carico abbassato: $Wa + 66$ mm. Per piattaforma operatore in piedi compatta: larghezza corsia di lavoro - 108 mm.

Jungheinrich Italiana S.r.l.

Via Amburgo, 1
20088 Rosate MI
Telefono 02 908711
Telefax 02 908712335

info@jungheinrich.it
www.jungheinrich.it

Gli stabilimenti di produzione tedeschi di
Norderstedt, Moosburg e Landsberg,
nonché il nostro centro ricambi di
Kaltenkirchen sono certificati. ISO 9001
ISO 14001

I mezzi di movimentazione Jungheinrich
sono conformi ai requisiti europei di
sicurezza.



 **JUNGHEINRICH**