

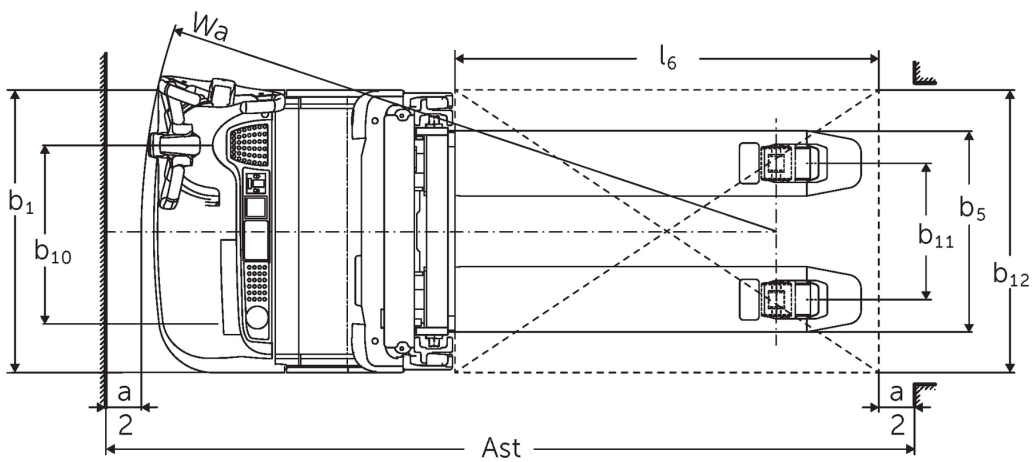
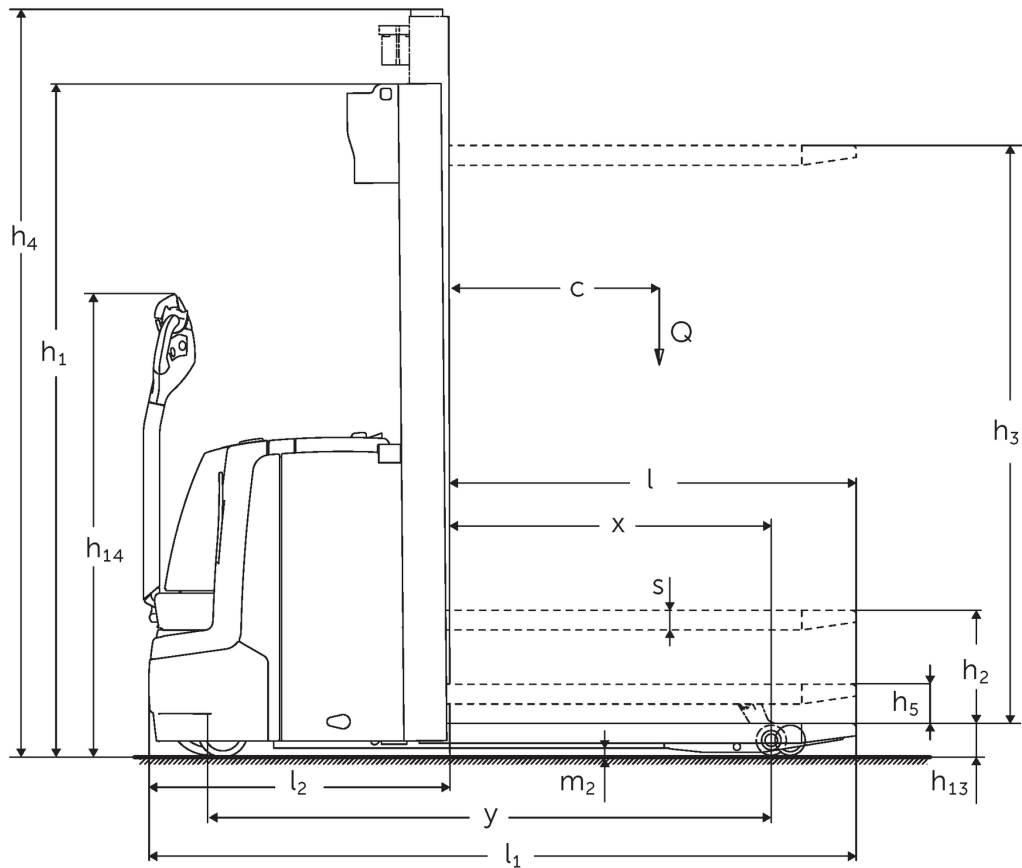


# Stoccatore elettrico a timone con sollevamento razze

## **EJC 112z**

Altezza di sollevamento: 2500-4700 mm / Portata: 1200 kg

# EJC 112z



# EJC 112z

EJC 112z	Sollevarmento (h3)	Altezza montante chiuso (h1)	Alzata libera (h2)	Altezza montante sfilato (h4)
Montante duplex ZT	<b>2500 mm</b>	<b>1750 mm</b>	<b>100 mm</b>	<b>2975 mm</b>
	2700 mm	1850 mm	100 mm	3175 mm
	2900 mm	1950 mm	100 mm	3375 mm
	3200 mm	2100 mm	100 mm	3675 mm
	3600 mm	2300 mm	100 mm	4075 mm
	4100 mm	2550 mm	100 mm	4575 mm
	4300 mm	2650 mm	100 mm	4775 mm
Montante duplex ZZ	<b>2500 mm</b>	<b>1700 mm</b>	<b>1225 mm</b>	<b>2975 mm</b>
	2900 mm	1900 mm	1425 mm	3375 mm
	3200 mm	2050 mm	1575 mm	3675 mm
	3600 mm	2250 mm	1775 mm	4075 mm
	4100 mm	2500 mm	2025 mm	4575 mm
	4300 mm	2600 mm	2125 mm	4775 mm
Montante triplex DZ	<b>4090 mm</b>	<b>1845 mm</b>	<b>1338 mm</b>	<b>4597 mm</b>
	4300 mm	1915 mm	1408 mm	4807 mm
	4700 mm	2050 mm	1543 mm	5207 mm

# Tabella VDI

Edizione: 04/2024

Caratteristiche	1.1	Costruttore (sigla)		Jungheinrich
	1.2	Indicazioni modello del costruttore		<b>EJC 112z</b>
	1.3	Trazione		Elettrico
	1.4	Uso		A terra
	1.5	Portata/carico	Q kg	1200
	1.5.1	Portata nominale/carico con sollevamento montante	Q kg	1200
	1.5.2	Portata nominale/carico con sollevamento razze	Q kg	2000
	1.6	Distanza dal baricentro del carico	c mm	600
	1.8	Distanza del carico	x mm	910
1.9	Interasse ruote	y mm	1502	
Pesi	2.1.1	Peso proprio (inclusa batteria)	kg	980
	2.2	Carico sull'asse con carico ant./post.	kg	965 / 1215
	2.3	Carico sull'asse senza carico ant./post.	kg	707 / 273
Ruote/telaio	3.1	Gommatura		Poliuretano (PU)
	3.2	Dimensione ruote anteriori		Ø 230 x 70
	3.3	Dimensione ruote, posteriori		Ø 85 x 95 /75
	3.4	Ruote supplementari		Ø 140 x 54
	3.5	Numero ruote anteriori/posteriori (x = motrici)		1x + 1/2
	3.6	Larghezza di transito, anteriore	b10 mm	507
	3.7	Larghezza di transito, posteriore	b11 mm	415
Dimensioni di base	4.2	Altezza montante chiuso (h1)	h1 mm	1950
	4.3	Alzata libera (h2)	h2 mm	100
	4.4	Sollevamento (h3)	h3 mm	2880
	4.5	Altezza montante sfilato (h4)	h4 mm	3375
	4.6	Sollevamento iniziale	h5 mm	122
	4.9	Altezza maniglia timone in posizione di guida min. / max.	h14 mm	850 / 1305
	4.15	Altezza forche abbassate	h13 mm	90
	4.19	Lunghezza totale	l1 mm	1933
	4.20	Lunghezza incluso dorso forche	l2 mm	783
	4.21.1	Larghezza totale	b1 mm	800
	4.22	Dimensioni forche	s/e/l mm	56 x 185 x 1150
	4.25	Scartamento esterno forche	b5 mm	570
	4.32	Luce libera da terra centro interasse ruote	m2 mm	20
	4.34.1	Larghezza corsia di lavoro (pallet 1000x1200 trasversale)	Ast mm	2168
	4.34.2	Larghezza corsia di lavoro (pallet 800x1200 longitudinale)	Ast mm	2267
4.35	Raggio di curvatura	Wa mm	1728	
Dati sulle prestazioni	5.1	Velocità di traslazione con/senza carico	km/h	6 / 6
	5.2	Velocità di sollevamento con/senza carico	m/s	0,18 / 0,29
	5.3	Velocità di abbassamento con/senza carico	m/s	0,49 / 0,39
	5.8	Max. pendenza con/senza carico	%	8 / 16
	5.10	Freno di servizio		rigenerativo
Motore elettrico/Parte elettronica	6.1	Motore di traslazione, prestazione con S2 60 min	kW	1
	6.2	motore di sollevamento, prestazione S3	kW	3
	6.3	Batteria ai sensi della DIN 43531/35/36		A
	6.4	Tensione batteria/capacità nominale	V / Ah	24 / 200
	6.5	Peso batteria	kg	185
	6.6	Consumo energia secondo ciclo VDI	kWh/h	0

	6.6.1	Consumo energia secondo ciclo EN	kWh/h	0,66
	6.6.2	CO2 equivalente in base a EN16796	kg/h	0,4
Varie	8.1	Tipo di comando per la trazione		AC
	10.7	Livello di pressione sonora in base a EN12053 all'orecchio dell'operatore	dB (A)	64
- Ai sensi della direttiva VDI 2198, questa scheda tecnica cita solo i valori tecnici dell'apparecchio standard. Gommature diverse, altri montanti, attrezzature ecc. possono modificare i valori.				

Valori per vano batteria S ad estrazione verticale della batteria, montante ZT2900; batteria da 200 Ah, razze sollevate.

- Num. VDI 1.5: nella modalità a doppio piano (in opzione): sollevamento montante max. 0,6 t/carico totale max. 2,0 t.
- Num. VDI 1.5.1: nella modalità a doppio piano (in opzione): sollevamento montante max. 0,6 t/carico totale max. 2,0 t.
- Num. VDI 1.5.2: nella modalità a doppio piano (in opzione): sollevamento montante max. 0,6 t/carico totale max. 2,0 t.
- Num. VDI 1.8: con montante DZ: x - 42 mm. con razze abbassate: x + 54 mm.
- Num. VDI 1.9: con vano batteria M ad estrazione verticale della batteria o M agli ioni di litio: y + 69 mm. Con razze abbassate: y + 54 mm.
- Num. VDI 04:19: con montante DZ: l1 + 42 mm; con vano batteria M ad estrazione verticale della batteria o M agli ioni di litio: l1 + 69 mm.
- Num. VDI 04:20: con montante DZ: l2 + 42 mm; con vano batteria M ad estrazione verticale della batteria o M agli ioni di litio: l2 + 69 mm.
- Num. VDI 4.34.1: con vano batteria M ad estrazione verticale della batteria o M agli ioni di litio: larghezza corsia di lavoro + 69 mm. diagonale secondo VDI: + 368 mm. con montante DZ: larghezza corsia di lavoro + 42 mm.
- Num. VDI 4.34.2: con vano batteria M ad estrazione verticale della batteria o M agli ioni di litio: larghezza corsia di lavoro + 69 mm. diagonale secondo VDI: + 204 mm. con montante DZ: larghezza corsia di lavoro + 42 mm.
- Num. VDI 04:35: con vano batteria M ad estrazione verticale della batteria o M agli ioni di litio: Wa + 69 mm. Con razze abbassate: Wa + 54 mm.
- Num. VDI 5.8: i valori nella tabella si riferiscono alla portata nominale (1.5). Con carico massimo nel sollevamento razze (1.5.2): pendenza max. con carico = 5%.
- Num. VDI 6.2: con S3 6%.

**Jungheinrich Italiana S.r.l.**

Via Amburgo, 1  
20088 Rosate MI  
Telefono 02 908711  
Telefax 02 908712335

[info@jungheinrich.it](mailto:info@jungheinrich.it)  
[www.jungheinrich.it](http://www.jungheinrich.it)

Gli stabilimenti di produzione tedeschi di  
Norderstedt, Moosburg e Landsberg,  
nonché il nostro centro ricambi di  
Kaltenkirchen sono certificati.

ISO 9001  
ISO 14001

I mezzi di movimentazione Jungheinrich  
sono conformi ai requisiti europei di  
sicurezza.



 **JUNGHEINRICH**

The Jungheinrich logo, featuring a red upward-pointing arrow above the word 'JUNGHEINRICH' in a bold, black, sans-serif font.