

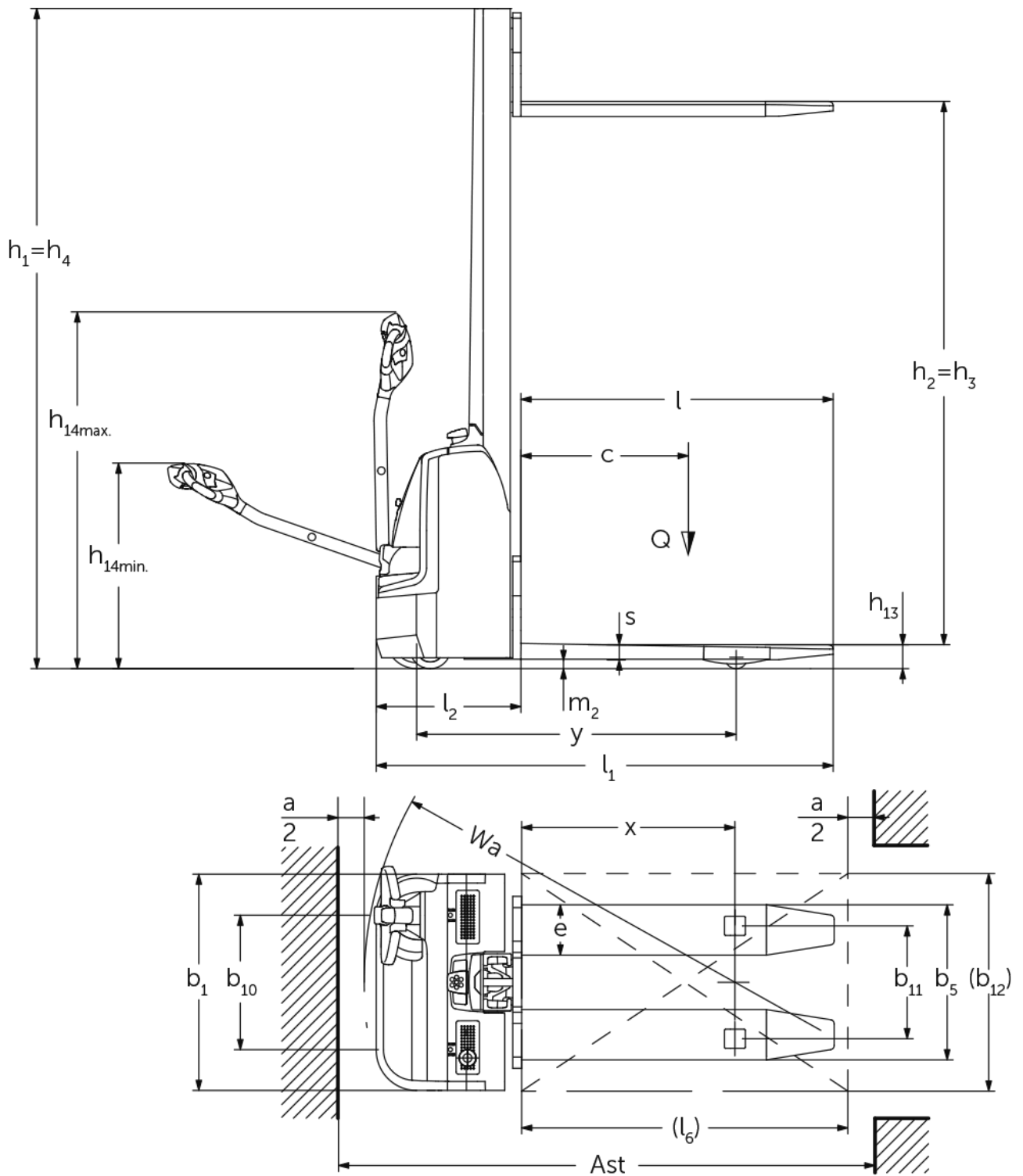


Stoccatore elettrico a timone **EMC 105 / 110 / B10**

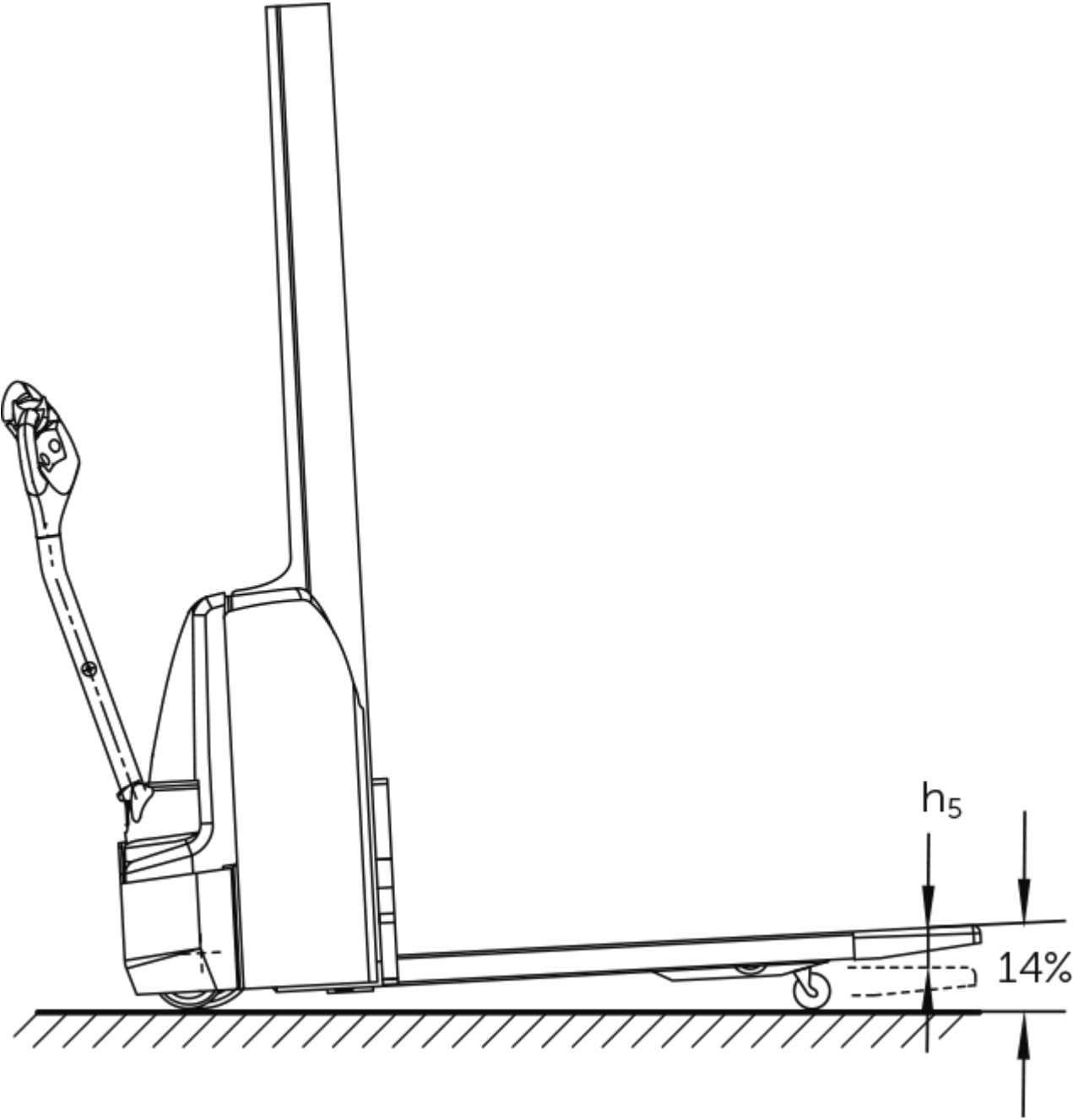
Altezza di sollevamento: 1540-2000 mm / Portata: 1000 kg

JUNGHEINRICH

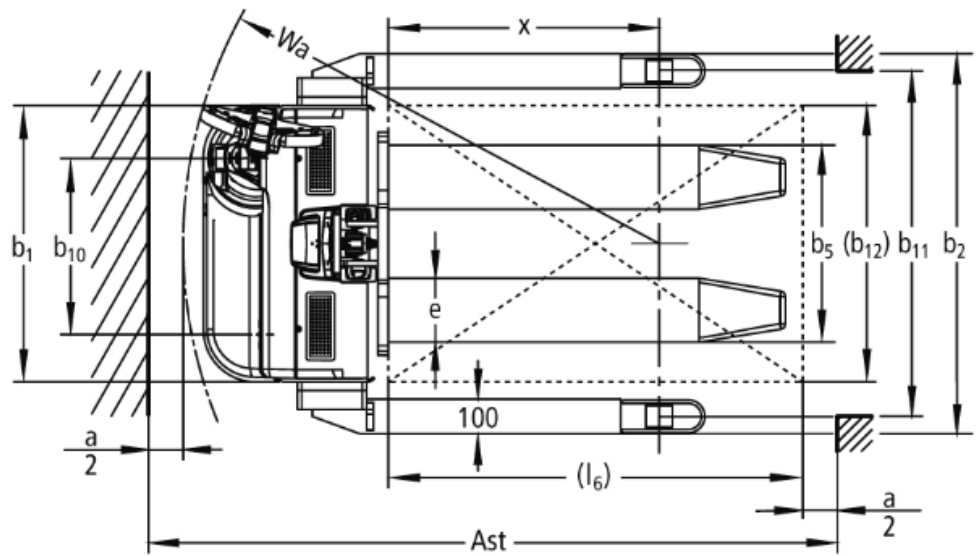
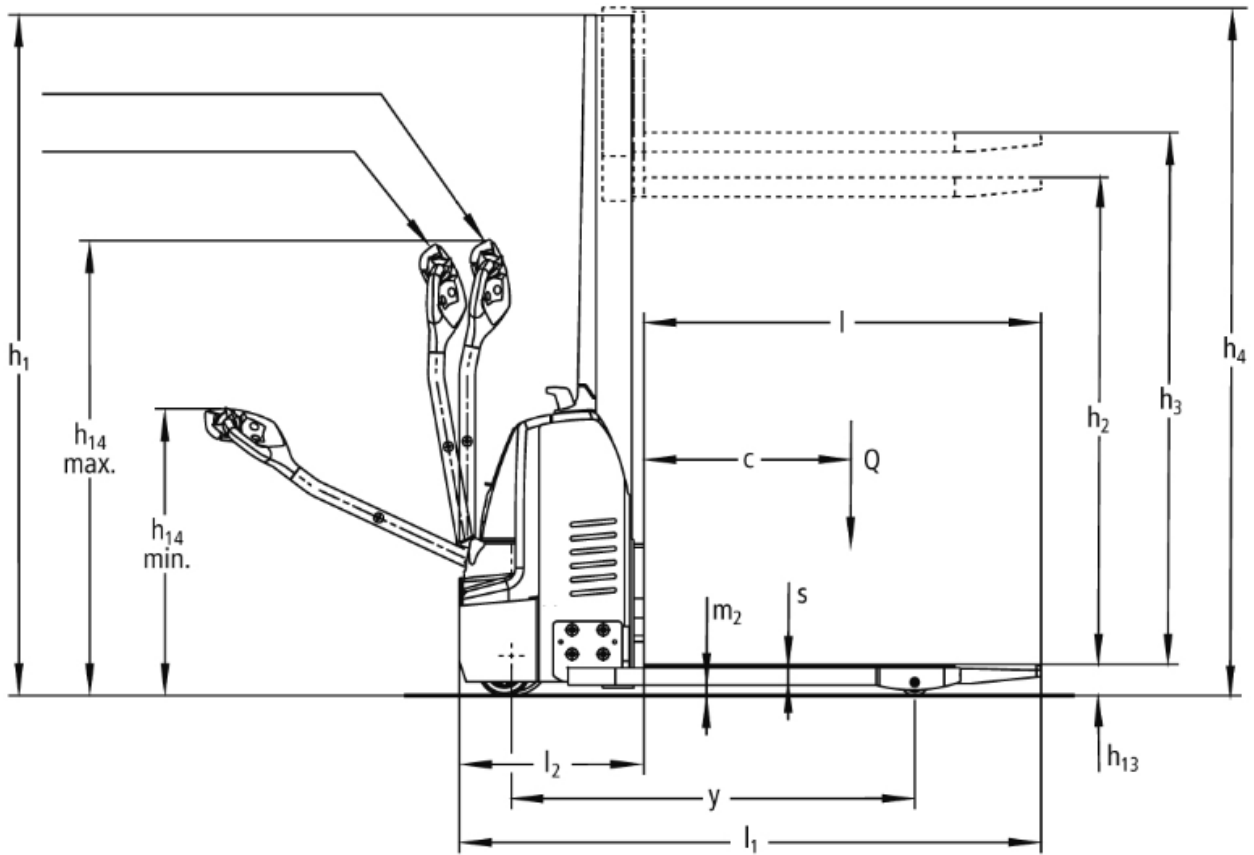
EMC 105 / 110 / B10



EMC 105 / 110 / B10



EMC 105 / 110 / B10



EMC 105 / 110 / B10

EMC 105, EMC 110 , EMC B10	Sollevamento (h3)	Altezza montante chiuso (h1)	Alzata libera (h2)	Altezza montante sfilato (h4)
	1540 mm	1970 mm	1540 mm	1970 mm
	2000 mm	2430 mm	2000 mm	2430 mm

Tabella VDI

Edizione: 04/2024

Caratteristiche	1.1	Costruttore (sigla)		Jungheinrich		
	1.2	Indicazioni modello del costruttore		EMC 105	EMC 110	EMC B10
	1.3	Trazione		Elettrico		
	1.4	Uso		A terra/Timone		
	1.5	Portata/carico	Q kg	500	1000	
	1.6	Distanza dal baricentro del carico	c mm	600		
	1.8	Distanza del carico	x mm	764	784	
	1.9	Interasse ruote	y mm	1149	1168	
	Pesi	2.1.1	Peso proprio (inclusa batteria)	kg	460	490
2.2		Carico sull'asse con carico ant./post.	kg	465 / 485	500 / 990	530 / 1005
2.3		Carico sull'asse senza carico ant./post.	kg	330 / 130	350 / 140	390 / 145
Ruote/telaio	3.1	Gommatura		Poliuretano (PU)		
	3.2	Dimensione ruote anteriori		Ø 230 x 70		
	3.3	Dimensione ruote, posteriori		Ø 38 x 60	Ø 77 x 70 / Ø 77 x 50	Ø 77 x 75 / Ø 77 x 50
	3.4	Ruote supplementari		Ø 150 x 54		Ø 140x 54
	3.5	Numero ruote anteriori/posteriori (x = motrici)		1x +1 / 4	1x +1/2	
	3.6	Larghezza di transito, anteriore	b10 mm	510		
	3.7	Larghezza di transito, posteriore	b11 mm	365	415	1000
	3.7.1	2. Larghezza di transito, posteriore	mm	-		1170
	3.7.2	3. Larghezza di transito, posteriore	mm	-		1370
Dimensioni di base	4.2	Altezza montante chiuso (h1)	h1 mm	1970		
	4.3	Alzata libera (h2)	h2 mm	1588	1540	
	4.4	Sollevamento (h3)	h3 mm	1588	1540	
	4.5	Altezza montante sfilato (h4)	h4 mm	1970		
	4.9	Altezza maniglia timone in posizione di guida min. / max.	h14 mm	821 / 1305		
	4.15	Altezza forche abbassate	h13 mm	40	88	
	4.19	Lunghezza totale	l1 mm	1685		
	4.20	Lunghezza incluso dorso forche	l2 mm	535		
	4.21.1	Larghezza totale	b1 mm	800		
	4.21.2	Larghezza totale	b2 mm	-		1100
	4.22	Dimensioni forche	s/ e/l mm	34 x 185 x 1150	56 x 185 x 1150	
	4.25	Scartamento esterno forche	b5 mm	550	570	
	4.32	Luce libera da terra centro interasse ruote	m2 mm	8	30	40
	4.34.1	Larghezza corsia di lavoro (pallet 1000x1200 trasversale)	Ast mm	2247	1945	
	4.34.2	Larghezza corsia di lavoro (pallet 800x1200 longitudinale)	Ast mm	2125	1995	
	4.35	Raggio di curvatura	Wa mm	1334	1378	
Dati sulle prestazioni	5.1	Velocità di traslazione con/senza carico	km/h	4,2 / 5		
	5.2	Velocità di sollevamento con/senza carico	m/s	0,09 / 0,16		
	5.3	Velocità di abbassamento con/senza carico	m/s	0,12 / 0,13		
	5.7	Pendenza con/senza carico	%	3,5 / 15		
	5.10	Freno di servizio		rigenerativo		
Motore elettrico/ Parte elettronica	6.1	Motore di traslazione, prestazione con S2 60 min	kW	0,5		
	6.2	motore di sollevamento, prestazione S3	kW	1,5		
	6.3	Batteria ai sensi della DIN 43531/35/36		no		
	6.4	Tensione batteria/capacità nominale	V / Ah	12 / 70		
	6.5	Peso batteria	kg	63		

	6.6	Consumo energia secondo ciclo VDI	kWh/h	0
	6.6.1	Consumo energia secondo ciclo EN	kWh/h	0,4
	6.6.2	CO2 equivalente in base a EN16796	kg/h	0,2
Varie	8.1	Tipo di comando per la trazione		AC
	10.7	Livello di pressione sonora in base a EN12053 all'orecchio dell'operatore	dB (A)	70
- Ai sensi della direttiva VDI 2198, questa scheda tecnica cita solo i valori tecnici dell'apparecchio standard. Gommature diverse, altri montanti, attrezzature ecc. possono modificare i valori.				

Valori per montante MM1540

- Num. VDI 4.21: per gli EMC B10: Larghezza razze disponibile in 3 misure: 1.100/1.270/1.470 mm
- Num. VDI 4.34.1: diagonale secondo VDI: larghezza corsia di lavoro + 272 mm
- Num. VDI 4.34.2: diagonale secondo VDI: larghezza corsia di lavoro + 160 mm

Jungheinrich Italiana S.r.l.

Via Amburgo, 1
20088 Rosate MI
Telefono 02 908711
Telefax 02 908712335

info@jungheinrich.it
www.jungheinrich.it

Gli stabilimenti di produzione tedeschi di
Norderstedt, Moosburg e Landsberg,
nonché il nostro centro ricambi di
Kaltenkirchen sono certificati.

ISO 9001
ISO 14001

I mezzi di movimentazione Jungheinrich
sono conformi ai requisiti europei di
sicurezza.



 **JUNGHEINRICH**