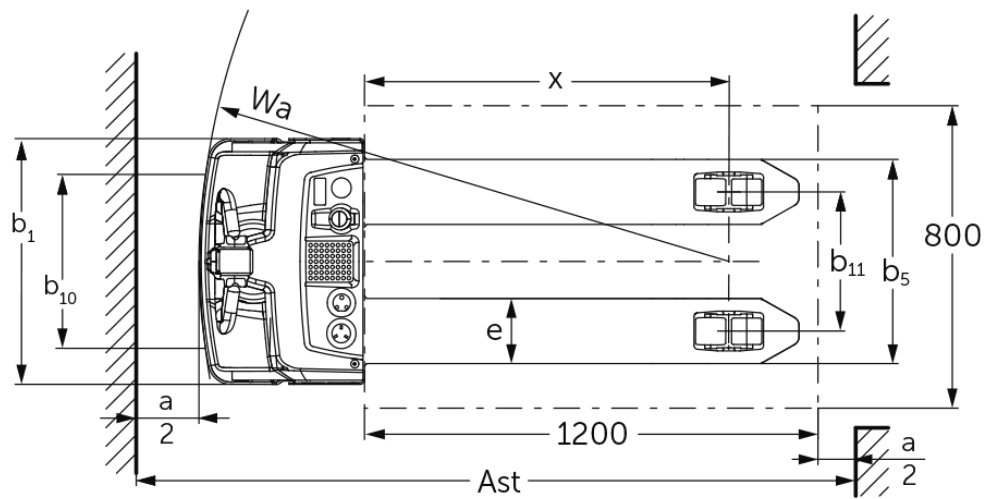
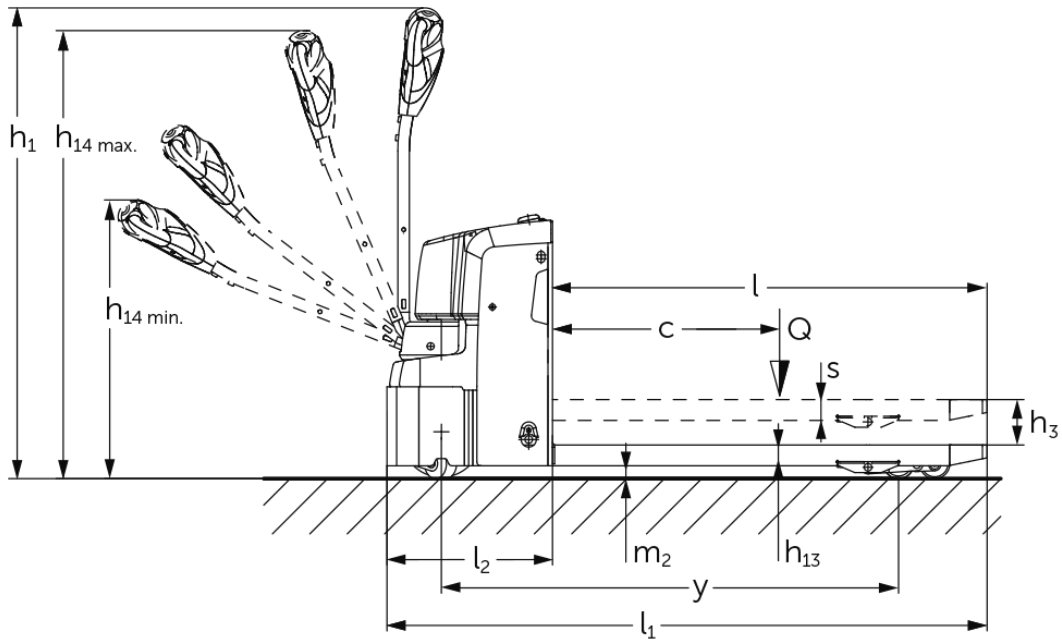




Elektrische palletwagen **EJE M13 / M15**

Hefhoogte: 120 mm / Capaciteit: 1300-1500 kg

EJE M13 / M15



VDI-tabel

Stand: 04/2024

| | | | | | | | | | |
|-------------------------|-------------|---|----------------------------|-----------------------------|---|-----------------------------|-----------------------------|---|-----------------------------|
| Kenmerken | 1.1 | Fabrikant (korte naam) | | Jungheinrich | | | | | |
| | 1.2 | Typeaanduiding fabrikant | | EJE M13 (540 x 1.150) | EJE M13 (550 x 1.150) met weegfunctie | EJE M15 (540 x 1.000) | EJE M15 (540 x 1.150) | EJE M15 (550 x 1.150) met weegfunctie | EJE M15 (670 x 1.000) |
| | 1.3 | Aandrijving | | Elektrisch | | | | | |
| | 1.4 | Bediening | | Meeloop | | | | | |
| | 1.5 | Capaciteit/last | Q kg | 1300 | | | 1500 | | |
| | 1.6 | Lastzwaartepuntafstand | c mm | 600 | | | | | |
| | 1.8 | Lastafstand | x mm | 914 | 894 | 764 | 914 | 894 | 764 |
| | 1.9 | Wielbasis | y mm | 1212 | | 1062 | 1212 | | 1062 |
| | Gewichten | 2.1.1 | Eigen gewicht (incl. accu) | kg | 219 | 224 | 219 | | 224 |
| 2.2 | | Aslast met last voor/achter | kg | 703 / 816 | 735 / 809 | 700 / 1019 | | 730 / 1014 | 700 / 1019 |
| 2.3 | | Aslast onbelast voor/achter | kg | 166 / 53 | 176 / 68 | 166 / 53 | | 176 / 68 | 166 / 53 |
| Wielen/chassis | 3.1 | Banden | | TPU/PU | | | | | |
| | 3.2 | Bandenmaat, voor | | Ø210x70 | | | | | |
| | 3.3 | Bandenmaat, achter | | Ø80x70 | | | | | |
| | 3.4 | Extra wielen | | 2 x Ø80x40 | | | | | |
| | 3.5 | Wielen, aantal voor/achter (x = aangedreven) | | 1x+2/4 | | | | | |
| | 3.6 | Spoorbreedte, voor | b10 mm | 460 | | | | | |
| | 3.7 | Spoorbreedte, achter | b11 mm | 368 | | | | | |
| Afmetingen | 4.4 | Heffing (h3) | h3 mm | 120 | | | | | |
| | 4.9 | Hoogte disselgreep tijdens rijden min./max. | h14 mm | 740 / 1190 | | | | | |
| | 4.15 | Gedaalde hoogte | h13 mm | 85 | 90 | 85 | | 90 | 85 |
| | 4.19 | Totale lengte | l1 mm | 1585 | 1605 | 1435 | 1585 | 1605 | 1435 |
| | 4.20 | Lengte inclusief vorkrug | l2 mm | 435 | 455 | 435 | | 455 | 435 |
| | 4.21.1 | Totale breedte | b1 mm | 650 | | | | | 670 |
| | 4.22 | Vorkafmetingen | s/ e/l mm | 55 x 172 x 1150 | 60 x 182 x 1150 | 55 x 172 x 1000 | 55 x 172 x 1150 | 60 x 182 x 1150 | 55 x 172 x 1000 |
| | 4.25 | Maat over de vorken | b5 mm | 540 | 550 | 540 | | 550 | 670 |
| | 4.32 | Bodemvrijheid midden wielbasis | m2 mm | 35 | | | | | |
| | 4.34.1 | Werkbreedte (pallet 1000 x 1200 dwars) | Ast mm | 1643 | 1663 | 1493 | 1643 | 1663 | 1493 |
| | 4.34.2 | Werkbreedte (pallet 800x1200 longitudinaal) | Ast mm | 1843 | 1863 | 1693 | 1843 | 1863 | 1693 |
| 4.35 | Draaicirkel | Wa mm | 1357 | | 1207 | 1357 | | 1207 | |
| Prestaties | 5.1 | Rijsnelheid met last/ onbelast | km/u | 5 / 5 | | | | | |
| | 5.2 | Hefsnelheid met last/ onbelast | m/s | 0,05 / 0,06 | | | | | |
| | 5.3 | Daalsnelheid met last/ onbelast | m/s | 0,04 / 0,02 | | | | | |
| | 5.8 | Max. helling met last/ onbelast | % | 6 / 16 | | | | | |
| | 5.10 | Rem | | elektrisch | | | | | |
| E-motor/ elektronica | 6.1 | Rijmotor, vermogen S2 60 min | kW | 1 | | | | | |
| | 6.2 | Hefmotor, vermogen bij S3 | kW | 1,2 | | | | | |
| | 6.3 | Accu volgens DIN 43531/35/36 | | nee | | | | | |

| | | | | |
|--------|-------|---|--------|--------------------------------|
| | 6.4 | Accuspanning/nominaal vermogen | V / Ah | 24 / 50 |
| | 6.5 | Accugewicht | kg | 15 |
| | 6.6 | Energieverbruik volgens VDI-cyclus | kWh/u | 0,32 |
| | 6.6.1 | Energieverbruik volgens EN-cyclus | kWh/u | 0,16 |
| | 6.6.2 | CO2-equivalent volgens EN16796 | kg/h | 0,1 |
| Overig | 8.1 | Type rijregeling | | BLDC: borstelloze gelijkstroom |
| | 10.7 | Geluidsdruk niveau volgens EN12053, stuurbuis | dB (A) | 64 |

- Dit typeblad volgens VDI-richtlijn 2198 noemt alleen de technische waarden van de standaardmachine. Afwijkende banden, andere hefmaster, extra systemen etc. kunnen resulteren in andere waarden.

| | | | | |
|----------------|---|--|----------------------------|------------------------------|
| Kenmerken | 1.1 | Fabrikant (korte naam) | | Jungheinrich |
| | 1.2 | Typeaanduiding fabrikant | | EJE M15 (670 x 1.150) |
| | 1.3 | Aandrijving | | Elektrisch |
| | 1.4 | Bediening | | Meeloop |
| | 1.5 | Capaciteit/last | Q kg | 1500 |
| | 1.6 | Lastzwaartepuntafstand | c mm | 600 |
| | 1.8 | Lastafstand | x mm | 914 |
| | 1.9 | Wielbasis | y mm | 1212 |
| | Gewichten | 2.1.1 | Eigen gewicht (incl. accu) | kg |
| 2.2 | | Aslast met last voor/achter | kg | 700 / 1019 |
| 2.3 | | Aslast onbelast voor/achter | kg | 166 / 53 |
| Wielen/chassis | 3.1 | Banden | | TPU/PU |
| | 3.2 | Bandenmaat, voor | | Ø210x70 |
| | 3.3 | Bandenmaat, achter | | Ø80x70 |
| | 3.4 | Extra wielen | | 2 x Ø80x40 |
| | 3.5 | Wielen, aantal voor/achter (x = aangedreven) | | 1x+2/4 |
| | 3.6 | Spoorbreedte, voor | b10 mm | 460 |
| | 3.7 | Spoorbreedte, achter | b11 mm | 368 |
| Afmetingen | 4.4 | Heffing (h3) | h3 mm | 120 |
| | 4.9 | Hoogte disselgreep tijdens rijden min./max. | h14 mm | 740 / 1190 |
| | 4.15 | Gedaalde hoogte | h13 mm | 85 |
| | 4.19 | Totale lengte | l1 mm | 1585 |
| | 4.20 | Lengte inclusief vorkrug | l2 mm | 435 |
| | 4.21.1 | Totale breedte | b1 mm | 670 |
| | 4.22 | Vorkafmetingen | s/e/l mm | 55 x 172 x 1150 |
| | 4.25 | Maat over de vorken | b5 mm | 670 |
| | 4.32 | Bodemvrijheid midden wielbasis | m2 mm | 35 |
| | 4.34.1 | Werkbreedte (pallet 1000 x 1200 dwars) | Ast mm | 1643 |
| 4.34.2 | Werkbreedte (pallet 800x1200 longitudinaal) | Ast mm | 1843 | |
| 4.35 | Draaicirkel | Wa mm | 1357 | |
| Prestaties | 5.1 | Rijsnelheid met last/onbelast | km/u | 5 / 5 |
| | 5.2 | Hefsnelheid met last/onbelast | m/s | 0,05 / 0,06 |

| | | | | |
|---------------------|-------|---|--------|--------------------------------|
| | 5.3 | Daalsnelheid met last/onbelast | m/s | 0,04 / 0,02 |
| | 5.8 | Max. helling met last/onbelast | % | 6 / 16 |
| | 5.10 | Rem | | elektrisch |
| E-motor/elektronica | 6.1 | Rijmotor, vermogen S2 60 min | kW | 1 |
| | 6.2 | Hefmotor, vermogen bij S3 | kW | 1,2 |
| | 6.3 | Accu volgens DIN 43531/35/36 | | nee |
| | 6.4 | Accuspanning/nominaal vermogen | V / Ah | 24 / 50 |
| | 6.5 | Accugewicht | kg | 15 |
| | 6.6 | Energieverbruik volgens VDI-cyclus | kWh/u | 0,32 |
| | 6.6.1 | Energieverbruik volgens EN-cyclus | kWh/u | 0,16 |
| | 6.6.2 | CO2-equivalent volgens EN16796 | kg/h | 0,1 |
| Overig | 8.1 | Type rijregeling | | BLDC: borstelloze gelijkstroom |
| | 10.7 | Geluidsdruk niveau volgens EN12053, stuurhuis | dB (A) | 64 |

- Dit typeblad volgens VDI-richtlijn 2198 noemt alleen de technische waarden van de standaardmachine. Afwijkende banden, andere hefmasten, extra systemen etc. kunnen resulteren in andere waarden.

Bij de optie silentDRIVE (niet mogelijk bij weegfunctie):

- VDI-nr. 3.3: lastwiel: Ø85 x 32 mm.
- VDI-nr. 4.22: vorkmaten: e = 150 mm.
- VDI-nr. 4.25: maat over de vorken: b5 = 520 mm.
- VDI-nr. 5.2: hefsnelheid met last / onbelast: 0,034 / 0,04 m/s.
- VDI-nr. 5.3: daalsnelheid met last / onbelast: 0,04 / 0,02 m/s.
- VDI-nr. 6.2: hefmotor, vermogen bij S3: 0,8 kW.
- VDI-nr. 10.7: geluidsniveau volgens EN12053, ter hoogte van oor bestuurder: 60 dB(A).

De Duitse fabrieken in Norderstedt,
Moosburg en Landsberg zijn
gecertificeerd, evenals ons
onderdelenmagazijn in Kaltenkirchen. ISO 9001
ISO 14001

Jungheinrich intern transport materieel
voldoet aan de Europese
veiligheidsvoorschriften. 

**JUNGHEINRICH**