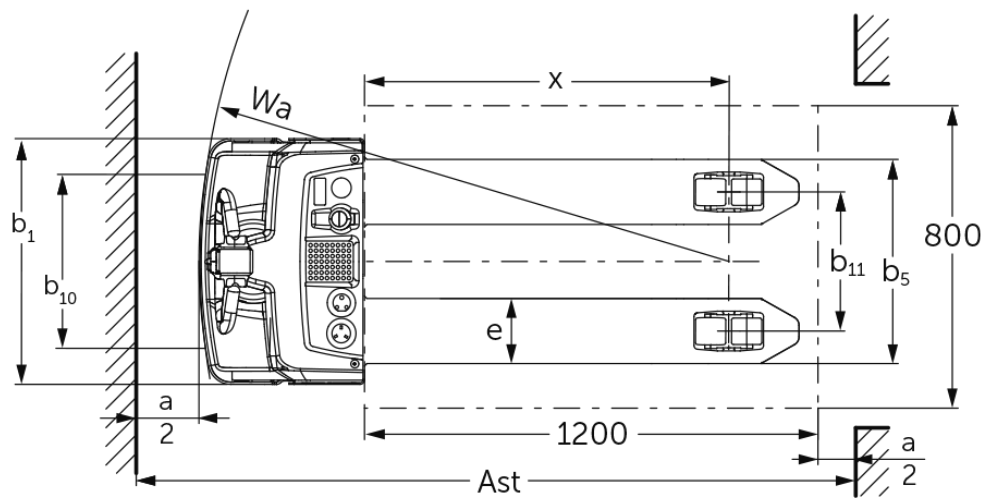
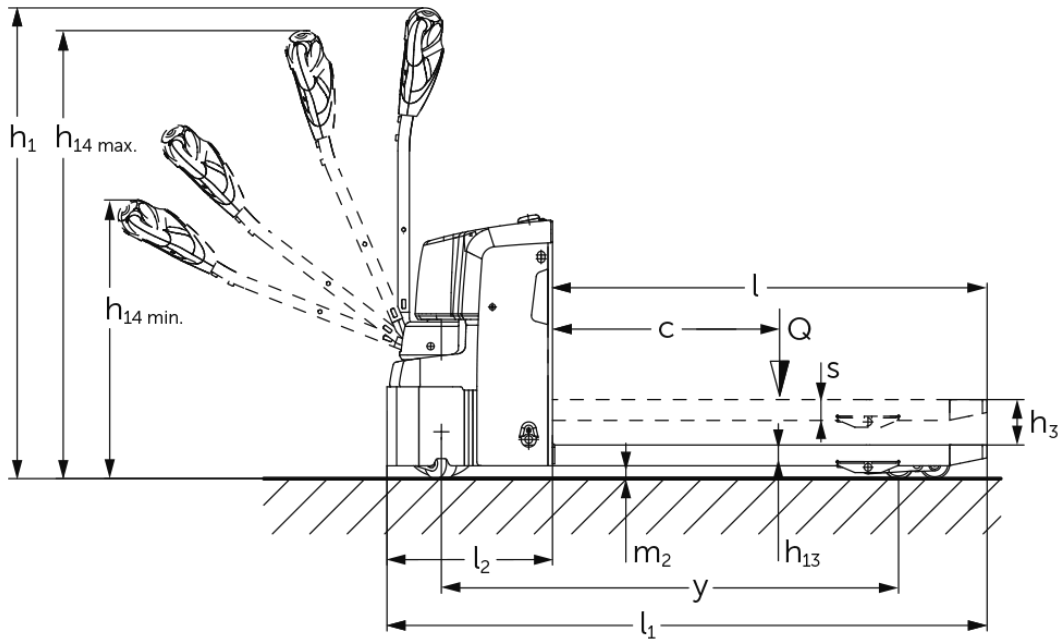




## **Električni nizekdvížni viličar** **EJE M13 / M15**

Dvižna višina: 120 mm / Nosilnost: 1300-1500 kg

# EJE M13 / M15



# Razpredelnica VDI

Izdaja: 04/2024

Splošni podatki	1.1	Proizvajalec (kratko poimenovanje)		Jungheinrich					
	1.2	Tipska oznaka		EJE M13 (540 x 1.150)	EJE M13 (550 x 1.150) s funkcijo tehtanja	EJE M15 (540 x 1.000)	EJE M15 (540 x 1.150)	EJE M15 (550 x 1.150) s funkcijo tehtanja	EJE M15 (670 x 1.000)
	1.3	Pogon		Elektro					
	1.4	Upravljanje		V načinu hoje					
	1.5	Nosilnost/obremenitev	Q kg	1300			1500		
	1.6	Oddaljenost težišča bremena	c mm	600					
	1.8	Oddaljenost bremena	x mm	914	894	764	914	894	764
	1.9	Medosna razdalja	y mm	1212		1062	1212		1062
	Teže	2.1.1	Lastna teža (vključno z baterijo)	kg	219	224	219		224
2.2		Oсна obremenitev z bremenom spredaj/zadaj	kg	703 / 816	735 / 809	700 / 1019		730 / 1014	700 / 1019
2.3		Oсна obremenitev brez bremena spredaj/zadaj	kg	166 / 53	176 / 68	166 / 53		176 / 68	166 / 53
Kolesa/podvozje	3.1	Kolesa		TPU/PU					
	3.2	Velikost koles spredaj		Ø210x70					
	3.3	Velikost koles zadaj		Ø80x70					
	3.4	Dodatna kolesa		2 x Ø80x40					
	3.5	Kolesa, število spredaj/zadaj (x = gnano kolo)		1x+2/4					
	3.6	Kolotek sprednjih koles	b10 mm	460					
	3.7	Kolotek zadnjih koles	b11 mm	368					
Osnovne mere	4.4	Dvig (h3)	h3 mm	120					
	4.9	Višina ročaja upravljalnega droga v položaju za vožnjo, najmanj/največ	h14 mm	740 / 1190					
	4.15	Višina v spuščeni legi	h13 mm	85	90	85		90	85
	4.19	Celotna dolžina	l1 mm	1585	1605	1435	1585	1605	1435
	4.20	Dolžina vključno s hrbtiščem vilic	l2 mm	435	455	435		455	435
	4.21.1	Celotna širina	b1 mm	650					670
	4.22	Mere rogljev vilic	s/e/l mm	55 x 172 x 1150	60 x 182 x 1150	55 x 172 x 1000	55 x 172 x 1150	60 x 182 x 1150	55 x 172 x 1000
	4.25	Zunanji razmik vilic	b5 mm	540	550	540		550	670
	4.32	Oddaljenost od tal na sredini med osema	m2 mm	35					
	4.34.1	Širina delovnega hodnika (paleta 1000 x 1200, prečno)	Ast mm	1643	1663	1493	1643	1663	1493
	4.34.2	Delovna širina (paleta 800 x 1200 vzdolžno)	Ast mm	1843	1863	1693	1843	1863	1693
	4.35	Radij obračanja	Wa mm	1357		1207	1357		1207
Podatki o zmogljivosti	5.1	Hitrost vožnje z bremenom/brez bremena	km/h	5 / 5					
	5.2	Hitrost dvigovanja z bremenom/brez bremena	m/s	0,05 / 0,06					
	5.3	Hitrost spuščanja z bremenom/brez bremena	m/s	0,04 / 0,02					
	5.8	Največje vzpenjanje z bremenom/brez bremena	%	6 / 16					
	5.10	Delovna zavora		Električno					

Elektromotor/elektronika	6.1	Vozni motor, moč S2 60 min	kW	1
	6.2	Dvižni motor, moč pri S3	kW	1,2
	6.3	Baterija po DIN 43531/35/36		Ne
	6.4	Napetost baterije, nazivna kapaciteta	V / Ah	24 / 50
	6.5	Teža baterije	kg	15
	6.6	Poraba energije po ciklu VDI	kWh/h	0,32
	6.6.1	Poraba energije po ciklu EN	kWh/h	0,16
	6.6.2	Ekvivalenca CO <sub>2</sub> po EN16796	kg/h	0,1
Drugo	8.1	Način krmiljenja vožnje		BLDC: enosmerni motor brez ščetk
	10.7	Hrupnost po EN 12053, ob voznikovem ušesu	dB (A)	64

- Ta tipski list po direktivi VDI 2198 navaja samo tehnične vrednosti standardnega vozila. Odstopajoča oplaččenja, drugi teleskopi, dodatne naprave ipd. imajo lahko drugačne vrednosti.

Splošni podatki	1.1	Proizvajalec (kratko poimenovanje)		Jungheinrich
	1.2	Tipška oznaka		<b>EJE M15 (670 x 1.150)</b>
	1.3	Pogon		Elektro
	1.4	Upravljanje		V načinu hoje
	1.5	Nosilnost/obremenitev	Q kg	1500
	1.6	Oddaljenost težišča bremena	c mm	600
	1.8	Oddaljenost bremena	x mm	914
	1.9	Medosna razdalja	y mm	1212
	Teže	2.1.1	Lastna teža (vključno z baterijo)	kg
2.2		Osna obremenitev z bremenom spredaj/zadaj	kg	700 / 1019
2.3		Osna obremenitev brez bremena spredaj/zadaj	kg	166 / 53
Kolesa/podvozje	3.1	Kolesa		TPU/PU
	3.2	Velikost koles spredaj		Ø210x70
	3.3	Velikost koles zadaj		Ø80x70
	3.4	Dodatna kolesa		2 x Ø80x40
	3.5	Kolesa, število spredaj/zadaj (x = gnano kolo)		1x+2/4
	3.6	Kolotek sprednjih koles	b10 mm	460
	3.7	Kolotek zadnjih koles	b11 mm	368
Osnovne mere	4.4	Dvig (h3)	h3 mm	120
	4.9	Višina ročaja upravljalnega droga v položaju za vožnjo, najmanj/največ	h14 mm	740 / 1190
	4.15	Višina v spuščeni legi	h13 mm	85
	4.19	Celotna dolžina	l1 mm	1585
	4.20	Dolžina vključno s hrbtiščem vilic	l2 mm	435
	4.21.1	Celotna širina	b1 mm	670
	4.22	Mere rogljev vilic	s/e/l mm	55 x 172 x 1150
	4.25	Zunanji razmik vilic	b5 mm	670
	4.32	Oddaljenost od tal na sredini med osema	m2 mm	35
	4.34.1	Širina delovnega hodnika (paleta 1000 x 1200, prečno)	Ast mm	1643
	4.34.2	Delovna širina (paleta 800 x 1200 vzdolžno)	Ast mm	1843

	4.35	Radij obračanja	Wa mm	1357
Podatki o zmogljivosti	5.1	Hitrost vožnje z bremenom/brez bremena	km/h	5 / 5
	5.2	Hitrost dvigovanja z bremenom/brez bremena	m/s	0,05 / 0,06
	5.3	Hitrost spuščanja z bremenom/brez bremena	m/s	0,04 / 0,02
	5.8	Največje vzpenjanje z bremenom/brez bremena	%	6 / 16
	5.10	Delovna zavora		Električno
Elektromotor/elektronika	6.1	Vozni motor, moč S2 60 min	kW	1
	6.2	Dvižni motor, moč pri S3	kW	1,2
	6.3	Baterija po DIN 43531/35/36		Ne
	6.4	Napetost baterije, nazivna kapaciteta	V / Ah	24 / 50
	6.5	Teža baterije	kg	15
	6.6	Poraba energije po ciklu VDI	kWh/h	0,32
	6.6.1	Poraba energije po ciklu EN	kWh/h	0,16
	6.6.2	Ekvivalenca CO <sub>2</sub> po EN16796	kg/h	0,1
Drugo	8.1	Način krmiljenja vožnje		BLDC: enosmerni motor brez ščetk
	10.7	Hrupnost po EN 12053, ob voznikovem ušesu	dB (A)	64
- Ta tipski list po direktivi VDI 2198 navaja samo tehnične vrednosti standardnega vozila. Odstopajoča oplaščenja, drugi teleskopi, dodatne naprave ipd. imajo lahko drugačne vrednosti.				

Z opcijo silentDRIVE (ni mogoče s funkcijo tehtanja):

- Št. VDI 3.3: bremensko kolo: Ø 85 x 32 mm.
- Št. VDI 4.22: dimenzije vilic: e = 150 mm.
- Št. VDI 4.25: zunanji razmik vilic b5 = 520 mm.
- Št. VDI 5.2: hitrost dviga z bremenom/brez bremena: 0,034/0,04 m/s.
- Št. VDI 5.3: hitrost spuščanja z bremenom/brez bremena: 0,04/0,02 m/s.
- Št. VDI 6.2: dvižni motor, moč pri S3: 0,8 kW.
- Št. VDI 10.7: hrupnost po EN 12053, ob voznikovem ušesu: 60 dB(A).

**Jungheinrich, d.o.o.**  
Korenova cesta 11, 1241 Kamnik  
Telefon:  
Centrala 01 561 04 80  
Prodaja 01 561 04 85  
Najem 01 561 04 90  
Servis 01 561 04 95  
Faks 01 562 17 79

info@jungheinrich.si  
www.jungheinrich.si

Certificirane so nemške proizvodne  
lokacije v Norderstedtu, Moosburgu in  
Landsbergu, ravno tako distribucijski  
center originalnih rezervnih delov v  
Kaltenkirchnu. ISO 9001  
ISO 14001

Viličarji in vozički podjetja Jungheinrich  
ustrezajo evropskim varnostnim  
predpisom.



 **JUNGHEINRICH**

The logo features a red upward-pointing arrow integrated into the letter 'J' of the brand name 'JUNGHEINRICH', which is written in a bold, black, sans-serif font.