

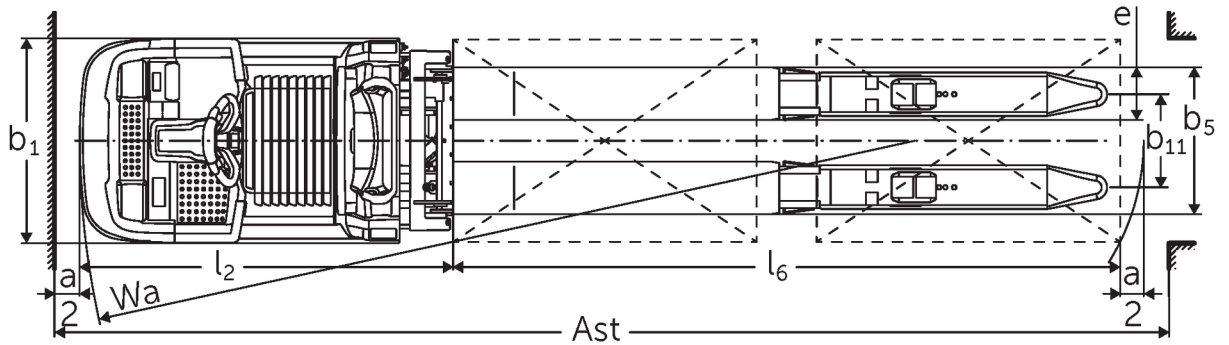
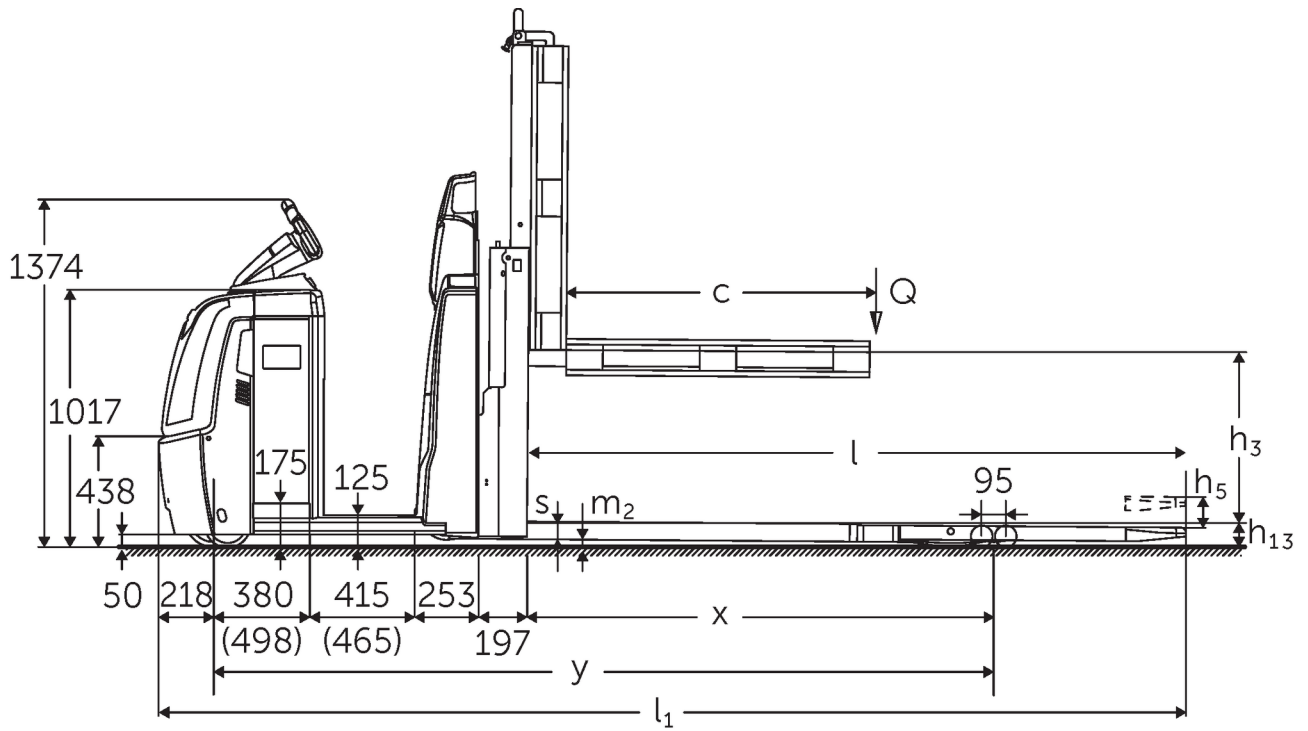


Horizontální vychystávací vozík s ergonomicky koncipovaným zdvihem

ECD 320

Výška zdvihu: 700-1500 mm / Nosnost: 2000 kg

ECD 320



ECD 320 NOC 2016 Technický výkres

Tabulka VDI

Stav: 04/2024

Značky	1.1	Výrobce (zkrácené označení)		Jungheinrich
	1.2	Označení typu od výrobce		ECD 320
	1.3	Pohon		elektrický
	1.4	Ovládání		vychystávací vozík
	1.5	Nosnost/náklad	Q kg	2000
	1.6	Těžiště břemena	c mm	1300
	1.8	Odstup břemene	x mm	1718
	1.9	Rozvor kol	y mm	2981
	Hmotnosti	2.1.1	Vlastní hmotnost (vč. baterie)	kg
2.2		Zatížení na přední/zadní nápravu s nákladem	kg	1155 / 2080
2.3		Zatížení na přední/zadní nápravu bez nákladu	kg	920 / 315
Kola/podvozek	3.1	Pneumatiky		Polyuretan (PU)
	3.2	Velikost pneumatik, přední		Ø 230 x 78
	3.3	Velikost kol, zadní		Ø 85 x 85
	3.4	Další kola		Ø 180 x 65
	3.5	Kola, počet vpředu/vzadu (x = hnaná)		1+1x/4
	3.6	Rozchod kol, vpředu	b10 mm	481
	3.7	rozchod kol, vzadu	b11 mm	368
Základní rozměry	4.4	Zdvih (h3)	h3 mm	700
	4.9	Výška hlavice oje v poloze pro pojezd min/max	h14 mm	1374 / 1418
	4.15	Výška ve spuštěném stavu	h13 mm	90
	4.19	Celková délka	l1 mm	4081
	4.20	Délka včetně zadního čela vidlí	l2 mm	1480
	4.21.1	Celková šířka	b1 mm	810
	4.22	Rozměry vidlic	s/e/l mm	65 x 172 x 2600
	4.25	Rozměr přes vidle	b5 mm	540
	4.32	Světlá výška měřená uprostřed mezi nápravami	m2 mm	25
	4.34.2	Šířka pracovní uličky (palety 800x1200 uložené podélně)	Ast mm	4281
	4.35	Poloměr otáčení	Wa mm	3199
Výkonová data	5.1	Rychlost pojezdu s nákladem/bez nákladu (Efficiency drivePLUS)	km/h	9,2 / 12,5 9,2 / 14
	5.2	Rychlost zdvihu s nákladem/bez nákladu	m/s	0,07 / 0,11
	5.3	Rychlost spouštění s nákladem/bez nákladu	m/s	0,07 / 0,06
	5.8	Max. stoupavost s nákladem/bez nákladu (Efficiency drivePLUS)	%	6 / 15 6 / 15
	5.10	Provozní brzda		generátorický
Elektromotor/elektronika	6.1	Motor pojezdu, výkon S2 60 min (Efficiency drivePLUS)	kW	2,8 3,2
	6.2	Zdvihový motor, výkon při S3	kW	1,5
	6.4	Napětí baterie/jmenovitá kapacita	V / Ah	24 / 465
	6.5	Hmotnost baterie	kg	370
	6.6.1	Spotřeba energie podle EN cyklu	kWh/h	0,53
	6.6.2	Ekvivalent CO2 podle EN16796	kg/h	0,3
	6.7	Výkon při překládce	t/h	136
	6.8.1	Spotřeba energie při max. výkonu při překládce	kWh/h	1,36
Ostatní	8.1	Druh přenosu kroutícího momentu na hnací nápravu		AC
	10.5	Provedení řízení		elektrické
	10.7	Hladina akustického tlaku podle EN 12053, v úrovni ucha řidiče	dB (A)	62

- V tomto typovém listu podle směrnice VDI 2198 jsou uvedeny jen technické hodnoty standardního vozíku. Odlišné pláště, jiná zdvihová zařízení, přídatná zařízení apod. mohou vykazovat jiné hodnoty

Efficiency: Hodnoty standardního balíčku | PLUS: Hodnoty balíčku příslušenství

Hodnoty pro bateriový prostor L; délka vidlic 2 450 mm; zdvih 700 mm; zvednutá nosná část.

- VDI-Nr. 1.8: Se spuštěnou nosnou částí: $x + 82$ mm.

- VDI-Nr. 1.9: U bateriového prostoru XL nebo XL (ERE): $y + 118$ mm; U prodloužené plošiny řidiče: $y + 50$ mm; Se spuštěnou nosnou částí: $y + 82$ mm.

- VDI-Nr. 4.19: U bateriového prostoru XL nebo XL (ERE): $l_1 + 118$ mm; U prodloužené plošiny řidiče: $l_1 + 50$ mm.

- VDI-Nr. 4.20: U bateriového prostoru XL nebo XL (ERE): $l_2 + 118$ mm; U prodloužené plošiny řidiče: $l_2 + 50$ mm.

- VDI-Nr. 4.34.2: U bateriového prostoru XL nebo XL (ERE): šířka pracovní uličky + 118 mm; U prodloužené plošiny řidiče: šířka pracovní uličky + 50 mm; Diagonálně dle VDI: šířka pracovní uličky + 94 mm.

- VDI-Nr. 4.35: U bateriového prostoru XL nebo XL (ERE): $W_a + 118$ mm; U prodloužené plošiny řidiče: $W_a + 50$ mm; Se spuštěnou nosnou částí: $W_a + 82$ mm.

- VDI-Nr. 6.2: U S3 10 %.

- VDI-Nr. 6.4: U bateriového prostoru XL: 24 V / 620 Ah.

- VDI-Nr. 6.5: U bateriového prostoru XL: 460 kg.

Jungheinrich (ČR) s.r.o.
Modletice 101
251 01 Říčany
Telefon +420 313 333 111, 333
Fax +420 313 333 777

info@jungheinrich.cz
www.jungheinrich.cz

Výrobní závody v německých městech
Norderstedt, Moosburg a Landsberg jsou
stejně jako centrum originálních
náhradních dílů v Kaltenkirchen
certifikovány.

ISO 9001
ISO 14001

Vozíky Jungheinrich splňují evropské
bezpečnostní požadavky.



 **JUNGHEINRICH**