

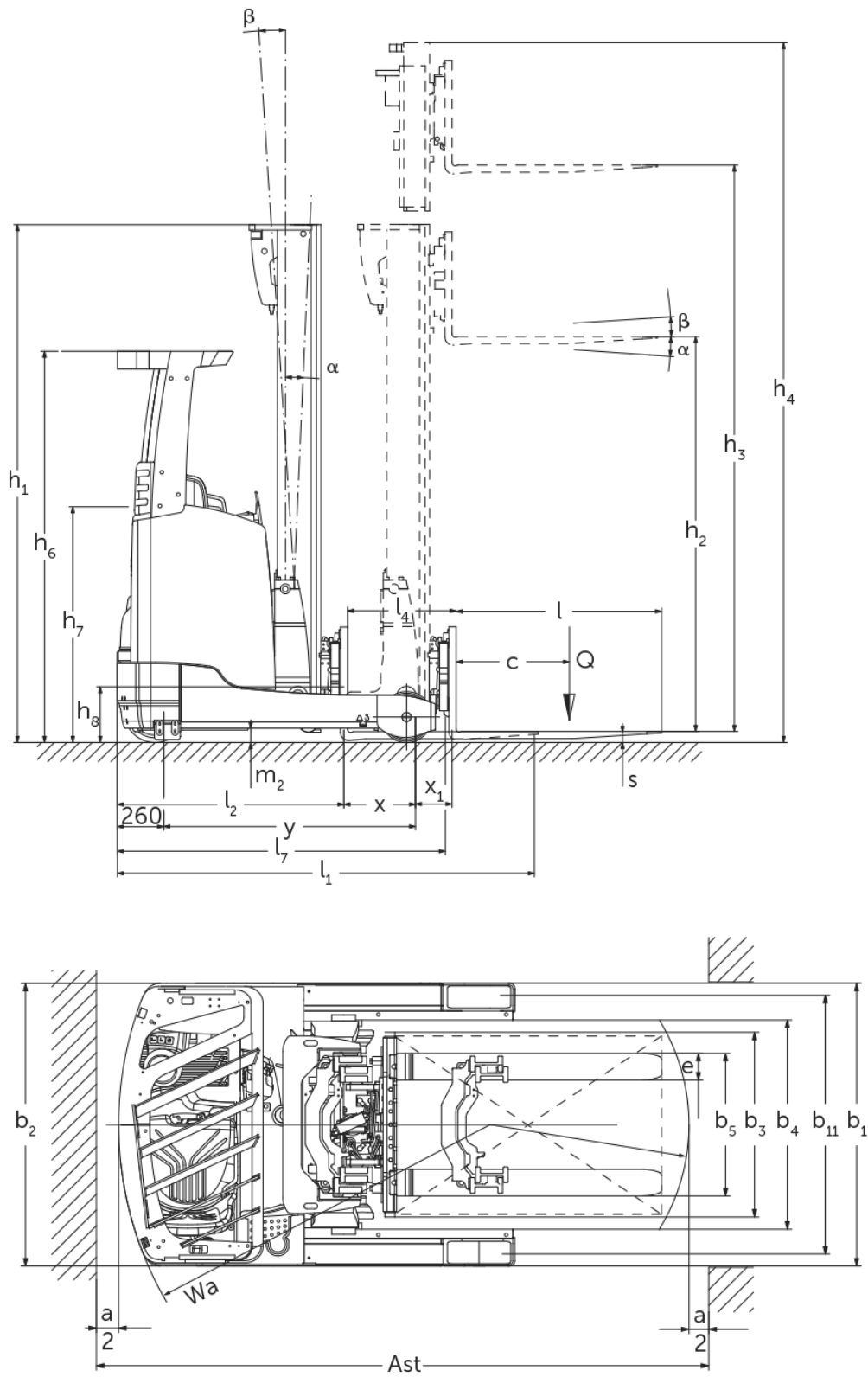


Elektrický vysoko zdvižný vozík s výsuvným sloupem

ETV 210 - 216

Výška zdvihu: 4550-10700 mm / Nosnost: 1000-1600 kg

ETV 210 - 216



ETV 210 - 216

ETM 214, ETV 214, ETM 216, ETV 216	Zdvih (h3)	Výška zdvihového zařízení v zasunutém stavu (h1)	Volný zdvih (h2)	Výška zdvihového zařízení ve vysunutém stavu (h4)	Naklápění zdvihového zařízení dopředu/ dozadu	Naklápění nosiče vidlí dopředu/ dozadu
naklápění sloupu / Trojité zdvihové zařízení DZ / Profily tažené za studena	6500 mm	2700 mm	2046 mm	7154 mm	0,5 / 2 °	
	6800 mm	2800 mm	2146 mm	7454 mm	0,5 / 2 °	
	7100 mm	2900 mm	2246 mm	7754 mm	0,5 / 2 °	
	7310 mm	2970 mm	2316 mm	7964 mm	0,5 / 1 °	
	7400 mm	3000 mm	2346 mm	8054 mm	0,5 / 1 °	
	7700 mm	3100 mm	2446 mm	8354 mm	0,5 / 1 °	
	8000 mm	3200 mm	2546 mm	8654 mm	0,5 / 1 °	
	8300 mm	3300 mm	2646 mm	8954 mm	0,5 / 1 °	
	8420 mm	3340 mm	2686 mm	9074 mm	0,5 / 1 °	
	8720 mm	3440 mm	2786 mm	9374 mm	0,5 / 1 °	
	9020 mm	3540 mm	2886 mm	9674 mm	0,5 / 1 °	
ETV 210, ETV 212, ETM 214, ETV 214, ETM 216, ETV 216	Zdvih (h3)	Výška zdvihového zařízení v zasunutém stavu (h1)	Volný zdvih (h2)	Výška zdvihového zařízení ve vysunutém stavu (h4)	Naklápění zdvihového zařízení dopředu/ dozadu	Naklápění nosiče vidlí dopředu/ dozadu
naklápění sloupu / Trojité zdvihové zařízení DZ / Profily válcované za tepla	4550 mm	2050 mm	1396 mm	5204 mm	1 / 5 °	
	5000 mm	2200 mm	1546 mm	5654 mm	1 / 5 °	
	5240 mm	2280 mm	1626 mm	5894 mm	1 / 5 °	
	5300 mm	2300 mm	1646 mm	5954 mm	1 / 5 °	
	5450 mm	2350 mm	1696 mm	6104 mm	1 / 3 °	
	5600 mm	2400 mm	1746 mm	6254 mm	1 / 3 °	
	5720 mm	2440 mm	1786 mm	6374 mm	1 / 3 °	
	5900 mm	2500 mm	1846 mm	6554 mm	1 / 3 °	
	6200 mm	2600 mm	1946 mm	6854 mm	1 / 3 °	
	6500 mm	2700 mm	2046 mm	7154 mm	0,5 / 2 °	
	6800 mm	2800 mm	2146 mm	7454 mm	0,5 / 2 °	
	7100 mm	2900 mm	2246 mm	7754 mm	0,5 / 2 °	
	7310 mm	2970 mm	2316 mm	7964 mm	0,5 / 1 °	
	7400 mm	3000 mm	2346 mm	8054 mm	0,5 / 1 °	
ETV 214, ETV 216	Zdvih (h3)	Výška zdvihového zařízení v zasunutém stavu (h1)	Volný zdvih (h2)	Výška zdvihového zařízení ve vysunutém stavu (h4)	Naklápění zdvihového zařízení dopředu/ dozadu	Naklápění nosiče vidlí dopředu/ dozadu
naklápění vidlí / Trojité zdvihové zařízení DZ / Profily tažené za studena	5000 mm	2200 mm	1546 mm	5654 mm		2 / 5 °
	5300 mm	2300 mm	1646 mm	5954 mm		2 / 5 °
	5600 mm	2400 mm	1746 mm	6254 mm		2 / 5 °
	5900 mm	2500 mm	1846 mm	6554 mm		2 / 5 °
	6200 mm	2600 mm	1946 mm	6854 mm		2 / 5 °
	6500 mm	2700 mm	2046 mm	7154 mm		2 / 5 °
	6800 mm	2800 mm	2146 mm	7454 mm		2 / 5 °
	7100 mm	2900 mm	2246 mm	7754 mm		2 / 5 °
	7400 mm	3000 mm	2346 mm	8054 mm		2 / 5 °
	7700 mm	3100 mm	2446 mm	8354 mm		2 / 5 °
	8000 mm	3200 mm	2546 mm	8654 mm		2 / 5 °
	8300 mm	3300 mm	2646 mm	8954 mm		2 / 5 °
	8420 mm	3340 mm	2686 mm	9074 mm		2 / 5 °
8720 mm	3440 mm	2786 mm	9374 mm		2 / 5 °	

9020 mm	3540 mm	2886 mm	9674 mm	2 / 5 °
9410 mm	3670 mm	3016 mm	10064 mm	2 / 5 °
9920 mm	3840 mm	3186 mm	10574 mm	2 / 5 °
10250 mm	3950 mm	3296 mm	10904 mm	2 / 5 °
10520 mm	4040 mm	3386 mm	11174 mm	2 / 5 °
10700 mm	4100 mm	3446 mm	11354 mm	2 / 5 °

Tabulka VDI

Stav: 04/2024

			Jungheinrich						
			ETV 210	ETV 212	ETM 214	ETV 214	ETM 216	ETV 216	
Značky	1.1	Výrobce (zkrácené označení)							
	1.2	Označení typu od výrobce							
	1.3	Pohon	elektrický						
	1.4	Ovládání	bočně uložená sedačka						
	1.5	Nosnost/náklad	Q kg	1000	1200	1400		1600	
	1.6	Těžiště břemena	c mm	600					
	1.8	Odstup břemene	x mm	315	400	353	423	403	413
	1.8.1	Vzdálenost nákladu, sloup vysunutý	mm	170		205			
	1.9	Rozvor kol	y mm	1300	1385	1410		1460	
Hmotnosti	2.1.1	Vlastní hmotnost (vč. baterie)	kg	2560	2580	2975	3000	3110	3136
	2.3	Zatížení na přední/zadní nápravu bez nákladu	kg	1587 / 973	1587 / 993	1785 / 1190	1830 / 1170	1835 / 1275	1882 / 1254
	2.4	Zatížení na přední/zadní nápravu s nákladem - vidle dopředu	kg	634 / 2926	516 / 3264	481 / 3894	572 / 3828	518 / 4192	521 / 4215
	2.5	Zatížení na přední/zadní nápravu s nákladem - vidle do standardní polohy	kg	1282 / 2278	1361 / 2419	1531 / 2844	1628 / 2772	1649 / 3061	1658 / 3078
Kola/podvozek	3.1	Pneumatiky	Polyuretan (PU)						
	3.2	Velikost pneumatik, přední	Ø 343 x 114						
	3.3	Velikost kol, zadní	Ø 230 x 85		Ø 285 x 100				
	3.5	Kola, počet vpředu/vzadu (x = hnaná)	1x / 2						
	3.7	rozchod kol, vzadu	b11 mm	993		986	1136	986	1136
Základní rozměry	4.1	Naklápění zdvihového zařízení dopředu/dozadu	a/β °	1 / 3					
	4.2	Výška zdvihového zařízení v zasunutém stavu (h1)	h1 mm	2300		2400			
	4.3	Volný zdvih (h2)	h2 mm	1646		1746			
	4.4	Zdvih (h3)	h3 mm	5300		5600			
	4.5	Výška zdvihového zařízení ve vysunutém stavu (h4)	h4 mm	5954		6254			
	4.7	Výška ochranné střechy (kabina)	h6 mm	2190					
	4.8	Výška sedačky/plošiny řidiče	h7 mm	1057					
	4.10	Výška ramen kol	h8 mm	265		285			
	4.19	Celková délka	l1 mm	2346		2418	2348	2418	2408
	4.20	Délka včetně zadního čela vidlí	l2 mm	1196		1268	1198	1268	1258
	4.21.1	Celková šířka	b1 mm	1120		1270		1120	1270
	4.21.2	Celková šířka	b2 mm	1120		1270		1120	1270
	4.22	Rozměry vidlic	s/ e/l mm	40 x 80 x 1150		40 x 120 x 1150			
	4.23	Třída připojení nosiče vidlí		2B					
	4.24	Šířka nosiče vidlí	b3 mm	800		830			
	4.25	Rozměr přes vidle	b5 mm	296		335			
	4.25.1	Vnější vzdálenost vidlic (min./max.)	b5 mm	296 / 705		335 / 560	335 / 705	335 / 560	335 / 705
	4.26	Šířka mezi rameny kol/ložnými plochami	b4 mm	900		780	940	780	940
	4.28	Výsuv	mm	485	570	558	628	608	618
	4.32	Světlá výška měřená uprostřed mezi nápravami	m2 mm	80					
4.34.1	Šířka pracovní uličky (palety 1000 x 1200 uložené napříč)	Ast mm	2626	2644	2702	2652	2716	2709	
4.34.2	Šířka pracovní uličky (palety 800x1200 uložené podélně)	Ast mm	2686	2689	2757	2694	2762	2753	
4.35	Poloměr otáčení	Wa mm	1515		1595		1620		1670
4.37	Délka přes ramena kol	L7 mm	1640		1725		1780		1830

Výkonová data	5.1	Rychlost jezdů s nákladem/bez nákladu (Efficiency drivePLUS)	km/h	11 / 11 - / -		11 / 11 14 / 14			
	5.2	Rychlost zdvihu s nákladem/bez nákladu (Efficiency liftPLUS)	m/s	0,48 / 0,7 - / -	0,43 / 0,7 - / -	0,38 / 0,7 0,51 / 0,7		0,35 / 0,7 0,48 / 0,7	
	5.3	Rychlost spouštění s nákladem/bez nákladu (Efficiency liftPLUS)	m/s	0,5 / 0,5 - / -		0,55 / 0,55 0,55 / 0,55			
	5.4	Rychlost posuvu s nákladem/bez nákladu (Efficiency liftPLUS)	m/s	0,2 / 0,2 - / -		0,18 / 0,18 0,22 / 0,22			
	5.7	Stoupavost s nákladem/bez nákladu (Efficiency drivePLUS)	%	7 / 10 - / -		9 / 13 9 / 13		8 / 12 8 / 12	
	5.8	Max. stoupavost s nákladem/bez nákladu (Efficiency drivePLUS)	%	10 / 15 - / -		10 / 15 10 / 15			
	5.9	Doba zrychlení s nákladem/bez nákladu (Efficiency drivePLUS)	s	4,8 / 4,3 - / -	4,9 / 4,5 - / -	5,3 / 5 4,7 / 4,3		5,4 / 5 4,8 / 4,3	
	5.10	Provozní brzda		elektrické					
	Elektromotor/elektronika	6.1	Motor jezdů, výkon S2 60 min (Efficiency drivePLUS)	kW	6 -		6 8,5		
		6.2	Zdvihový motor, výkon při S3 (Efficiency liftPLUS)	kW	13,3 -		13,3 15,5		
6.3		Baterie podle DIN 43531/35/36		DIN 43531 B			DIN 43531 C	DIN 43531 B	DIN 43531 C
6.4		Napětí baterie/jmenovitá kapacita	V / Ah	48 / 280		48 / 465			
6.5		Hmotnost baterie	kg	556		750			
6.6		Spotřeba energie podle cyklu VDI	kWh/h	2,6	2,9	3,4		3,6	
6.6.1		Spotřeba energie podle EN cyklu (Efficiency PLUS)	kWh/h	2,81 -	3,05 -	3,16 3,21		3,19 3,23	
6.6.2		Ekvivalent CO2 podle EN16796 (Efficiency PLUS)	kg/h	1,5 -	1,7 -	1,7 1,7			
6.7		Výkon při překládce (Efficiency PLUS)	t/h	38,63 -	46,65 -	52,34 60,8		58,42 68,74	
6.8.1		Spotřeba energie při max. výkonu při překládce (Efficiency PLUS)	kWh/h	2,89 -	3,06 -	3,08 4,04		3,22 4,11	
Ostatní	8.1	Druh přenosu krouticího momentu na hnací nápravu		pulzní / Mosfet AC		Mosfet/AC			
	10.1	Pracovní tlak pro přídavné zařízení	bar	150					
	10.2	Množství oleje pro přídavná zařízení	l/min	20					
	10.7	Hladina akustického tlaku podle EN 12053, v úrovni ucha řidiče	dB (A)	68					

- V tomto typovém listu podle směrnice VDI 2198 jsou uvedeny jen technické hodnoty standardního vozíku. Odlišné pláště, jiná zdvihová zařízení, přídavná zařízení apod. mohou vykazovat jiné hodnoty

Efficiency: Hodnoty standardního balíčku | PLUS: Hodnoty balíčku příslušenství

- VDI-Nr. 1.8: Velikost baterie a typ zdvihového zařízení ovlivňují vzdálenost nákladu x.
- VDI-Nr. 2.1.1: Velikost baterie a provedení zdvihového zařízení ovlivňují vlastní hmotnost a zatížení nápravy.
- VDI-Nr. 2.3: Velikost baterie a provedení zdvihového zařízení ovlivňují vlastní hmotnost a zatížení nápravy.
- VDI-Nr. 2.4: Velikost baterie a provedení zdvihového zařízení ovlivňují vlastní hmotnost a zatížení nápravy.
- VDI-Nr. 2.5: Velikost baterie a provedení zdvihového zařízení ovlivňují vlastní hmotnost a zatížení nápravy.
- VDI-Nr. 4.1: Provedení zdvihového zařízení určuje hodnoty naklápění.
- VDI-Nr. 4.10: Výška ramen kol se krytem ramen nosných kol zvyšuje o 30 mm.
- VDI-Nr. 4.19: Velikost baterie, typ zdvihového zařízení a délka vidlic ovlivňují celkovou délku l1.
- VDI-Nr. 4.20: Velikost baterie a typ zdvihového zařízení ovlivňují délku včetně zadního čela vidlic l2.
- VDI-Nr. 4.28: Velikost baterie a typ zdvihového zařízení ovlivňují výsuv l4.
- VDI-Nr. 4.34.1: Velikost baterie a typ zdvihového zařízení ovlivňují šířku pracovních uliček.
- VDI-Nr. 4.34.2: Velikost baterie a typ zdvihového zařízení ovlivňují šířku pracovních uliček.
- VDI-Nr. 6.6.1: PLUS se vztahuje na balíček příslušenství drive&liftPLUS.
- VDI-Nr. 6.6.2: PLUS se vztahuje na balíček příslušenství drive&liftPLUS.
- VDI-Nr. 6.7: PLUS se vztahuje na balíček příslušenství drive&liftPLUS.
- VDI-Nr. 6.8.1: PLUS se vztahuje na balíček příslušenství drive&liftPLUS.

Jungheinrich (ČR) s.r.o.
Modletice 101
251 01 Říčany
Telefon +420 313 333 111, 333
Fax +420 313 333 777

info@jungheinrich.cz
www.jungheinrich.cz

Výrobní závody v německých městech
Norderstedt, Moosburg a Landsberg jsou
stejně jako centrum originálních
náhradních dílů v Kaltenkirchen
certifikovány.

ISO 9001
ISO 14001

Vozíky Jungheinrich splňují evropské
bezpečnostní požadavky.



 **JUNGHEINRICH**