

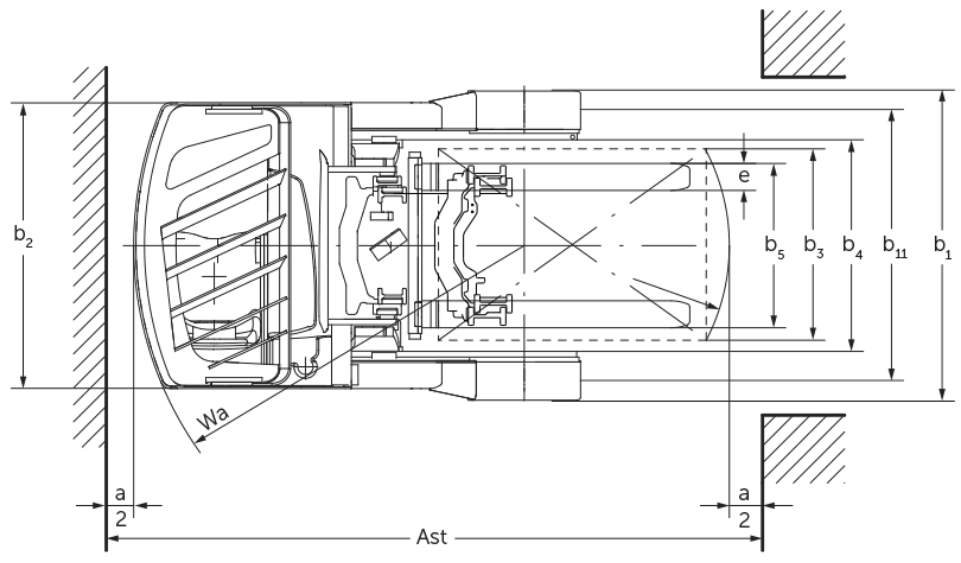


Elektrický vysoko zdvižný vozík s výsuvným sloupem

ETV C16 / C20

Výška zdvihu: 4250-7400 mm / Nosnost: 1600-2000 kg

ETV C16 / C20



ETV C16 / C20

ETV C16	Zdvih (h3)	Výška zdvihového zařízení v zasunutém stavu (h1)	Volný zdvih (h2)	Výška zdvihového zařízení ve vysunutém stavu (h4)	Naklápění zdvihového zařízení dopředu/ dozadu
naklápění sloupu / Trojité zdvihové zařízení DZ / Profily válcované za tepla	4550 mm	2050 mm	1396 mm	5204 mm	2 / 4 °
	5000 mm	2200 mm	1546 mm	5654 mm	2 / 4 °
	5240 mm	2280 mm	1626 mm	5894 mm	2 / 4 °
	5300 mm	2300 mm	1646 mm	5954 mm	2 / 4 °
	5450 mm	2350 mm	1696 mm	6104 mm	2 / 4 °
	5600 mm	2400 mm	1746 mm	6254 mm	2 / 4 °
	5720 mm	2440 mm	1786 mm	6374 mm	2 / 4 °
	5900 mm	2500 mm	1846 mm	6554 mm	2 / 4 °
	6200 mm	2600 mm	1946 mm	6854 mm	2 / 4 °
	6500 mm	2700 mm	2046 mm	7154 mm	2 / 4 °
	6800 mm	2800 mm	2146 mm	7454 mm	2 / 4 °
	7100 mm	2900 mm	2246 mm	7754 mm	2 / 4 °
ETV C20	Zdvih (h3)	Výška zdvihového zařízení v zasunutém stavu (h1)	Volný zdvih (h2)	Výška zdvihového zařízení ve vysunutém stavu (h4)	Naklápění zdvihového zařízení dopředu/ dozadu
naklápění sloupu / Trojité zdvihové zařízení DZ / Profily tažené za studena	4250 mm	2050 mm	1320 mm	4980 mm	2 / 4 °
	4700 mm	2200 mm	1470 mm	5430 mm	2 / 4 °
	5000 mm	2300 mm	1570 mm	5730 mm	2 / 4 °
	5300 mm	2400 mm	1670 mm	6030 mm	2 / 4 °
	5600 mm	2500 mm	1770 mm	6330 mm	2 / 4 °
	5900 mm	2600 mm	1870 mm	6630 mm	2 / 4 °
	6200 mm	2700 mm	1970 mm	6930 mm	2 / 4 °
	6500 mm	2800 mm	2070 mm	7230 mm	2 / 4 °
	6800 mm	2900 mm	2170 mm	7530 mm	2 / 4 °
	6950 mm	2950 mm	2220 mm	7680 mm	2 / 4 °
	7400 mm	3100 mm	2370 mm	8130 mm	2 / 4 °

Tabulka VDI

Stav: 04/2024

Značky	1.1	Výrobce (zkrácené označení)		Jungheinrich	
	1.2	Označení typu od výrobce		ETV C16	ETV C20
	1.3	Pohon		elektrický	
	1.4	Ovládání		bočně uložená sedačka	
	1.5	Nosnost/náklad	Q kg	1600	2000
	1.6	Těžiště břemena	c mm	600	
	1.8	Odstup břemene	x mm	400	421
	1.8.1	Vzdálenost nákladu, sloup vysunutý	mm	290	
	1.9	Rozvor kol	y mm	1460	1520
Hmotnosti	2.1.1	Vlastní hmotnost (vč. baterie)	kg	3640	4010
	2.3	Zatížení na přední/zadní nápravu bez nákladu	kg	2230 / 1410	2410 / 1600
	2.4	Zatížení na přední/zadní nápravu s nákladem - vidle dopředu	kg	670 / 4570	510 / 5500
	2.5	Zatížení na přední/zadní nápravu s nákladem - vidle do standardní polohy	kg	1965 / 3275	2146 / 3846
Kola/podvozek	3.1	Pneumatiky		Super elastické (SE)	
	3.2	Velikost pneumatik, přední		200 / 50-10	
	3.3	Velikost kol, zadní		180 / 60-10	
	3.5	Kola, počet vpředu/vzadu (x = hnaná)		1x / 2	
	3.7	rozchod kol, vzadu	b11 mm	1210	1240
Základní rozměry	4.1	Naklápění zdvihového zařízení dopředu/dozadu	a/β °	2 / 4	
	4.2	Výška zdvihového zařízení v zasunutém stavu (h1)	h1 mm	2300	2400
	4.3	Volný zdvih (h2)	h2 mm	1646	1670
	4.4	Zdvih (h3)	h3 mm	5300	
	4.5	Výška zdvihového zařízení ve vysunutém stavu (h4)	h4 mm	5954	6030
	4.7	Výška ochranné střechy (kabina)	h6 mm	2290	
	4.8	Výška sedačky/plošiny řidiče	h7 mm	1166	
	4.10	Výška ramen kol	h8 mm	464	
	4.19	Celková délka	l1 mm	2484	2524
	4.20	Délka včetně zadního čela vidlí	l2 mm	1320	1360
	4.21.1	Celková šířka	b1 mm	1382	1409
	4.21.2	Celková šířka	b2 mm	1270	
	4.22	Rozměry vidlic	s/e/l mm	40 x 120 x 1150	50 x 140 x 1150
	4.23	Třída připojení nosiče vidlí		2B	
	4.24	Šířka nosiče vidlí	b3 mm	830	
	4.25	Rozměr přes vidle	b5 mm	335	356
	4.25.1	Vnější vzdálenost vidlic (min./max.)	b5 mm	335 / 705	356 / 750
	4.26	Šířka mezi rameny kol/ložnými plochami	b4 mm	940	
	4.28	Výsuv	mm	690	711
	4.32	Světlá výška měřená uprostřed mezi nápravami	m2 mm	80	
	4.34.1	Šířka pracovní uličky (palety 1000 x 1200 uložené napříč)	Ast mm	2784	2829
4.34.2	Šířka pracovní uličky (palety 800x1200 uložené podélně)	Ast mm	2829	2871	
4.35	Poloměr otáčení	Wa mm	1735	1795	
4.37	Délka přes ramena kol	L7 mm	1986	2046	
Výkonová data	5.1	Rychlost pojezdu s nákladem/bez nákladu	km/h	11,8 / 12,2	
	5.2	Rychlost zdvihu s nákladem/bez nákladu	m/s	0,4 / 0,7	0,32 / 0,6
	5.3	Rychlost spouštění s nákladem/bez nákladu	m/s	0,5 / 0,5	
	5.4	Rychlost posuvu s nákladem/bez nákladu	m/s	0,2 / 0,2	0,15 / 0,15
	5.7	Stoupavost s nákladem/bez nákladu	%	7 / 10	6 / 10
	5.8	Max. stoupavost s nákladem/bez nákladu	%	10 / 15	

	5.9	Doba zrychlení s nákladem/bez nákladu	s	5,1 / 4,8	5,7 / 5
	5.10	Provozní brzda		elektrické	
Elektromotor/elektronika	6.1	Motor pojezdu, výkon S2 60 min	kW	7,5	
	6.2	Zdvihový motor, výkon při S3	kW	13,3	
	6.3	Baterie podle DIN 43531/35/36		DIN 43531 C	
	6.4	Napětí baterie/jmenovitá kapacita	V / Ah	48 / 560	
	6.5	Hmotnost baterie	kg	937	
	6.6	Spotřeba energie podle cyklu VDI	kWh/h	4	4,9
	6.6.1	Spotřeba energie podle EN cyklu	kWh/h	3,59	4,28
	6.6.2	Ekvivalent CO2 podle EN16796	kg/h	1,9	2,3
	6.7	Výkon při překládce	t/h	60,19	65,87
	6.8.1	Spotřeba energie při max. výkonu při překládce	kWh/h	3,47	3,85
Ostatní	8.1	Druh přenosu kroutícího momentu na hnací nápravu		třífázový (střídavý) proud	
	10.1	Pracovní tlak pro přídavné zařízení	bar	150	
	10.2	Množství oleje pro přídavná zařízení	l/min	20	
	10.7	Hladina akustického tlaku podle EN 12053, v úrovni ucha řidiče	dB (A)	70	

- V tomto typovém listu podle směrnice VDI 2198 jsou uvedeny jen technické hodnoty standardního vozíku. Odlišné pláště, jiná zdvihová zařízení, přídavná zařízení apod. mohou vykazovat jiné hodnoty

- VDI-Nr. 1.8: Velikost baterie ovlivňuje vzdálenost nákladu x
- VDI-Nr. 2.1.1: Velikost baterie a provedení zdvihového zařízení ovlivňují vlastní hmotnost a zatížení nápravy.
- VDI-Nr. 2.3: Velikost baterie a provedení zdvihového zařízení ovlivňují vlastní hmotnost a zatížení nápravy.
- VDI-Nr. 2.4: Velikost baterie a provedení zdvihového zařízení ovlivňují vlastní hmotnost a zatížení nápravy.
- VDI-Nr. 2.5: Velikost baterie a provedení zdvihového zařízení ovlivňují vlastní hmotnost a zatížení nápravy.
- VDI-Nr. 4.19: Velikost baterie a délka vidlí ovlivňují celkovou délku l1.
- VDI-Nr. 4.20: Velikost baterie ovlivňuje délku včetně zadního čela vidlí l2.
- VDI-Nr. 4.28: Velikost baterie ovlivňuje výsuv l4.
- VDI-Nr. 4.34.1: Velikost baterie ovlivňuje šířku pracovních uliček.
- VDI-Nr. 4.34.2: Velikost baterie ovlivňuje šířku pracovních uliček.

Jungheinrich (ČR) s.r.o.
Modletice 101
251 01 Říčany
Telefon +420 313 333 111, 333
Fax +420 313 333 777

info@jungheinrich.cz
www.jungheinrich.cz

Výrobní závody v německých městech
Norderstedt, Moosburg a Landsberg jsou
stejně jako centrum originálních
náhradních dílů v Kaltenkirchen
certifikovány.

ISO 9001
ISO 14001

Vozíky Jungheinrich splňují evropské
bezpečnostní požadavky.



 **JUNGHEINRICH**