



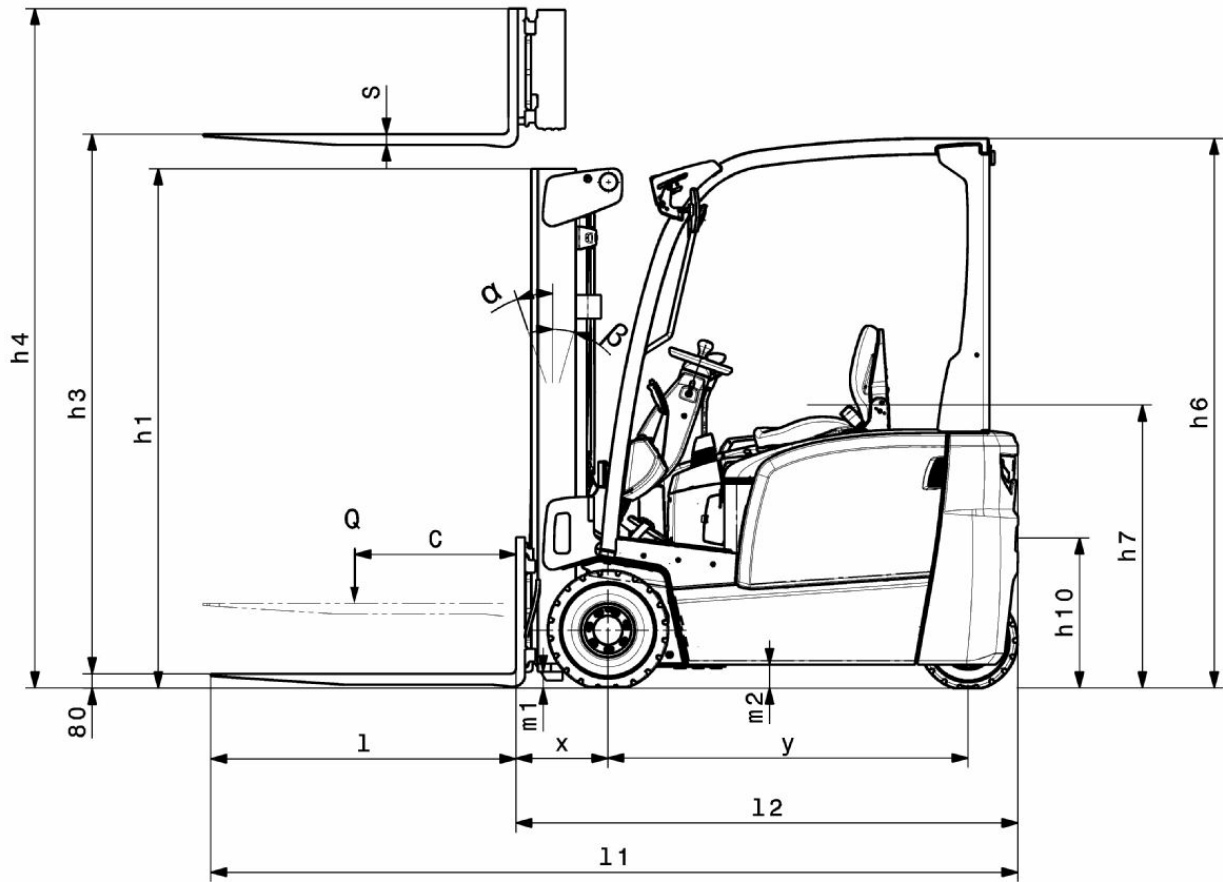
Elektrický vysokozdvížený vozík se třemi koly

EFG BB 216k

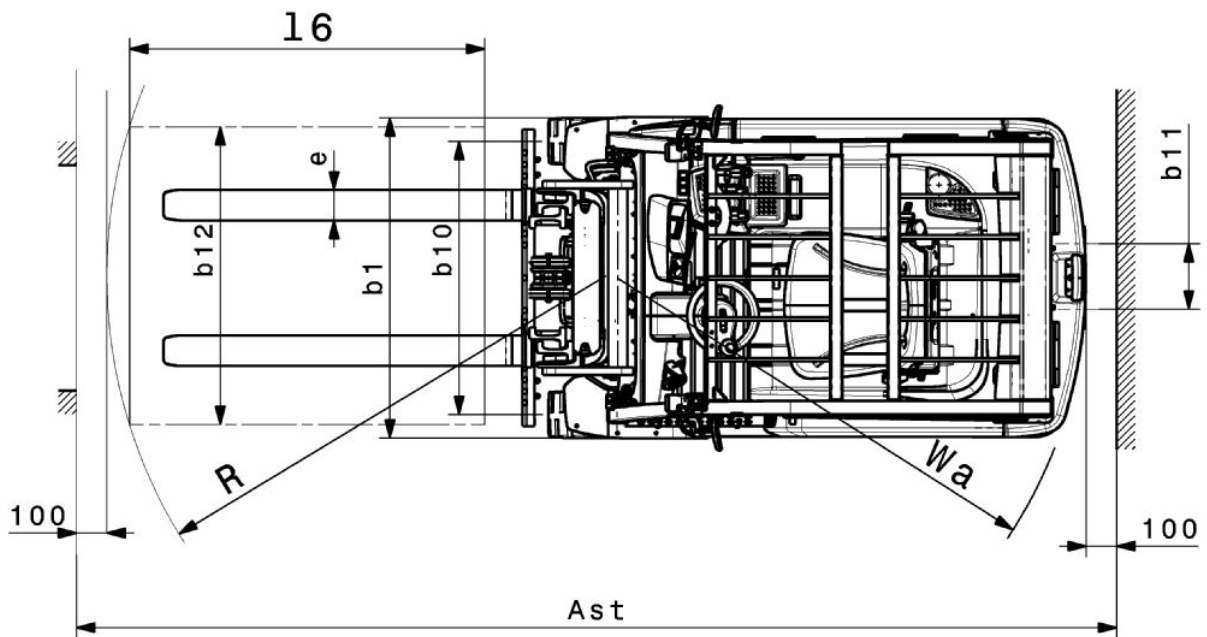
Výška zdvihu: 3000-6500 mm / Nosnost: 1600 kg

JUNGHEINRICH

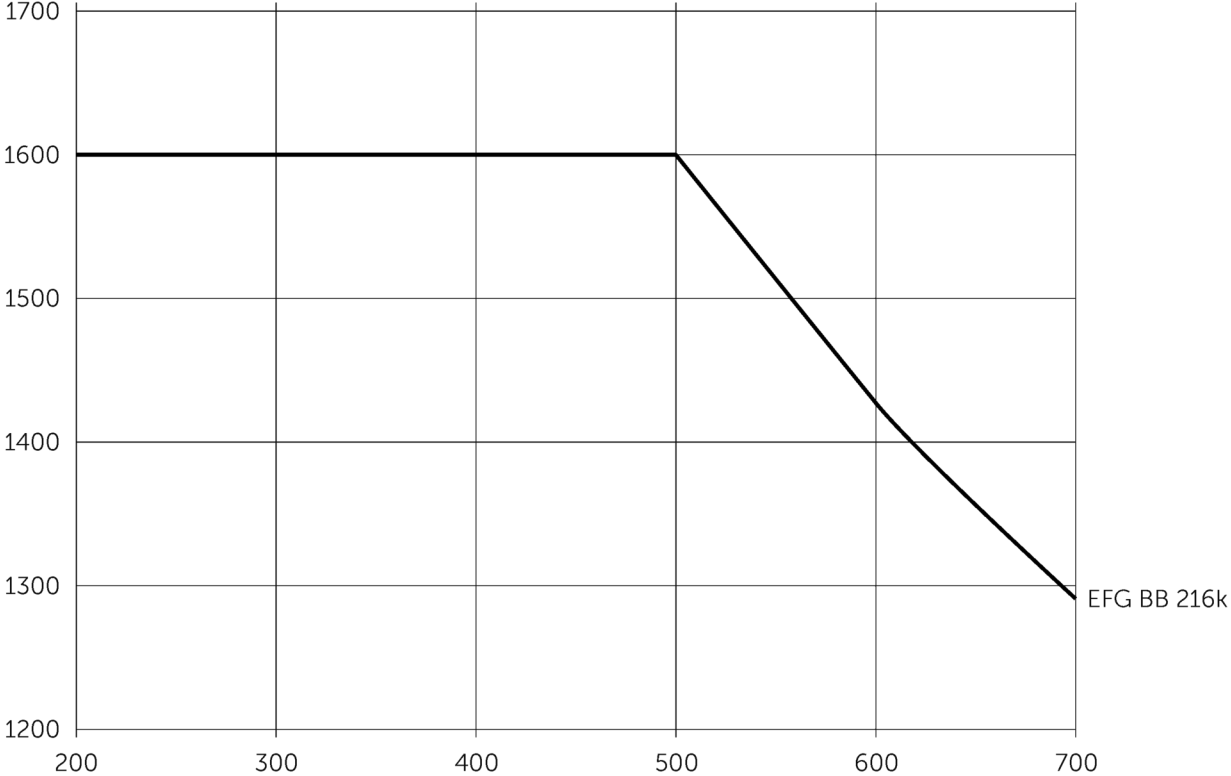
EFG BB 216k



EFG BB 216k



EFG BB 216k



EFG BB 216k

EFG BB 216k	Zdvih (h3)	Výška zdvihového zařízení v zasunutém stavu (h1)	Volný zdvih (h2)	Výška zdvihového zařízení ve vysunutém stavu (h4)	Naklápění zdvihového zařízení dopředu/dozadu
Dvojité zdvihové zařízení ZT	3000 mm	2000 mm	150 mm	3555 mm	7 / 5 °
	3300 mm	2150 mm	150 mm	3855 mm	7 / 5 °
	3600 mm	2300 mm	150 mm	4155 mm	7 / 5 °
	4000 mm	2500 mm	150 mm	4555 mm	7 / 5 °
	4500 mm	2800 mm	150 mm	5055 mm	7 / 5 °
	5000 mm	3050 mm	150 mm	5555 mm	7 / 5 °
Dvojité zdvihové zařízení ZZ	3300 mm	2105 mm	1470 mm	3855 mm	7 / 5 °
	3600 mm	2255 mm	1620 mm	4155 mm	7 / 5 °
	4000 mm	2455 mm	1820 mm	4555 mm	7 / 5 °
Trojité zdvihové zařízení DZ	4500 mm	2005 mm	1360 mm	5055 mm	7 / 5 °
	4800 mm	2105 mm	1460 mm	5355 mm	7 / 5 °
	5000 mm	2180 mm	1530 mm	5555 mm	7 / 5 °
	5500 mm	2355 mm	1710 mm	6055 mm	7 / 5 °
	6000 mm	2555 mm	1910 mm	6555 mm	7 / 5 °
	6500 mm	2805 mm	2160 mm	7055 mm	7 / 5 °

Tabulka VDI

Stav: 04/2024

Značky	1.1	Výrobce (zkrácené označení)		Jungheinrich
	1.2	Označení typu od výrobce		EFG BB 216k
	1.3	Pohon		elektrický
	1.4	Ovládání		Sedačka
	1.5	Nosnost/náklad	Q kg	1600
	1.6	Těžiště břemena	c mm	500
	1.8	Odstup břemene	x mm	352
	1.9	Rozvor kol	y mm	1357
	Hmotnosti	2.1.1	Vlastní hmotnost (vč. baterie)	kg
2.2		Zatížení na přední/zadní nápravu s nákladem	kg	4102 / 544
2.3		Zatížení na přední/zadní nápravu bez nákladu	kg	1473 / 1571
Kola/podvozek	3.1	Pneumatiky		Super elastické (SE)
	3.2	Velikost pneumatik, přední		18 x 7 - 8
	3.3	Velikost kol, zadní		140 / 55 - 9
	3.5	Kola, počet vpředu/vzadu (x = hnaná)		2x / 2
	3.6	Rozchod kol, vpředu	b10 mm	904
	3.7	rozchod kol, vzadu	b11 mm	211
	Základní rozměry	4.1	Naklápění zdvihového zařízení dopředu/dozadu	a/β °
4.2		Výška zdvihového zařízení v zasunutém stavu (h1)	h1 mm	2000
4.2.1		Celková výška	h15 mm	2080
4.3		Volný zdvih (h2)	h2 mm	150
4.4		Zdvih (h3)	h3 mm	3000
4.5		Výška zdvihového zařízení ve vysunutém stavu (h4)	h4 mm	3555
4.7		Výška ochranné střechy (kabina)	h6 mm	2080
4.8		Výška sedačky/plošiny řidiče	h7 mm	1030
4.12		výška tažného zařízení	h10 mm	560
4.12.1		2. výška tažného zařízení	mm	0
4.19		Celková délka	l1 mm	2899
4.20		Délka včetně zadního čela vidlí	l2 mm	1899
4.21.1		Celková šířka	b1 mm	1060
4.22		Rozměry vidlic	s/e/l mm	40 x 100 x 1000
4.23		Třída připojení nosiče vidlí		2A
4.24		Šířka nosiče vidlí	b3 mm	980
4.31		Světlá výška vozíku s nákladem pod zdvihovým zařízením	m1 mm	97
4.32		Světlá výška měřená uprostřed mezi nápravami	m2 mm	88
4.34.1		Šířka pracovní uličky (palety 1000 x 1200 uložené napříč)	Ast mm	3224
4.34.2		Šířka pracovní uličky (palety 800x1200 uložené podélně)	Ast mm	3348
4.35		Poloměr otáčení	Wa mm	1545
4.36		Nejmenší vzdálenost ve středu otáčení.	b13 mm	0
Výkonová data		5.1	Rychlost pojezdu s nákladem/bez nákladu	km/h
	5.2	Rychlost zdvihu s nákladem/bez nákladu	m/s	0,43 / 0,53
	5.3	Rychlost spouštění s nákladem/bez nákladu	m/s	0,51 / 0,55
	5.5	Tažná síla s nákladem	N	1300
	5.6	Max. tažná síla s nákladem/bez nákladu	N	9000 / 9400
	5.7	Stoupavost s nákladem/bez nákladu	%	6,5 / 14
	5.8	Max. stoupavost s nákladem/bez nákladu	%	13,5 / 16
	5.9	Doba zrychlení s nákladem/bez nákladu	s	5,5 / 5

	5.10	Provozní brzda		mechanický/hydraulický
Elektromotor/elektronika	6.1	Motor pojezdu, výkon S2 60 min	kW	3,7
	6.1.1	2. Motor pojezdu, výkon S2 60 min	kW	3,7
	6.2	Zdvihový motor, výkon při S3	kW	10
	6.3	Baterie podle DIN 43531/35/36		DIN 43531 A
	6.4	Napětí baterie/jmenovitá kapacita	V / Ah	48 / 500
	6.5	Hmotnost baterie	kg	708
	6.6.1	Spotřeba energie podle EN cyklu	kWh/h	4,25
	6.6.2	Ekvivalent CO2 podle EN16796	kg/h	2,3
	6.7	Výkon při překládce	t/h	113
6.8.1	Spotřeba energie při max. výkonu při překládce	kWh/h	5,13	
Ostatní	8.1	Druh přenosu kroutícího momentu na hnací nápravu		putzní/AC
	10.1	Pracovní tlak pro přídatné zařízení	bar	230
	10.2	Množství oleje pro přídatné zařízení	l/min	24
	10.7	Hladina akustického tlaku podle EN 12053, v úrovni ucha řidiče	dB (A)	75
	10.8	Tažné zařízení, Druh/Typ DIN		Čepy

- V tomto typovém listu podle směrnice VDI 2198 jsou uvedeny jen technické hodnoty standardního vozíku. Odlišné pláště, jiná zdvihová zařízení, přídatné zařízení apod. mohou vykazovat jiné hodnoty

Jungheinrich (ČR) s.r.o.
Modletice 101
251 01 Říčany
Telefon +420 313 333 111, 333
Fax +420 313 333 777

info@jungheinrich.cz
www.jungheinrich.cz

Výrobní závody v německých městech
Norderstedt, Moosburg a Landsberg jsou
stejně jako centrum originálních
náhradních dílů v Kaltenkirchen
certifikovány.

ISO 9001
ISO 14001

Vozíky Jungheinrich splňují evropské
bezpečnostní požadavky.



 **JUNGHEINRICH**

The logo features a red upward-pointing arrow integrated into the letter 'J' of the word 'JUNGHEINRICH', which is written in a bold, black, sans-serif font.