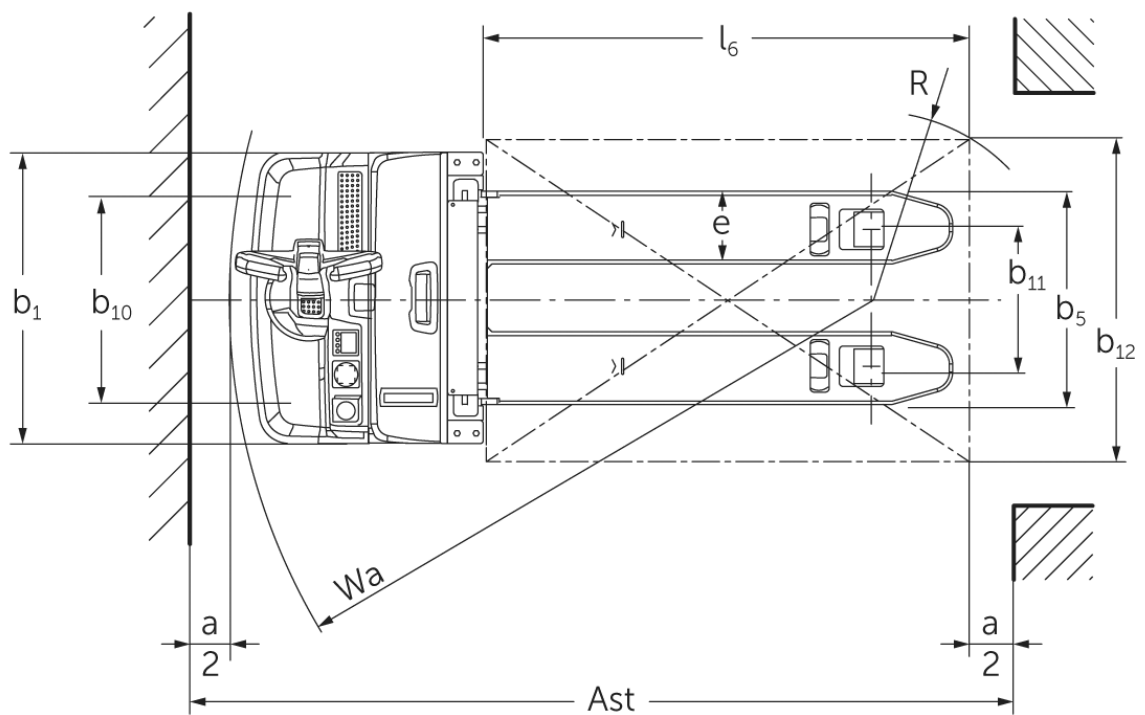
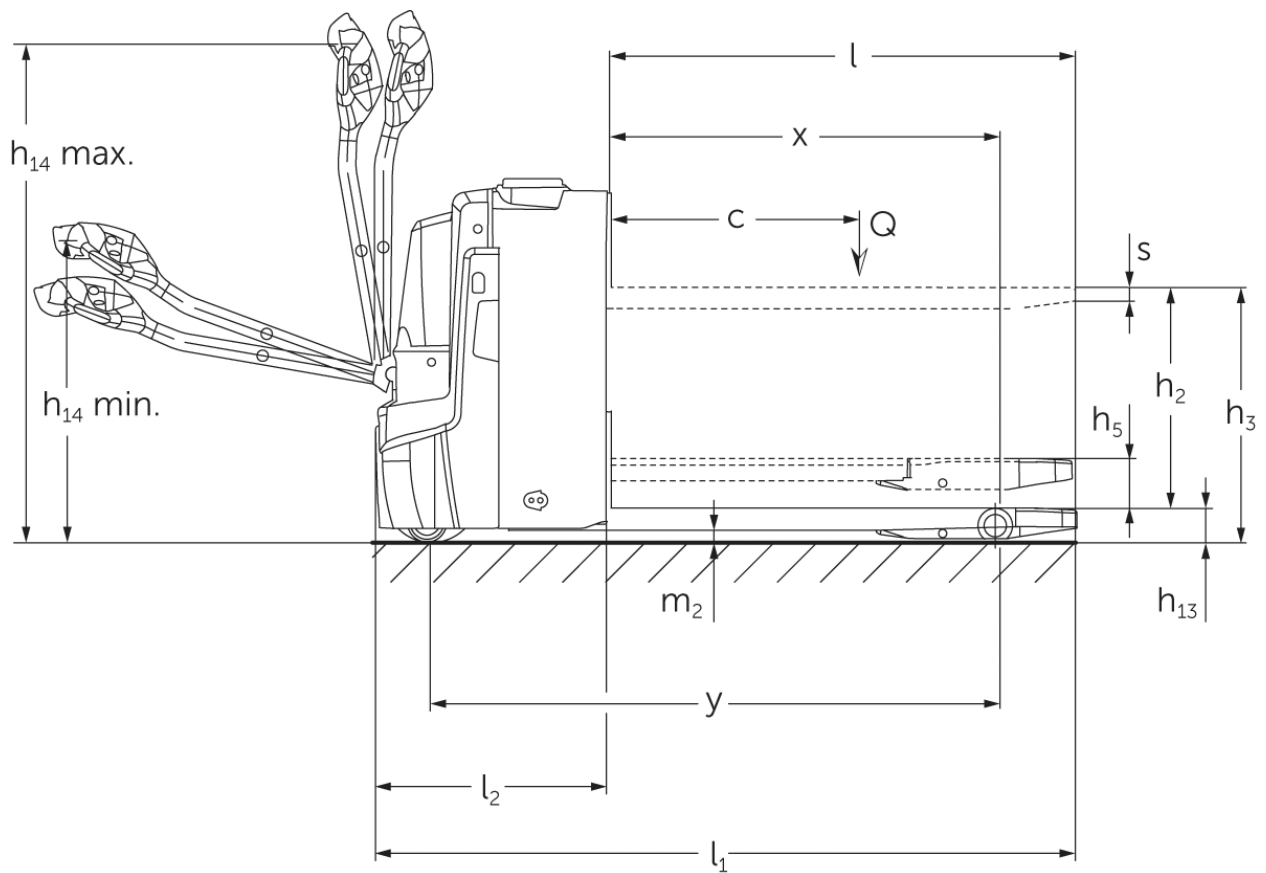




# Elektrický ručně vedený vozík s ergonomickým zdvihem **EJE C20**

Výška zdvihu: 540 mm / Nosnost: 2000 kg

# EJE C20



# Tabulka VDI

Stav: 04/2024

Značky	1.1	Výrobce (zkrácené označení)			Jungheinrich
	1.2	Označení typu od výrobce			<b>EJE C20</b>
	1.3	Pohon			elektrický
	1.4	Ovládání			ručně vedený
	1.5	Nosnost/náklad	Q	kg	2000
	1.5.1	Jmenovitá nosnost/náklad při zdvihu zdvihacího zařízení	Q	kg	700
	1.5.2	Jmenovitá nosnost/náklad při zdvihu ramen kol	Q	kg	2000
	1.6	Těžiště břemena	c	mm	600
	1.8	Odstup břemene	x	mm	893
1.9	Rozvor kol	y	mm	1333	
Hmotnosti	2.1.1	Vlastní hmotnost (vč. baterie)		kg	523
	2.2	Zatížení na přední/zadní nápravu s nákladem		kg	800 / 1729
	2.3	Zatížení na přední/zadní nápravu bez nákladu		kg	390 / 133
Kola/podvozek	3.1	Pneumatiky			Polyuretan (PU)
	3.2	Velikost pneumatik, přední			Ø 230 x 70
	3.3	Velikost kol, zadní			Ø 85 x 95
	3.4	Další kola			Ø 100 x 40
	3.5	Kola, počet vpředu/vzadu (x = hnaná)			1x +2/2 oder 4
	3.6	Rozchod kol, vpředu	b10	mm	510
	3.7	rozchod kol, vzadu	b11	mm	338
Základní rozměry	4.3	Volný zdvih (h2)	h2	mm	540
	4.4	Zdvih (h3)	h3	mm	752
	4.6	Počáteční zdvih	h5	mm	122
	4.9	Výška hlavice oje v poloze pro pojezd min/max	h14	mm	750 / 1237
	4.15	Výška ve spuštěném stavu	h13	mm	90
	4.19	Celková délka	l1	mm	1734
	4.20	Délka včetně zadního čela vidlí	l2	mm	584
	4.21.1	Celková šířka	b1	mm	720
	4.22	Rozměry vidlic	s/e/l	mm	60 x 180 x 1150
	4.25	Rozměr přes vidle	b5	mm	530
	4.32	Světlá výška měřená uprostřed mezi nápravami	m2	mm	30
	4.34.1	Šířka pracovní uličky (palety 1000 x 1200 uložené napříč)	Ast	mm	2322
	4.34.2	Šířka pracovní uličky (palety 800x1200 uložené podélně)	Ast	mm	2217
4.35	Poloměr otáčení	Wa	mm	1513	
Výkonová data	5.1	Rychlost pojezdu s nákladem/bez nákladu		km/h	6 / 6
	5.2	Rychlost zdvihu s nákladem/bez nákladu		m/s	0,14 / 0,2
	5.3	Rychlost spouštění s nákladem/bez nákladu		m/s	0,14 / 0,2
	5.8	Max. stoupavost s nákladem/bez nákladu		%	8 / 20
	5.10	Provozní brzda			generátorický
Elektromotor/elektronika	6.1	Motor pojezdu, výkon S2 60 min		kW	1,1
	6.2	Zdvihový motor, výkon při S3		kW	1,2
	6.4	Napětí baterie/jmenovitá kapacita		V / Ah	24 / 150
	6.5	Hmotnost baterie		kg	151
	6.6.1	Spotřeba energie podle EN cyklu		kWh/h	0,31
	6.6.2	Ekvivalent CO2 podle EN16796		kg/h	0,2
	6.7	Výkon při překládce		t/h	100
	6.8.1	Spotřeba energie při max. výkonu při překládce		kWh/h	0,63

Ostatní	8.1	Druh přenosu kroutícího momentu na hnací nápravu		AC
	10.7	Hladina akustického tlaku podle EN 12053, v úrovni ucha řidiče	dB (A)	61
- V tomto typovém listu podle směrnice VDI 2198 jsou uvedeny jen technické hodnoty standardního vozíku. Odlišné pláště, jiná zdvihová zařízení, přídatná zařízení apod. mohou vykazovat jiné hodnoty				

- VDI-Nr. 4.34: Nosná část spuštěná: + 24 mm
- VDI-Nr. 4.33 Nosná část spuštěná: + 49 mm
- VDI-Nr. 1.8: 1.9: 4.35: Nosná část spuštěná: + 56 mm
- VDI-Nr. 1.9: 4.19:4.20:4.34: 4.34.1:4.35: S boční výměnou baterie: M SBE = S + 77 mm

**Jungheinrich (ČR) s.r.o.**  
Modletice 101  
251 01 Říčany  
Telefon +420 313 333 111, 333  
Fax +420 313 333 777

[info@jungheinrich.cz](mailto:info@jungheinrich.cz)  
[www.jungheinrich.cz](http://www.jungheinrich.cz)

Výrobní závody v německých městech  
Norderstedt, Moosburg a Landsberg jsou  
stejně jako centrum originálních  
náhradních dílů v Kaltenkirchen  
certifikovány.

ISO 9001  
ISO 14001

Vozíky Jungheinrich splňují evropské  
bezpečnostní požadavky.



 **JUNGHEINRICH**