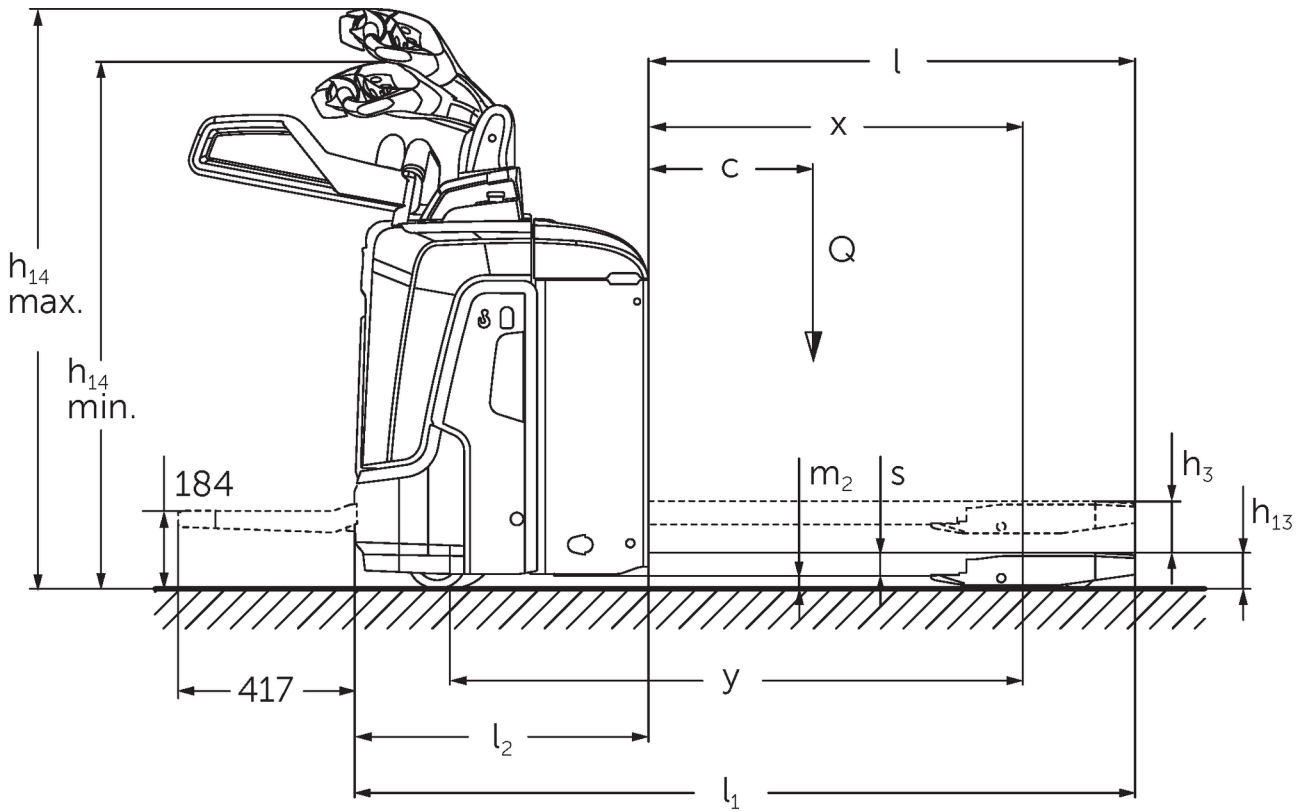




## **Elektrický vozík s ojí s režimem spolujízdy / s režimem ruční obsluhy ERE 120-230**

Výška zdvihu: 122 mm / Nosnost: 2000-3000 kg

# ERE 120-230



# ERE 120-230



# Tabulka VDI

Stav: 04/2024

			Jungheinrich								
			ERE 120 6km/h	ERE 120 9 km/h	ERE 125	ERE 225	ERE 225 drivePLUS	ERE 230	ERE 230 drivePLUS		
Značky	1.1	Výrobce (zkrácené označení)									
	1.2	Označení typu od výrobce									
	1.3	Pohon		elektrický							
	1.4	Ovládání		Oj							
	1.5	Nosnost/náklad	Q kg	2000		2500			3000		
	1.6	Těžiště břemena	c mm	600							
	1.8	Odstup břemene	x mm	908							
	1.9	Rozvor kol	y mm	1378					1450		
	Hmotnosti	2.1	Vlastní hmotnost	kg	400		404			424	
2.1.1		Vlastní hmotnost (vč. baterie)	kg	-							
2.2		Zatížení na přední/zadní nápravu s nákladem	kg	1825 / 795		2090 / 1126			2494 / 1239		
2.3		Zatížení na přední/zadní nápravu bez nákladu	kg	138 / 474		159 / 550			160 / 565		
Kola/podvozek	3.1	Pneumatiky		Vulkolan/PU + křemík/Vulkolan							
	3.2	Velikost pneumatik, přední		Ø 230 x 65		Ø 230 x 77					
	3.3	Velikost kol, zadní		Ø 85 x 110 / Ø 85 x 85					Ø 85 x 85		
	3.4	Další kola		Ø 140 x 57							
	3.5	Kola, počet vpředu/vzadu (x = hnaná)		1x +2/2 oder 4					1x +2/4		
	3.6	Rozchod kol, vpředu	b10 mm	363							
	3.7	rozchod kol, vzadu	b11 mm	512							
Základní rozměry	4.4	Zdvih (h3)	h3 mm	122							
	4.9	Výška hlavice oje v poloze pro pojezd min/max	h14 mm	1137 / 1419							
	4.15	Výška ve spuštěném stavu	h13 mm	85							
	4.19	Celková délka	l1 mm	1847					1919		
	4.20	Délka včetně zadního čela vidlí	l2 mm	697					769		
	4.21.1	Celková šířka	b1 mm	770							
	4.22	Rozměry vidlic	s/ e/l mm	55 x 172 x 1150							
	4.25	Rozměr přes vidle	b5 mm	535							
	4.32	Světlá výška měřená uprostřed mezi nápravami	m2 mm	30							
	4.34.1	Šířka pracovní uličky (palety 1000 x 1200 uložené napříč)	Ast mm	2411					2483		
	4.34.2	Šířka pracovní uličky (palety 800x1200 uložené podélně)	Ast mm	2299					2372		
	4.34.8	Arbeitsgangbreite (Palette 800x1200 quer)	Ast mm	2414					2486		
	4.35	Poloměr otáčení	Wa mm	1604					1677		
Výkonová data	5.1	Rychlost pojezdu s nákladem/ bez nákladu	km/h	6 / 6	8 / 9	9 / 9	9,5 / 12,5	9,5 / 14	6 / 12,5	6 / 14	
	5.2	Rychlost zdvihu s nákladem/bez nákladu	m/s	0,04 / 0,04		0,05 / 0,07					
	5.3	Rychlost spouštění s nákladem/ bez nákladu	m/s	0,05 / 0,04		0,05 / 0,05					
	5.8	Max. stoupavost s nákladem/bez nákladu	%	5 / 7	8 / 16				6 / 16		
	5.10	Provozní brzda		generátorický							

Elektromotor/ elektronika	6.1	Motor pojezdu, výkon S2 60 min	kW	2		2,8		3,2		2,8		3,2		
	6.2	Zdvihový motor, výkon při S3	kW	1,2		2,2								
	6.3	Baterie podle DIN 43531/35/36		B		-						B		
	6.4	Napětí baterie/jmenovitá kapacita	V / Ah	24 / 250						24 / 375				
	6.5	Hmotnost baterie	kg	230						297				
	6.6.1	Spotřeba energie podle EN cyklu	kWh/h	0,4	0,43	0,4	0,35	0,39	0,36	0,41				
	6.6.2	Ekvivalent CO2 podle EN16796	kg/h	0,2										
	6.7	Výkon při překládce	t/h	114	142	156	184	222	220	266				
	6.8.1	Spotřeba energie při max. výkonu při překládce	kWh/h	0,74	1,11	1,18	1,29	1,89	1,45	2,05				
Ostatní	8.1	Druh přenosu kroutícího momentu na hnací nápravu		AC										
	10.7	Hladina akustického tlaku podle EN 12053, v úrovni ucha řidiče	dB (A)	63			64	67	64	67				

- V tomto typovém listu podle směrnice VDI 2198 jsou uvedeny jen technické hodnoty standardního vozíku. Odlišné pláště, jiná zdvihová zařízení, přídatná zařízení apod. mohou vykazovat jiné hodnoty

Hodnoty v tabulce platí pro sklopnou plošinu řidiče (vyklopená nahoru), bateriový prostor M-SBE, délku vidlic 1 150 mm, zvednutý zdvih ramen kol.

- VDI-Nr. 1.8: Nosná část spuštěná: x+ 56 mm.

- VDI-Nr. 1.9: Nosná část spuštěná: y+ 56 mm. U bateriového prostoru M-VBE, L-SBE a L-vysoký SBE: y + 72 mm; L-VBE: y + 125 mm.

- VDI-Nr. 2.1: U boční výměny baterií: + 25 kg.

- VDI-Nr. 4.19: U bateriového prostoru M-VBE, L-SBE a L-vysoký SBE: l1 + 72 mm; L-VBE: l1 + 125 mm. U dolů sklopené sklopné plošiny: l1 + 416 mm; kompaktní, pevná plošina: l1 + 357 mm; prodloužená, pevná plošina: l1 + 472 mm; plošina L: l1 + 477 mm.

- VDI-Nr. 4.20: U bateriového prostoru M-VBE, L-SBE a L-vysoký SBE: l2 + 72 mm; L-VBE: l2 + 125 mm. U dolů sklopené sklopné plošiny: l2 + 416 mm; kompaktní, pevná plošina: l2 + 357 mm; prodloužená, pevná plošina: l2 + 472 mm; plošina L: l2 + 477 mm.

- VDI-Nr. 4.34.1: Nosná část spuštěná: šířka pracovní uličky + 50 mm. U dolů sklopené sklopné plošiny: šířka pracovní uličky + 416 mm; kompaktní pevná plošina: šířka pracovní uličky + 357 mm; prodloužená pevná plošina: šířka pracovní uličky + 472 mm; plošina L: šířka pracovní uličky + 477 mm.

- VDI-Nr. 4.34.2: U dolů sklopené sklopné plošiny: šířka pracovní uličky + 416 mm; kompaktní pevná plošina: šířka pracovní uličky + 357 mm; prodloužená pevná plošina: šířka pracovní uličky + 472 mm; plošina L: šířka pracovní uličky + 477 mm.

- VDI-Nr. 4.34.8: Nosná část spuštěná: šířka pracovní uličky + 68 mm. U dolů sklopené sklopné plošiny: šířka pracovní uličky + 416 mm; kompaktní pevná plošina: šířka pracovní uličky + 357 mm; prodloužená pevná plošina: šířka pracovní uličky + 472 mm; plošina L: šířka pracovní uličky + 477 mm.

- VDI-Nr. 4.35: Nosná část spuštěná: Wa + 56 mm.

U bateriového prostoru M-VBE, L-SBE a L-vysoký SBE: Wa + 72 mm; L-VBE: Wa + 125 mm. U dolů sklopené sklopné plošiny: Wa + 416 mm;

kompaktní pevná plošina: Wa + 357 mm; prodloužená pevná plošina: Wa + 472 mm; plošina L: Wa + 477 mm.

- VDI-Nr. 5.1: ERE 230: 9,5 km/h při 2,5 t nákladu.

**Jungheinrich (ČR) s.r.o.**  
Modletice 101  
251 01 Říčany  
Telefon +420 313 333 111, 333  
Fax +420 313 333 777

[info@jungheinrich.cz](mailto:info@jungheinrich.cz)  
[www.jungheinrich.cz](http://www.jungheinrich.cz)

Výrobní závody v německých městech  
Norderstedt, Moosburg a Landsberg jsou  
stejně jako centrum originálních  
náhradních dílů v Kaltenkirchen  
certifikovány.

ISO 9001  
ISO 14001

Vozíky Jungheinrich splňují evropské  
bezpečnostní požadavky.



 **JUNGHEINRICH**