

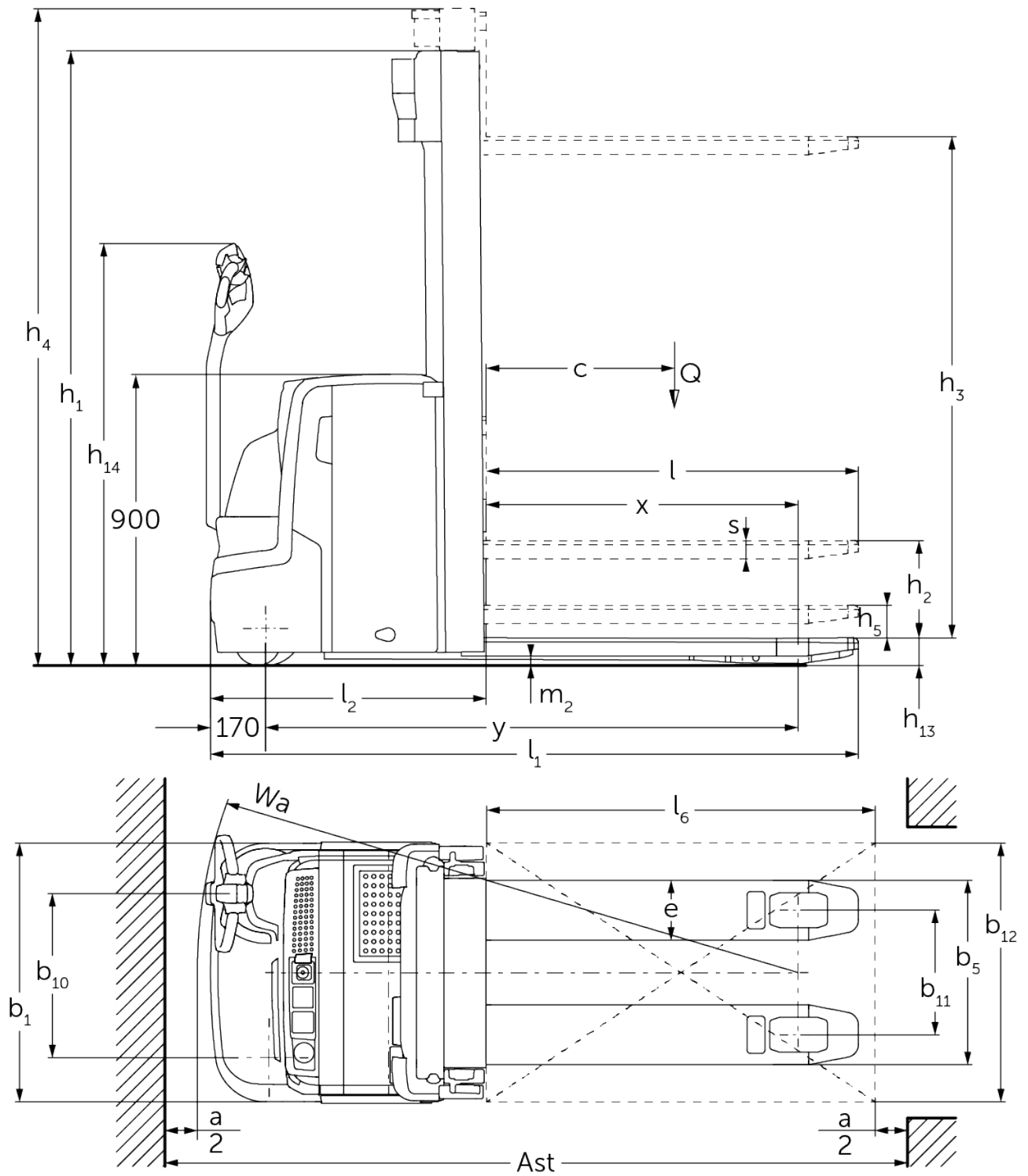


Elektrický ručně vedený vysokozdvížený vozík se zdvihem ramen kol

EJC 212z-220z

Výška zdvihu: 2400-6000 mm / Nosnost: 1200-2000 kg

EJC 212z-220z



EJC 212z-220z

EJC 212z	Zdvih (h3)	Výška zdvihového zařízení v zasunutém stavu (h1)	Volný zdvih (h2)	Výška zdvihového zařízení ve vysunutém stavu (h4)
Dvojité zdvihové zařízení ZT	2500 mm	1750 mm	100 mm	2975 mm
	2700 mm	1850 mm	100 mm	3175 mm
	2900 mm	1950 mm	100 mm	3375 mm
	3200 mm	2100 mm	100 mm	3675 mm
	3600 mm	2300 mm	100 mm	4075 mm
	4100 mm	2550 mm	100 mm	4575 mm
	4300 mm	2650 mm	100 mm	4775 mm
Dvojité zdvihové zařízení ZZ	2500 mm	1700 mm	1225 mm	2975 mm
	2900 mm	1900 mm	1425 mm	3375 mm
	3200 mm	2050 mm	1575 mm	3675 mm
	3600 mm	2250 mm	1775 mm	4075 mm
	4100 mm	2500 mm	2025 mm	4575 mm
	4300 mm	2600 mm	2125 mm	4775 mm
Trojité zdvihové zařízení DZ	4090 mm	1845 mm	1338 mm	4597 mm
	4300 mm	1915 mm	1408 mm	4807 mm
	4700 mm	2050 mm	1543 mm	5207 mm
EJC 214z	Zdvih (h3)	Výška zdvihového zařízení v zasunutém stavu (h1)	Volný zdvih (h2)	Výška zdvihového zařízení ve vysunutém stavu (h4)
Dvojité zdvihové zařízení ZT	2500 mm	1750 mm	100 mm	2975 mm
	2700 mm	1850 mm	100 mm	3175 mm
	2900 mm	1950 mm	100 mm	3375 mm
	3200 mm	2100 mm	100 mm	3675 mm
	3600 mm	2300 mm	100 mm	4075 mm
	4100 mm	2550 mm	100 mm	4575 mm
	4300 mm	2650 mm	100 mm	4775 mm
	4500 mm	2750 mm	100 mm	4975 mm
Dvojité zdvihové zařízení ZZ	2500 mm	1700 mm	1225 mm	2975 mm
	2900 mm	1900 mm	1425 mm	3375 mm
	3200 mm	2050 mm	1575 mm	3675 mm
	3600 mm	2250 mm	1775 mm	4075 mm
	4100 mm	2500 mm	2025 mm	4575 mm
	4300 mm	2600 mm	2125 mm	4775 mm
Trojité zdvihové zařízení DZ	4090 mm	1830 mm	1341 mm	4579 mm
	4300 mm	1900 mm	1411 mm	4789 mm
	4690 mm	2030 mm	1541 mm	5179 mm
	5350 mm	2250 mm	1761 mm	5839 mm
EJC 214z, EJC 216z	Zdvih (h3)	Výška zdvihového zařízení v zasunutém stavu (h1)	Volný zdvih (h2)	Výška zdvihového zařízení ve vysunutém stavu (h4)
Trojité zdvihové zařízení DZ	6000 mm	2500 mm	1968 mm	6532 mm
EJC 216z	Zdvih (h3)	Výška zdvihového zařízení v zasunutém stavu (h1)	Volný zdvih (h2)	Výška zdvihového zařízení ve vysunutém stavu (h4)
Dvojité zdvihové zařízení ZT	2400 mm	1750 mm	100 mm	2925 mm
	2600 mm	1850 mm	100 mm	3125 mm
	2800 mm	1950 mm	100 mm	3325 mm

	3100 mm	2100 mm	100 mm	3625 mm
	3500 mm	2300 mm	100 mm	4025 mm
	3800 mm	2450 mm	100 mm	4325 mm
	4000 mm	2550 mm	100 mm	4525 mm
	4200 mm	2650 mm	100 mm	4725 mm
	4400 mm	2750 mm	100 mm	4925 mm
Dvojité zdvihové zařízení ZZ	2400 mm	1700 mm	1175 mm	2925 mm
	2800 mm	1900 mm	1375 mm	3325 mm
	3100 mm	2050 mm	1525 mm	3625 mm
	3500 mm	2250 mm	1725 mm	4025 mm
	4000 mm	2500 mm	1975 mm	4525 mm
	4200 mm	2600 mm	2075 mm	4725 mm
Trojité zdvihové zařízení DZ	3990 mm	1830 mm	1298 mm	4522 mm
	4200 mm	1900 mm	1368 mm	4732 mm
	4590 mm	2030 mm	1498 mm	5122 mm
	5250 mm	2250 mm	1718 mm	5782 mm
EJC 220z	Zdvih (h3)	Výška zdvihového zařízení v zasunutém stavu (h1)	Volný zdvih (h2)	Výška zdvihového zařízení ve vysunutém stavu (h4)
Dvojité zdvihové zařízení ZT	2540 mm	1950 mm	100 mm	3195 mm
	2840 mm	2100 mm	100 mm	3495 mm
	3540 mm	2450 mm	100 mm	4195 mm
Dvojité zdvihové zařízení ZZ	2540 mm	1900 mm	1245 mm	3195 mm
	2840 mm	2050 mm	1395 mm	3495 mm
	3540 mm	2400 mm	1745 mm	4195 mm
Trojité zdvihové zařízení DZ	3750 mm	1900 mm	1218 mm	4432 mm
	4200 mm	2050 mm	1368 mm	4882 mm
	4800 mm	2250 mm	1568 mm	5482 mm

Tabulka VDI

Stav: 04/2024

			Jungheinrich				
			EJC 212z	EJC 214z	EJC 216z	EJC 220z	
Značky	1.1	Výrobce (zkrácené označení)					
	1.2	Označení typu od výrobce					
	1.3	Pohon		elektrický			
	1.4	Ovládání		ručně vedený			
	1.5	Nosnost/náklad	Q kg	1200	1400	1600	2000
	1.5.1	Jmenovitá nosnost/náklad při zdvihu zdvihacího zařízení	Q kg	1200	1400	1600	2000
	1.5.2	Jmenovitá nosnost/náklad při zdvihu ramen kol	Q kg	2000			
	1.6	Těžiště břemena	c mm	600			
	1.8	Odstup břemena	x mm	910			
1.9	Rozvor kol	y mm	1571	1592			
Hmotnosti	2.1.1	Vlastní hmotnost (vč. baterie)	kg	1180	1240	1260	1300
	2.2	Zatížení na přední/zadní nápravu s nákladem	kg	1105 / 1275	1180 / 1460	1250 / 1610	1300 / 2000
	2.3	Zatížení na přední/zadní nápravu bez nákladu	kg	840 / 340	880 / 360	900 / 360	910 / 390
Kola/podvozek	3.1	Pneumatiky		Polyuretan (PU)			
	3.2	Velikost pneumatik, přední		Ø 230 x 70			
	3.3	Velikost kol, zadní		Ø 85 x 95		Ø 85 x 75	
	3.4	Další kola		Ø 140 x 54			
	3.5	Kola, počet vpředu/vzadu (x = hnaná)		1x + 1 / 2		1x + 1 / 4	
	3.6	Rozchod kol, vpředu	b10 mm	507			
	3.7	rozchod kol, vzadu	b11 mm	385			
Základní rozměry	4.2	Výška zdvihového zařízení v zasunutém stavu (h1)	h1 mm	1950		2100	
	4.3	Volný zdvih (h2)	h2 mm	100			
	4.4	Zdvih (h3)	h3 mm	2900	2800	2840	
	4.5	Výška zdvihového zařízení ve vysunutém stavu (h4)	h4 mm	3375	3325	3495	
	4.6	Počáteční zdvih	h5 mm	122			
	4.9	Výška hlavičky oje v poloze pro pojezd min/max	h14 mm	850 / 1305			
	4.15	Výška ve spuštěném stavu	h13 mm	90			
	4.19	Celková délka	l1 mm	1981	2002		
	4.20	Délka včetně zadního čela vidlí	l2 mm	831	852		
	4.21.1	Celková šířka	b1 mm	800			
	4.22	Rozměry vidlic	s/ e/l mm	56 x 185 x 1150			
	4.25	Rozměr přes vidle	b5 mm	570			
	4.32	Světlná výška měřená uprostřed mezi nápravami	m2 mm	18			
	4.34.1	Šířka pracovní uličky (palety 1000 x 1200 uložené napříč)	Ast mm	2217	2238		
	4.34.2	Šířka pracovní uličky (palety 800x1200 uložené podélně)	Ast mm	2267	2288		
4.35	Poloměr otáčení	Wa mm	1777	1798			
Výkonová data	5.1	Rychlost pojezdu s nákladem/bez nákladu	km/h	6 / 6			
	5.2	Rychlost zdvihu s nákladem/bez nákladu	m/s	0,2 / 0,4	0,16 / 0,3	0,15 / 0,3	0,11 / 0,34
	5.3	Rychlost spouštění s nákladem/bez nákladu	m/s	0,45 / 0,35		0,5 / 0,35	
	5.8	Max. stoupavost s nákladem/bez nákladu	%	8 / 16		7 / 16	5 / 16
Elektromotor/ elektronika	6.1	Motor pojezdu, výkon S2 60 min	kW	1,6			
	6.2	Zdvihový motor, výkon při S3	kW	3			
	6.3	Baterie podle DIN 43531/35/36		ne			
	6.4	Napětí baterie/jmenovitá kapacita	V / Ah	24 / 375			
	6.5	Hmotnost baterie	kg	300		288	
	6.6	Spotřeba energie podle cyklu VDI	kWh/h	1,05	1,18	1,32	0

	6.6.1	Spotřeba energie podle EN cyklu	kWh/h	0,77	0,83	0,91	1,08
	6.6.2	Ekvivalent CO2 podle EN16796	kg/h	0,4		0,5	0,6
Ostatní	8.1	Druh přenosu krouticího momentu na hnací nápravu		AC			
	10.7	Hladina akustického tlaku podle EN 12053, v úrovni ucha řidiče	dB (A)	63			
- V tomto typovém listu podle směrnice VDI 2198 jsou uvedeny jen technické hodnoty standardního vozíku. Odlišné pláště, jiná zdvihová zařízení, přídatná zařízení apod. mohou vykazovat jiné hodnoty							

Hodnoty v tabulce platí pro bateriový prostor LX-SBE, zdvihové zařízení ZT 2800 / 2840 / 2900 mm, zvednutá ramena kol. Bateriové prostory nemají žádný vliv na rozměry vozíku.

- VDI-Nr. 1.8 u EJC 212z / 214z / 216z: U zdvihového zařízení DZ: x - 42 mm; se spuštěnými rameny kol: x + 54 mm.
- VDI-Nr. 1.8 u EJC 220z: U zdvihového zařízení DZ: x - 71 mm; se spuštěnými rameny kol: x + 54 mm.
- VDI-Nr. 1.9: Se spuštěnými rameny kol: x + 54 mm.
- VDI-Nr. 3.3: Tandem: Ø85 x 75 mm.
- VDI-Nr. 4.19 u EJC 212z / 214z / 216z: U zdvihového zařízení DZ: l1 + 42 mm.
- VDI-Nr. 4.19 u EJC 220z: U zdvihového zařízení DZ: l1 + 71 mm.
- VDI-Nr. 4.20 u EJC 212z / 214z / 216z: U zdvihového zařízení DZ: l2 + 42 mm.
- VDI-Nr. 4.20 u EJC 220z: U zdvihového zařízení DZ: l2 + 71 mm.
- VDI-Nr. 4.34.1 u EJC 212z / 214z / 216z: Diagonálně dle VDI: šířka pracovní uličky + 367 mm. U zdvihového zařízení DZ: šířka pracovní uličky + 42 mm.
- VDI-Nr. 4.34.1 u EJC 220z: Diagonálně dle VDI: šířka pracovní uličky + 367 mm. U zdvihového zařízení DZ: šířka pracovní uličky + 71 mm.
- VDI-Nr. 4.34.2 u EJC 212z / 214z / 216z: Diagonálně dle VDI: šířka pracovní uličky + 204 mm. U zdvihového zařízení DZ: šířka pracovní uličky + 42 mm.
- VDI-Nr. 4.34.2 u EJC 220z: Diagonálně dle VDI: šířka pracovní uličky + 204 mm. U zdvihového zařízení DZ: šířka pracovní uličky + 71 mm.
- VDI-Nr. 4.35: Se spuštěnými rameny kol: + 54 mm.
- VDI-Nr. 5.3: U zdvihového zařízení ZZ / DZ: Rychlost spouštění ve volném zdvihu je pod uvedenými hodnotami.
- VDI-Nr. 5.8: Hodnoty uvedené v tabulce se vztahují na jmenovité zatížení (1.5). Při maximálním zatížení ve zdvihu ramen kol (1.5.2): Max. stoupavost s nákladem= 5 %.

Jungheinrich (ČR) s.r.o.
Modletice 101
251 01 Říčany
Telefon +420 313 333 111, 333
Fax +420 313 333 777

info@jungheinrich.cz
www.jungheinrich.cz

Výrobní závody v německých městech
Norderstedt, Moosburg a Landsberg jsou
stejně jako centrum originálních
náhradních dílů v Kaltenkirchen
certifikovány.

ISO 9001
ISO 14001

Vozíky Jungheinrich splňují evropské
bezpečnostní požadavky.



 **JUNGHEINRICH**