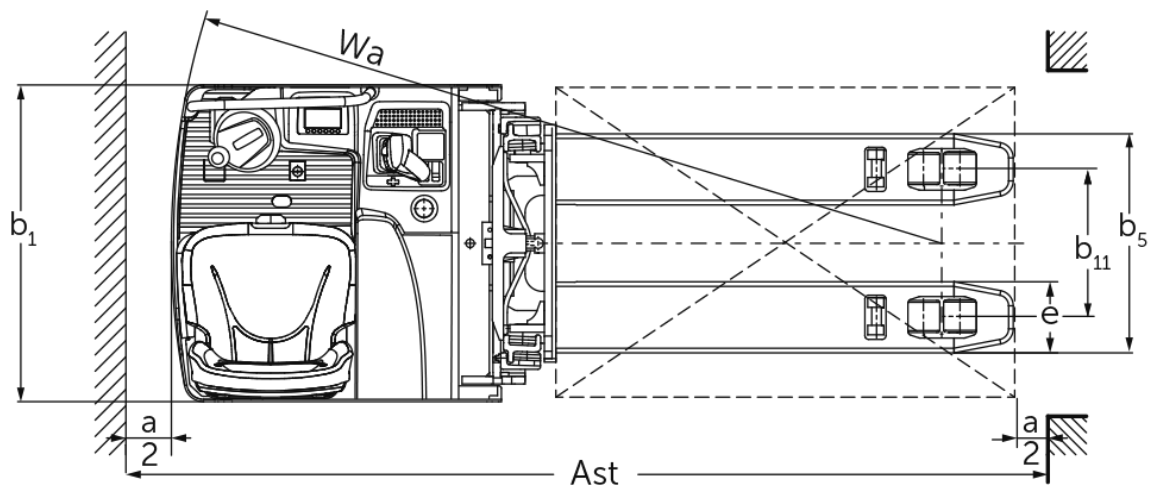
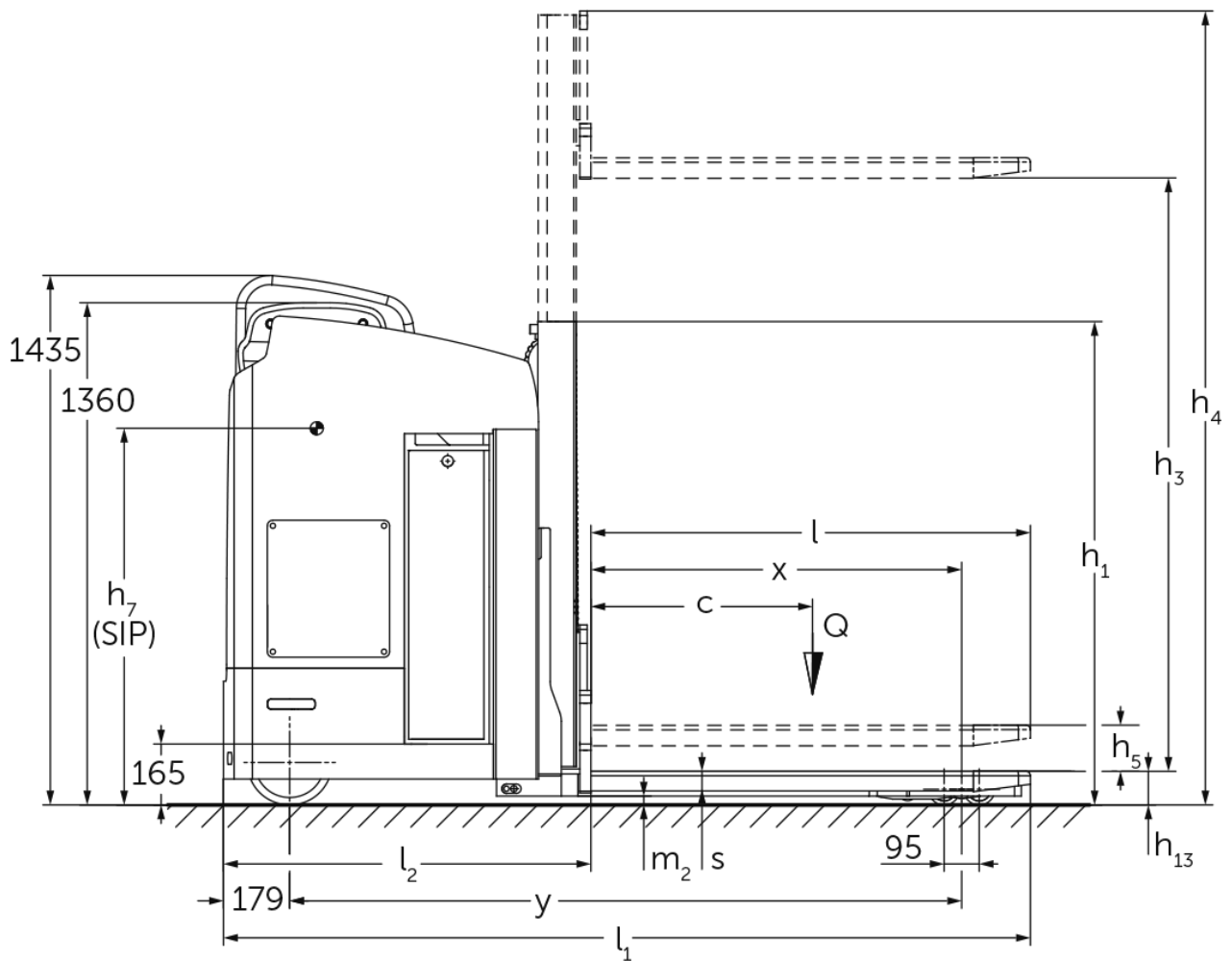




Elektrický vysokozdvížný vozík s plošinou/bočně sedícím řidičem ESD 220

Výška zdvihu: 1660 mm / Nosnost: 2000 kg

ESD 220



ESD 220

ESD 220	Zdvih (h3)	Výška zdvihového zařízení v zasunutém stavu (h1)	Volný zdvih (h2)	Výška zdvihového zařízení ve vysunutém stavu (h4)
Dvojitě zdvihové zařízení ZT	1660 mm	1310 mm	100 mm	2150 mm

Tabulka VDI

Stav: 04/2024

Značky	1.1	Výrobce (zkrácené označení)			Jungheinrich
	1.2	Označení typu od výrobce			ESD 220
	1.3	Pohon			elektrický
	1.4	Ovládání			Sedačka
	1.5	Nosnost/náklad	Q	kg	2000
	1.5.1	Jmenovitá nosnost/náklad při zdvihu zdvihacího zařízení	Q	kg	1000
	1.5.2	Jmenovitá nosnost/náklad při zdvihu ramen kol	Q	kg	2000
	1.6	Těžiště břemena	c	mm	600
	1.8	Odstup břemene	x	mm	1004
1.9	Rozvor kol	y	mm	1820	
Hmotnosti	2.1.1	Vlastní hmotnost (vč. baterie)		kg	1350
	2.2	Zatížení na přední/zadní nápravu s nákladem		kg	1340 / 2010
	2.3	Zatížení na přední/zadní nápravu bez nákladu		kg	982 / 368
Kola/podvozek	3.1	Pneumatiky			Polyuretan (PU)
	3.2	Velikost pneumatik, přední			Ø 230 x 77
	3.3	Velikost kol, zadní			Ø 85 x 85
	3.4	Další kola			Ø 140 x 54
	3.5	Kola, počet vpředu/vzadu (x = hnaná)			2 + 1x / 4
	3.6	Rozchod kol, vpředu	b10	mm	544
	3.7	rozchod kol, vzadu	b11	mm	380
Základní rozměry	4.2	Výška zdvihového zařízení v zasunutém stavu (h1)	h1	mm	1310
	4.3	Volný zdvih (h2)	h2	mm	100
	4.4	Zdvih (h3)	h3	mm	1660
	4.5	Výška zdvihového zařízení ve vysunutém stavu (h4)	h4	mm	2150
	4.6	Počáteční zdvih	h5	mm	110
	4.8	Výška sedačky/plošiny řidiče	h7	mm	1020
	4.15	Výška ve spuštěném stavu	h13	mm	90
	4.19	Celková délka	l1	mm	2185
	4.20	Délka včetně zadního čela vidlí	l2	mm	995
	4.21.1	Celková šířka	b1	mm	820
	4.22	Rozměry vidlic	s/e/l	mm	65 x 185 x 1190
	4.25	Rozměr přes vidle	b5	mm	570
	4.32	Světla výška měřená uprostřed mezi nápravami	m2	mm	25
	4.34.2	Šířka pracovní uličky (palety 800x1200 uložené podélně)	Ast	mm	2399
4.35	Poloměr otáčení	Wa	mm	2003	
Výkonová data	5.1	Rychlost pojezdu s nákladem/bez nákladu		km/h	9,1 / 9,1
	5.2	Rychlost zdvihu s nákladem/bez nákladu		m/s	0,2 / 0,39
	5.3	Rychlost spouštění s nákladem/bez nákladu		m/s	0,47 / 0,47
	5.8	Max. stoupavost s nákladem/bez nákladu		%	8 / 14
	5.10	Provozní brzda			generátorický
Elektromotor/elektronika	6.1	Motor pojezdu, výkon S2 60 min		kW	2,8
	6.2	Zdvihový motor, výkon při S3		kW	3
	6.3	Baterie podle DIN 43531/35/36			ne
	6.4	Napětí baterie/jmenovitá kapacita		V / Ah	24 / 465
	6.5	Hmotnost baterie		kg	380
	6.6	Spotřeba energie podle cyklu VDI		kWh/h	0
	6.6.1	Spotřeba energie podle EN cyklu		kWh/h	0,61

	6.6.2	Ekvivalent CO2 podle EN16796	kg/h	0,3
Ostatní	8.1	Druh přenosu kroutícího momentu na hnací nápravu		AC
- V tomto typovém listu podle směrnice VDI 2198 jsou uvedeny jen technické hodnoty standardního vozíku. Odlišné pláště, jiná zdvihová zařízení, přídatná zařízení apod. mohou vykazovat jiné hodnoty				

Hodnoty uvedené v tabulce platí pro zdvihové zařízení ZT 1660, spuštěný zdvih ramen kol.

VDI-Nr. 1.8: Zvednutý zdvih ramen kol: x - 78 mm.

VDI-Nr. 1.9: Zvednutý zdvih ramen kol: y - 78 mm.

VDI-Nr. 4.35: Zvednutý zdvih ramen kol: Wa - 78 mm.

Jungheinrich (ČR) s.r.o.
Modletice 101
251 01 Říčany
Telefon +420 313 333 111, 333
Fax +420 313 333 777

info@jungheinrich.cz
www.jungheinrich.cz

Výrobní závody v německých městech
Norderstedt, Moosburg a Landsberg jsou
stejně jako centrum originálních
náhradních dílů v Kaltenkirchen
certifikovány.

ISO 9001
ISO 14001

Vozíky Jungheinrich splňují evropské
bezpečnostní požadavky.



 **JUNGHEINRICH**