



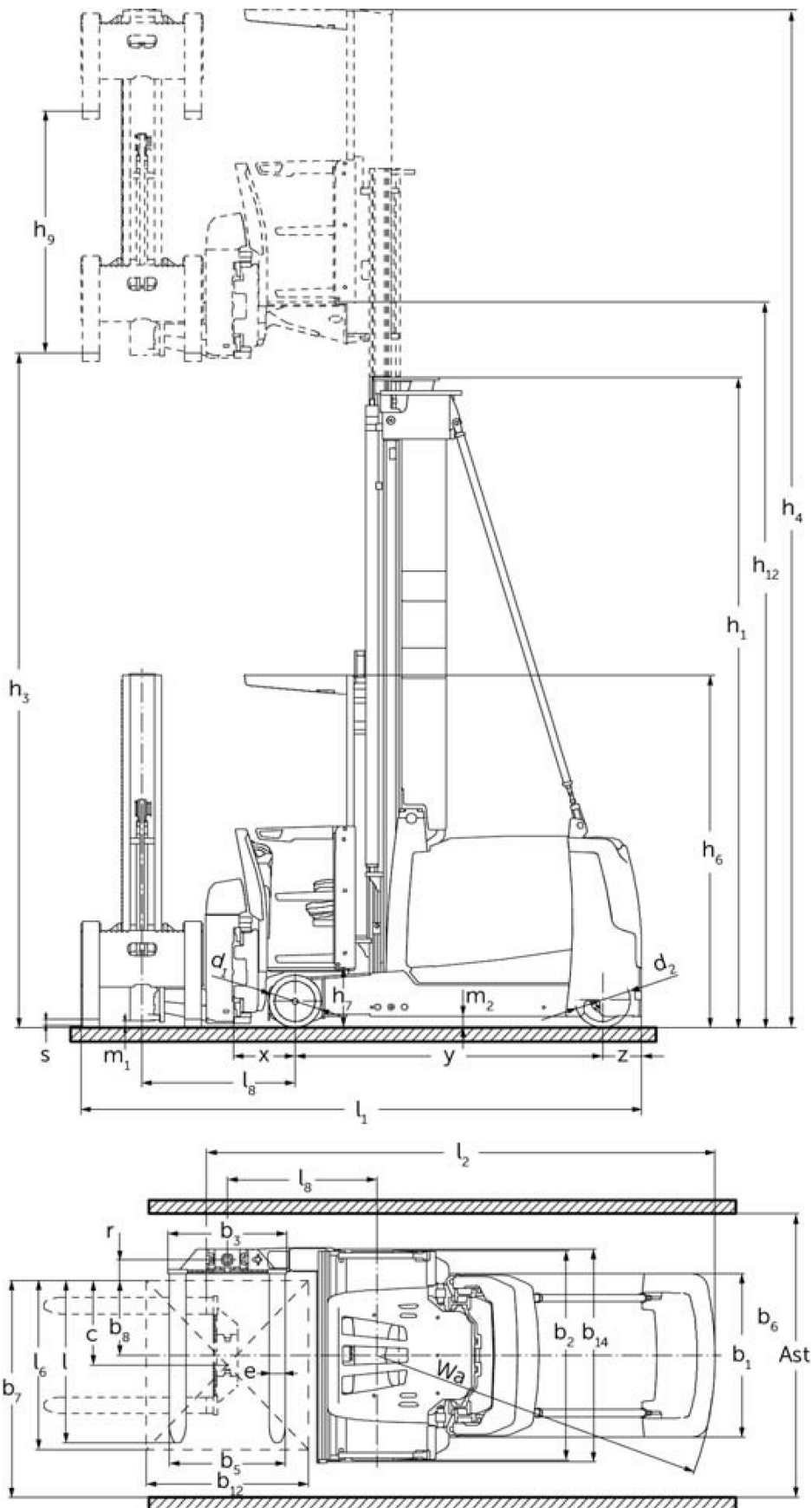
# Mobilní robot pro automatizovaný sklad s úzkými uličkami

## **EKX 514a / 516ka / 516a**

Výška zdvihu: 11000-13000 mm / Nosnost: 1400-1600 kg

**JUNGHEINRICH**

# EKX 514a / 516ka / 516a



# Tabulka VDI

Stav: 04/2024

Značky	1.1	Výrobce (zkrácené označení)		Jungheinrich		
	1.2	Označení typu od výrobce		EKX 514a	ERC 2a	
	1.3	Pohon		elektrický		
	1.4	Ovládání		automatika		
	1.5	Nosnost/náklad	Q kg	1400	1600	
	1.6	Těžiště břemena	c mm	600		
	1.8	Odstup břemene	x mm	445		
	1.9	Rozvor kol	y mm	1840	1950	2220
	Hmotnosti	2.1.1	Vlastní hmotnost (vč. baterie)	kg	6350	6750
2.2		Zatížení na přední/zadní nápravu s nákladem	kg	5720 / 1880	6190 / 2060	6590 / 2810
2.3		Zatížení na přední/zadní nápravu bez nákladu	kg	3850 / 2500	3980 / 2770	4480 / 3420
Kola/podvozek	3.1	Pneumatiky		Besthane		
	3.2	Velikost pneumatik, přední		Ø 380 x 192		
	3.3	Velikost kol, zadní		Ø 400 x 160		
	3.5	Kola, počet vpředu/vzadu (x = hnaná)		2 / 1x		
Základní rozměry	4.2	Výška zdvihového zařízení v zasunutém stavu (h1)	h1 mm	2955		
	4.4	Zdvih (h3)	h3 mm	3500		
	4.5	Výška zdvihového zařízení ve vysunutém stavu (h4)	h4 mm	6050		
	4.20	Délka včetně zadního čela vidlí	l2 mm	3379	3489	3759
	4.21.1	Celková šířka	b1 mm	1210		
	4.22	Rozměry vidlic	s/ e/l mm	50 x 120 x 1200		
	4.31	Světlá výška vozíku s nákladem pod zdvihovým zařízením	m1 mm	80		
	4.32	Světlá výška měřená uprostřed mezi nápravami	m2 mm	80	-	80
Výkonová data	5.1	Rychlost pojezdu s nákladem/bez nákladu	km/h	10,5 / 10,5	12 / 12	
	5.10	Provozní brzda		regenerační		
	5.11	Parkovací brzda		elektrická pružinová brzda		
Elektromotor/ elektronika	6.2	Zdvihový motor, výkon při S3	kW	25		
	6.3	Baterie podle DIN 43531/35/36		3 PzS 465	4 PzS 620	6 PzS 930
	6.4	Napětí baterie/jmenovitá kapacita	V	80		
	6.5	Hmotnost baterie	kg	1238	1558	2178
	Ostatní	8.1	Druh přenosu kroutícího momentu na hnací nápravu		AC synchronní reluktanční	
10.5		Provedení řízení		elektrické		
10.7		Hladina akustického tlaku podle EN 12053, v úrovni ucha řidiče	dB (A)	64		

- V tomto typovém listu podle směrnice VDI 2198 jsou uvedeny jen technické hodnoty standardního vozíku. Odlišné pláště, jiná zdvihová zařízení, přídatná zařízení apod. mohou vykazovat jiné hodnoty

**Jungheinrich (ČR) s.r.o.**  
Modletice 101  
251 01 Říčany  
Telefon +420 313 333 111, 333  
Fax +420 313 333 777

[info@jungheinrich.cz](mailto:info@jungheinrich.cz)  
[www.jungheinrich.cz](http://www.jungheinrich.cz)

Výrobní závody v německých městech  
Norderstedt, Moosburg a Landsberg jsou  
stejně jako centrum originálních  
náhradních dílů v Kaltenkirchen  
certifikovány.

ISO 9001  
ISO 14001

**JUNGHEINRICH**