

LI-ION
technology

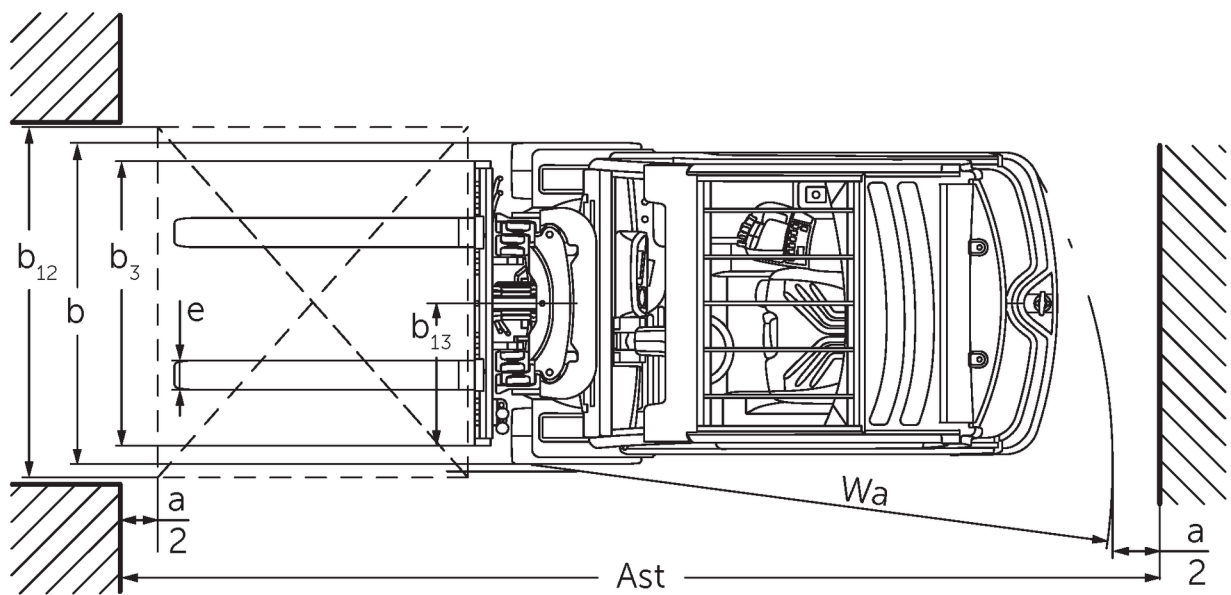
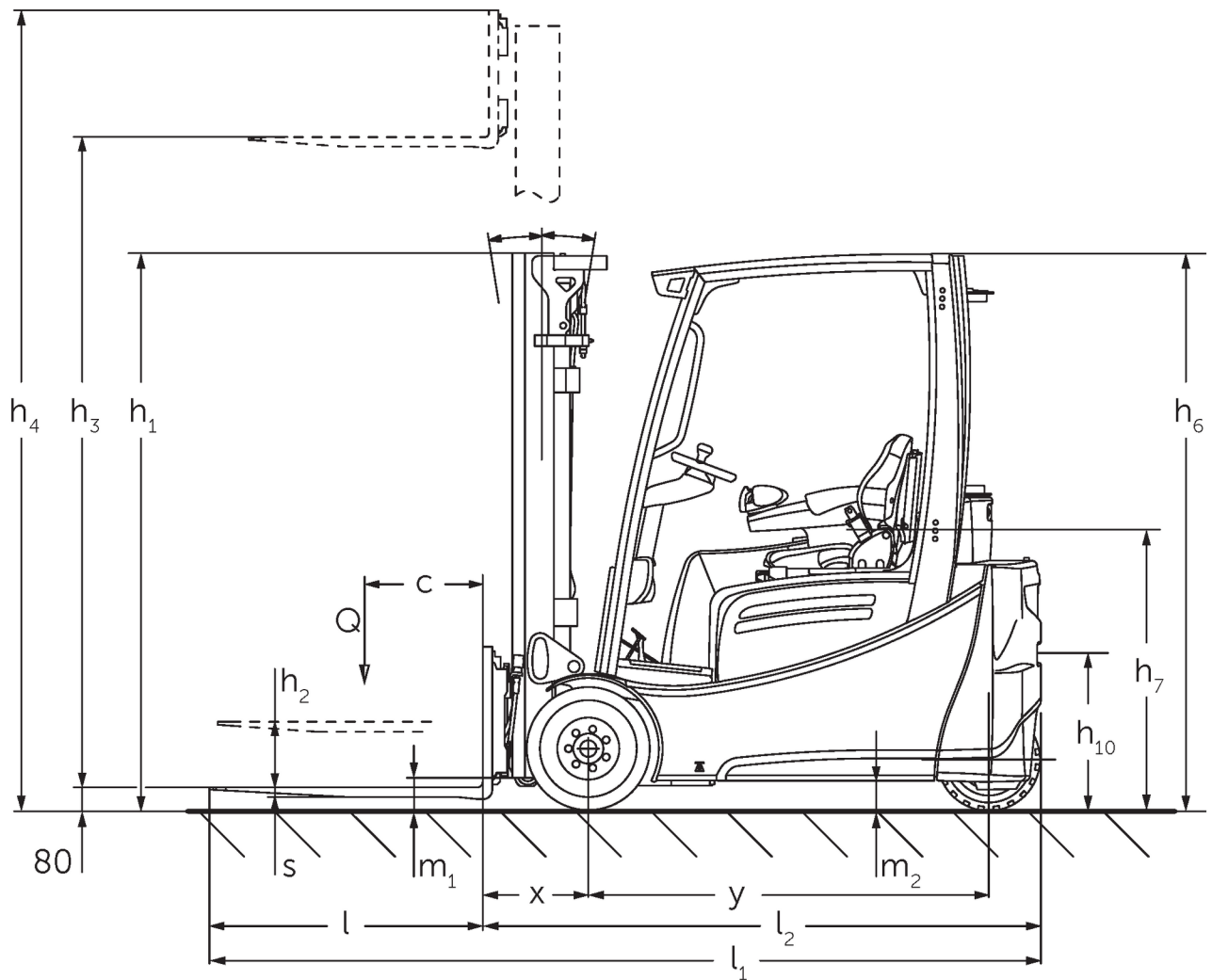


Trehjulet eltruck **EFG 112**

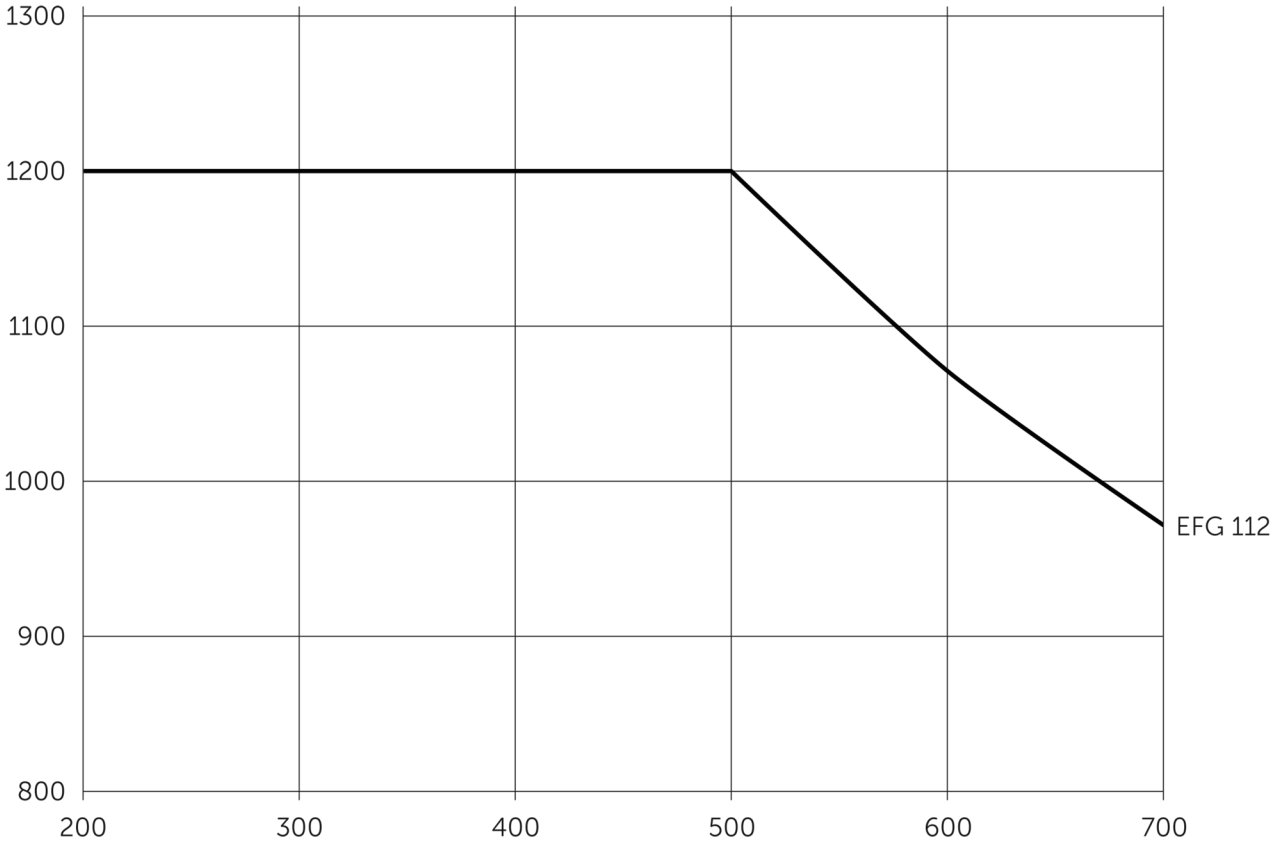
Løftehøjde: 2900-7000 mm / Lastevne: 1200 kg

JUNGHEINRICH

EFG 112



EFG 112



EFG 112

EFG 112	Slagtilfælde (h3)	Højde mast tilbagetrukket (h1)	Fri elevator (h2)	Højde mast forlænget (h4)	Mastens tiltning frem/tilbage
Dobbelt mast ZT	3000 mm	2060 mm	150 mm	3590 mm	7 / 6 °
	3100 mm	2110 mm	150 mm	3690 mm	7 / 6 °
	3300 mm	2210 mm	150 mm	3890 mm	7 / 7 °
	3500 mm	2310 mm	150 mm	4090 mm	7 / 7 °
	3700 mm	2410 mm	150 mm	4290 mm	7 / 7 °
	4000 mm	2560 mm	150 mm	4590 mm	7 / 7 °
	4500 mm	2810 mm	150 mm	5090 mm	7 / 7 °
Dobbelt mast ZZ	2900 mm	1965 mm	1375 mm	3490 mm	7 / 6 °
	3100 mm	2065 mm	1475 mm	3690 mm	7 / 6 °
	3180 mm	2105 mm	1515 mm	3770 mm	7 / 7 °
	3300 mm	2165 mm	1575 mm	3890 mm	7 / 7 °
	3500 mm	2265 mm	1675 mm	4090 mm	7 / 7 °
	3700 mm	2365 mm	1775 mm	4290 mm	7 / 7 °
	4000 mm	2515 mm	1925 mm	4590 mm	7 / 7 °
Triple mast DZ	4250 mm	1975 mm	1385 mm	4840 mm	7 / 4 °
	4400 mm	2025 mm	1435 mm	4990 mm	7 / 4 °
	4640 mm	2105 mm	1515 mm	5230 mm	7 / 5 °
	4700 mm	2125 mm	1535 mm	5290 mm	7 / 5 °
	4800 mm	2165 mm	1575 mm	5390 mm	7 / 5 °
	5000 mm	2235 mm	1645 mm	5590 mm	7 / 5 °
	5500 mm	2415 mm	1825 mm	6090 mm	7 / 5 °
	6000 mm	2585 mm	1995 mm	6590 mm	7 / 5 °
	6500 mm	2765 mm	2175 mm	7090 mm	7 / 5 °
	7000 mm	2935 mm	2345 mm	7590 mm	7 / 5 °

VDI bord

Stå: 04/2024

Kendetegn	1.1	Producent (kort navn)		Jungheinrich	
	1.2	Producentens typebetegnelse		EFG 112	
	1.3	Drev		Elektrisk	
	1.4	Betjening		Sæde	
	1.5	Kapacitet / belastning	Q	kg	1200
	1.6	Lasttyngdepunktsafstand	c	mm	500
	1.8	Lastafstand	x	mm	344
	1.9	Akselafstand	y	mm	1249
	Vægt	2.1.1	Egenvægt (inkl. batteri)		kg
2.2		Akselbelastning med last for/bag		kg	3318 / 504
2.3		Akselbelastning uden last for/bag		kg	1307 / 1315
Hjul/chassis	3.1	Dæk			Superelastik (SE)
	3.2	Dækstørrelse, foran			18 x 7-8
	3.3	Dækstørrelse, bag			140 / 55-9
	3.5	Hjul, nummer foran / bag (x = drevet)			2x/2
	3.6	Sporvidde, for	b10	mm	904
	3.7	Sporvidde, bag	b11	mm	176
	Basismål	4.1	Mastens tiltning frem/tilbage	a/β	°
4.2		Højde mast tilbagetrukket (h1)	h1	mm	2060
4.3		Fri elevator (h2)	h2	mm	150
4.4		Slagtilfælde (h3)	h3	mm	3000
4.5		Højde mast forlænget (h4)	h4	mm	3590
4.7		Højde af beskyttende tag (kabine)	h6	mm	2040
4.8		Sædehøjde / ståhøjde	h7	mm	920
4.12		Anhængertrækkrogens højde	h10	mm	560
4.19		Samlet længde	l1	mm	2933
4.20		Længde inkl. gaffelbagside	l2	mm	1783
4.21.1		Samlet bredde	b1	mm	1060
4.22		Fork dimensioner	s/e/l	mm	40 x 80 x 1150
4.23		Gaffeltruck-forbindelsesklasse			2A
4.24		Gaffelslædebredde	b3	mm	980
4.31		Frihøjde til gulvet med last under masten	m1	mm	97
4.32		Frihøjde til gulvet mellem aksler	m2	mm	100
4.34.1		Arbejdsbredde (pall 1000 x 1200 på tværs)	Ast	mm	3112
4.34.2		Arbejdsbredde (pall 800x1200 langsgående)	Ast	mm	3235
4.35		Venderadius	Wa	mm	1440
4.36		Mindste omdrejningspunkt afstand	b13	mm	0
Ydelsesdata	5.1	Kørehastighed med/uden last		km/h	12 / 12
	5.2	Løfthastighed med/uden last		m/s	0,3 / 0,48
	5.3	Sænkehastighed med/uden last		m/s	0,55 / 0,55
	5.5	Trækkraft med last		N	2100
	5.6	Maks. trækkraft med/uden last		N	9500 / 8000
	5.7	Stigeevne med/uden last		%	7,5 / 11
	5.8	Maks. stigeevne med/uden last		%	25 / 28
	5.9	Accelerationstid med/uden last		s	6,1 / 5,7
	5.10	Driftsbremse			elektrisk/mekanisk

Elmotor/elektronik	6.1	Køremotor, effekt S2 60 min	kW	2,8
	6.1.1	2. Køremotor, effekt S2 60 min	kW	2,8
	6.2	Løftemotor, effekt ved S3	kW	8,2
	6.3	Batteri iht. DIN 43531/35/36		DIN 43531 A
	6.4	Batterispænding/nominel kapacitet	V / Ah	48 / 500
	6.5	Batterivægt	kg	715
	6.6.1	Energiforbrug iht. EN-cyklus	kWh/h	3,4
	6.6.2	CO2-ækvivalent ifølge EN16796	kg/h	1,8
	6.7	Omlæsningsydelse	t/h	80
	6.8.1	Energiforbrug ved maks. omlæsningsydelse	kWh/h	3,8
Andet	8.1	Type kørekontrol		Impuls/AC
	10.1	Arbejdstryk for påbygningsaggregat	bar	230
	10.2	Oliestrøm for påbygningsaggregater	l/min	27
	10.7	Lydtryk niveau ifølge EN12053, førerens rør	dB (A)	65
	10.8	Trækstang, type / type DIN		DIN 15170 H

- Dette typeblad iht. VDI-direktiv 2198 nævner kun de tekniske værdier for standardtrucken. Afvigende dæktyper, andre master, tillægsanordninger, osv. kan resultere i andre værdier.

Jungheinrich Danmark A/S

Øst: Park Allé 350 C, 1 sal, 2605 Brøndby

Vest: Vrøndingvej 5, 8700 Horsens

Telefon 8987 4800

kontakt@jungheinrich.dk
www.jungheinrich.dk

Vores fabrikker i Norderstedt, Moosburg
og Landsberg, samt vores
reservedelscenter i KaltenKirchen, er
certificeret.

ISO 9001
ISO 14001

Jungheinrich truck opfylder de
europæiske sikkerhedskrav.



**JUNGHEINRICH**