

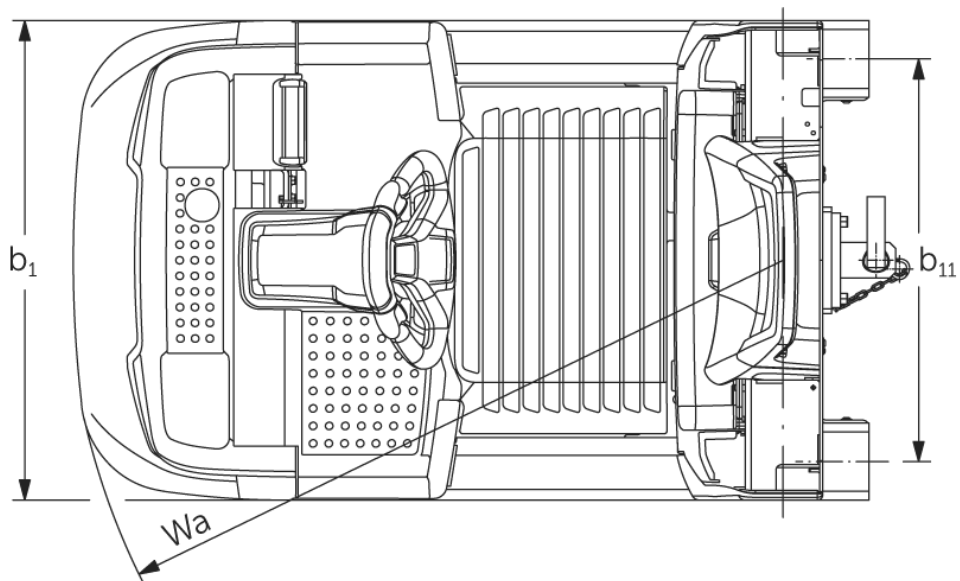
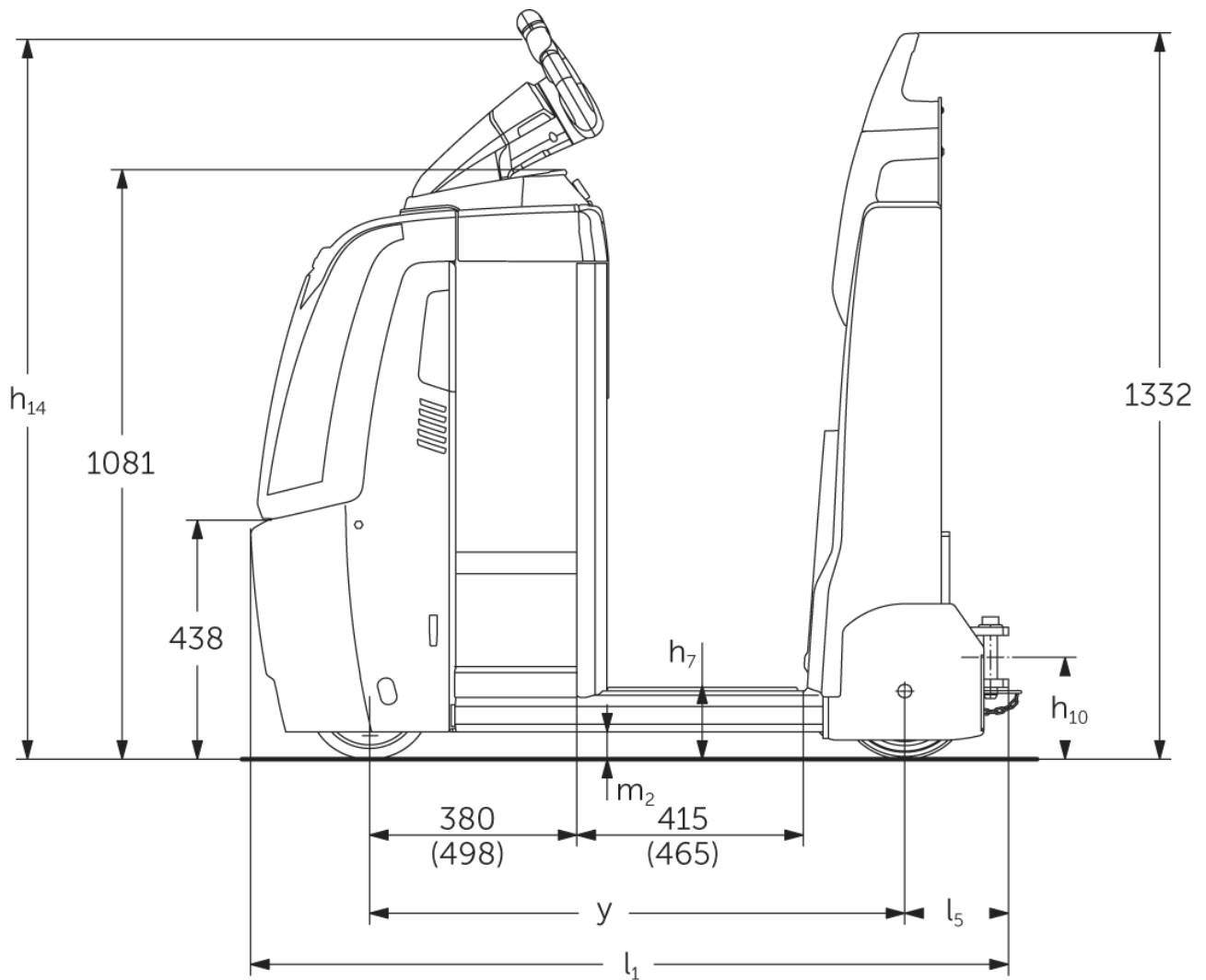


# Elektrisk trækker

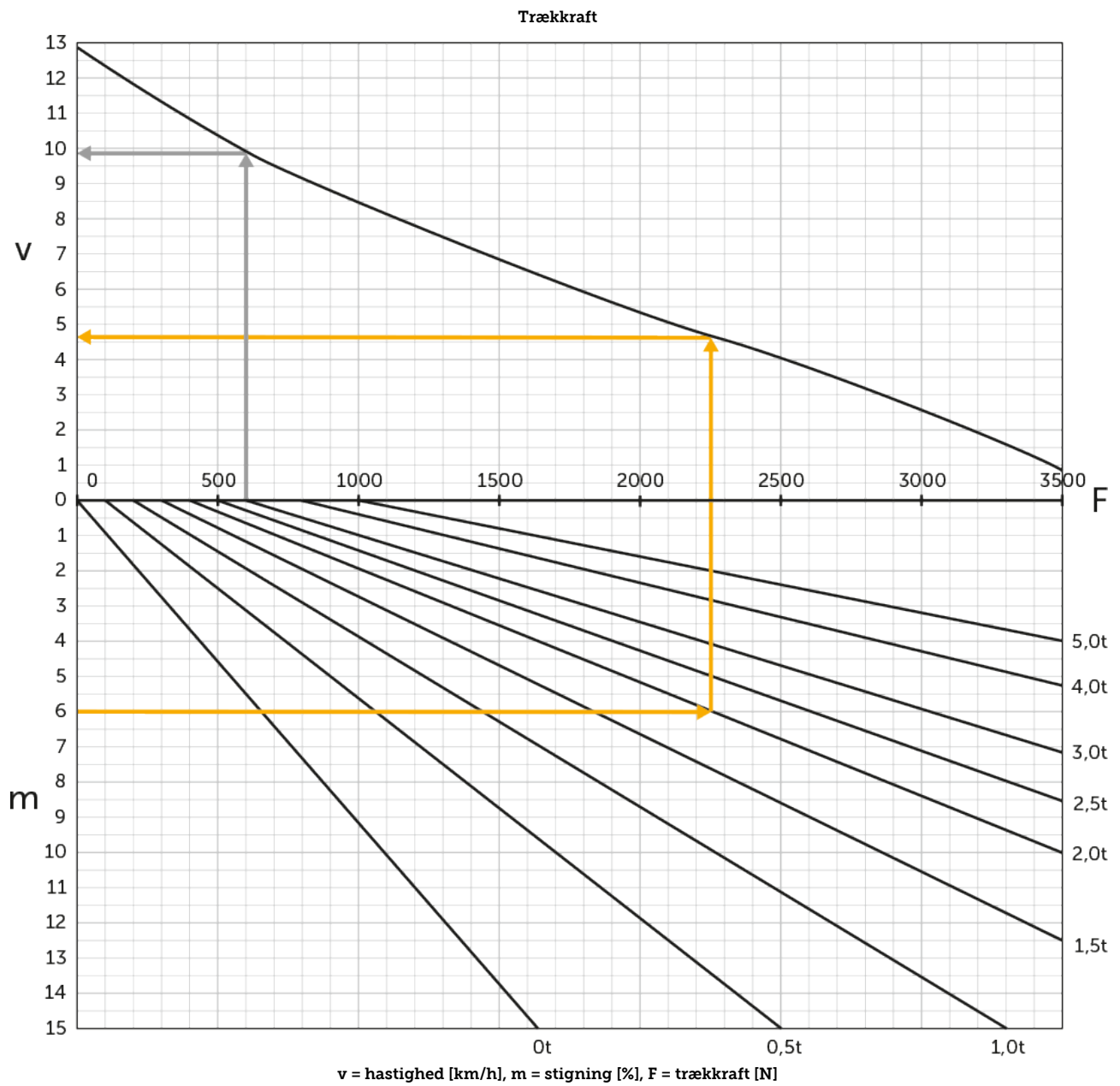
## EZS 350

Træk kapacitet: 5000 kg

# EZS 350



# EZS 350



			Jungheinrich				
			EZS 350 L Std	EZS 350 L Komfort	EZS 350 XL Std	EZS 350 XL Komfort	
Kendetegn	1.1	Producent (kort navn)	Jungheinrich				
	1.2	Producentens typebetegnelse					
	1.3	Drev	Elektrisk				
	1.4	Betjening	Stående				
	1.5.3	Træk kapacitet	Q kg	5000			
	1.7	Nominal trækraft	N	1000			
	1.9	Akselafstand	y mm	980	1030	1098	1148
Vægt	2.1.1	Egenvægt (inkl. batteri)	kg	996	1006	1091	1101
	2.3	Akselbelastning uden last for/bag	kg	505 / 491	510 / 496	565 / 526	570 / 531
Hjul/chassis	3.1	Dæk	Polyuretan / Superelastik				
	3.2	Dækstørrelse, foran	ø230 x 77				
	3.3	Dækstørrelse, bag	ø250 x 80				
	3.5	Hjul, nummer foran / bag (x = drevet)	1x/2				
	3.7	Sporvidde, bag	b11 mm	680			
Basismål	4.8	Sædehøjde / ståhøjde	h7 mm	135			
	4.9	Styrestangshåndtagets højde i køreposition min./maks.	h14 mm	1320			
	4.12	Anhængertrækkrogens højde	h10 mm	158			
	4.19	Samlet længde	l1 mm	1390	1440	1508	1558
	4.21.1	Samlet bredde	b1 mm	810			
	4.32	Frihøjde til gulvet mellem aksler	m2 mm	50			
	4.35	Venderadius	Wa mm	1210	1260	1328	1378
Ydelsesdata	5.1	Kørehastighed med/uden last	km/h	8 / 12,5			
	5.1.1	kørehastighed med/uden last, baglæns	km/h	6 / 6			
	5.5	Trækraft med last	N	1000			
	5.6	Maks. trækraft med/uden last	N	3700 / 3700			
	5.10	Driftsbremse		elektromagnetisk/generatorisk			
Elmotor/elektronik	6.1	Køremotor, effekt S2 60 min	kW	2,8			
	6.4	Batterispænding/nominal kapacitet	V / Ah	24 / 465		24 / 620	
	6.5	Batterivægt	kg	370		470	
	6.6.1	Energiforbrug iht. EN-cyklus	kWh/h	1,15			
	6.6.2	CO <sub>2</sub> -ækvivalent ifølge EN16796	kg/h	0,6			
	Andet	8.1	Type kørekontrol		AC speedCONTROL		
10.7		Lydtrykniveau ifølge EN12053, førerens rør	dB (A)	66			

- Dette typeblad iht. VDI-direktiv 2198 nævner kun de tekniske værdier for standardtrucken. Afvigende dæktyper, andre master, tillægsanordninger, osv. kan resultere i andre værdier.

- VDI-nr. 4.9: Højden gælder for udførelsen med jetPILOT
- VDI-nr. 4.12: Værdien for koblingshøjden gælder for en enkelt stikkobling. Andre koblingshøjder er mulige
- VDI-nr. 4.19: Da der kan fås forskellige koblingssystemer, gælder angivelserne for den samlede længde inkl. enkelt stikkobling
- VDI-nr. 5.1: Se trækladdiagram
- VDI-nr. 5.5: Ved denne værdi drejer det sig om den nominelle trækraft
- VDI-nr. 5.6: Se trækladdiagram

**Jungheinrich Danmark A/S**

Øst: Park Allé 350 C, 1 sal, 2605 Brøndby

Vest: Vrøndingvej 5, 8700 Horsens

Telefon 8987 4800

[kontakt@jungheinrich.dk](mailto:kontakt@jungheinrich.dk)  
[www.jungheinrich.dk](http://www.jungheinrich.dk)

Vores fabrikker i Norderstedt, Moosburg  
og Landsberg, samt vores  
reservedelscenter i KaltenKirchen, er  
certificeret.

ISO 9001  
ISO 14001

Jungheinrich truck opfylder de  
europæiske sikkerhedskrav.



**JUNGHEINRICH**