

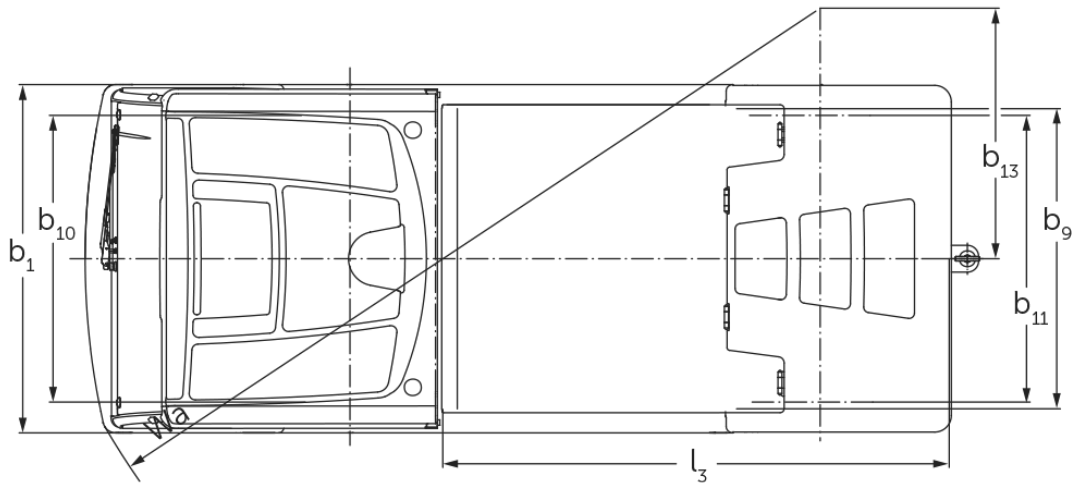
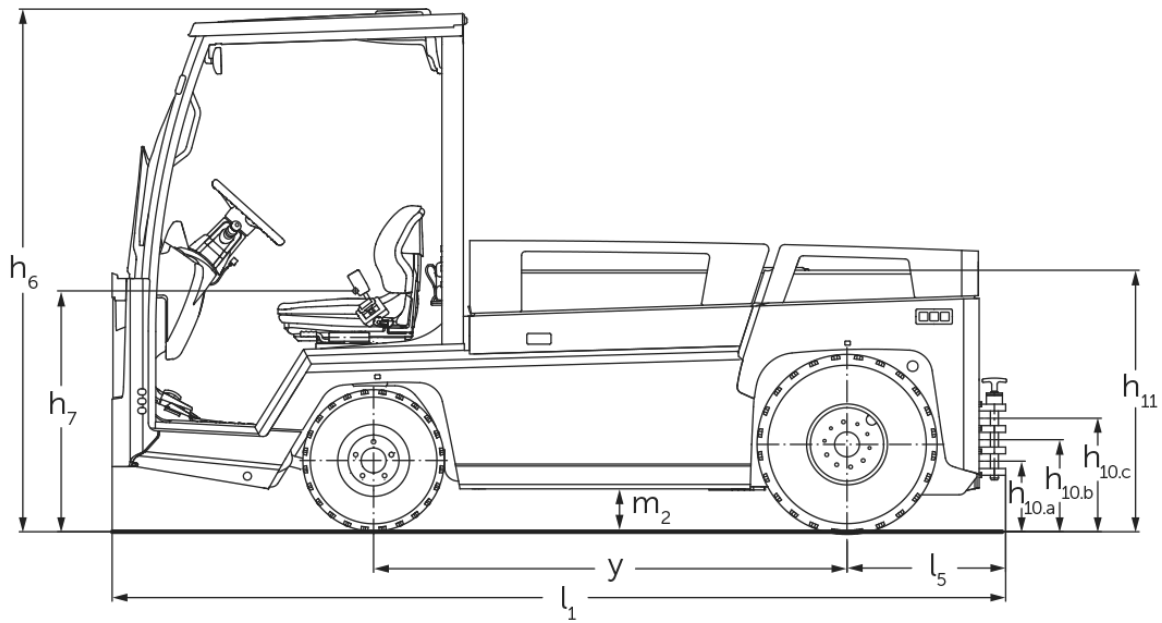


Elektrisk trækker

EZS 7280

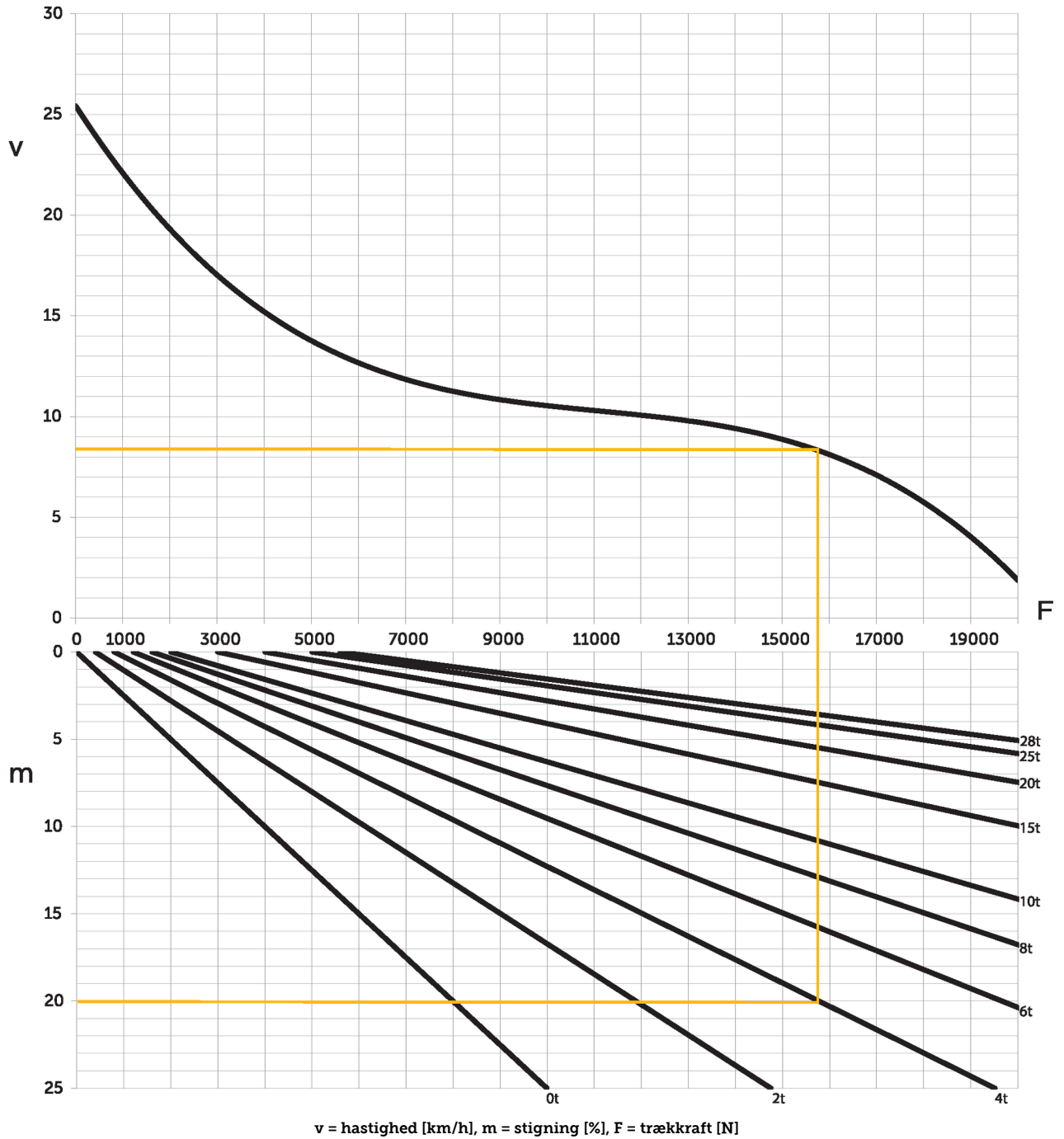
Træk kapacitet: 28000 kg

EZS 7280



EZS 7280

Trækraft



Kendetegn	1.1		Jungheinrich		
	1.2		EZS 7280	EZS 7280 XL	
Kendetegn	1.1		Jungheinrich		
	1.2		EZS 7280	EZS 7280 XL	
	1.3		Elektrisk		
	1.4		Sæde		
	1.5.3	Træk kapacitet	Q kg	28000	
1.7	Nominel trækraft	N	5600		
1.9	Akselafstand	y mm	1465	1755	
Vægt	2.1.1	Egenvægt (inkl. batteri)	kg	4088	4796
	2.3	Akselbelastning uden last for/bag	kg	2100 / 1988	2446 / 2350
Hjul/chassis	3.1	Dæk	Luft		
	3.2	Dækstørrelse, foran	6.00 R9		
	3.3	Dækstørrelse, bag	7.00 R12		
	3.5	Hjul, nummer foran / bag (x = drevet)	2 / 2 x		
	3.6	Sporvidde, for	b10 mm	1070	
	3.7	Sporvidde, bag	b11 mm	1070	
Basis mål	4.7	Højde af beskyttende tag (kabine)	h6 mm	1970	
	4.8	Sædehøjde / ståhøjde	h7 mm	880	
	4.12	Anhængertrækkrogens højde	h10 mm	240	
	4.12.1	2. Anhængertrækkrogens højde	mm	320	
	4.12.2	3. Anhængertrækkrogens højde	mm	400	
	4.13	Læsehøjde uden last	mm	1000	
	4.16	Læssefladens længde	l3 mm	1536	1826
	4.17	Overhæng	mm	610	
	4.18	Læssefladens bredde	b9 mm	1090	
	4.19	Samlet længde	l1 mm	3045	3335
	4.21.1	Samlet bredde	b1 mm	1300	
	4.32	Frihøjde til gulvet mellem aksler	m2 mm	150	
	4.35	Venderadius	Wa mm	2847	3178
4.36	Mindste omdrejningspunkt afstand	b13 mm	935	1095	
Ydelsesdata	5.1	Kørehastighed med/uden last	km/h	12 / 25	
	5.1.1	kørehastighed med/uden last, baglæns	km/h	10 / 10	
	5.5	Trækraft med last	N	5600	
	5.6	Maks. trækraft med/uden last	N	19000 / 19000	
	5.10	Driftsbremse		hydraulisk/elektrisk	
Elmotor/elektronik	6.1	Køremotor, effekt S2 60 min	kW	20	
	6.4	Batterispænding/nominel kapacitet	V / Ah	80 / 620	80 / 930
	6.5	Batterivægt	kg	1560	2180
	6.6	Energiforbrug iht. VDI-cyklus	kWh/h	0	
Andet	8.1	Type kørekontrol		Vekselsstrømsteknik	
	10.7	Lydtrykniveau ifølge EN12053, førerens rør	dB (A)	60	

- Dette typeblad iht. VDI-direktiv 2198 nævner kun de tekniske værdier for standardtruckene. Afvigende dæktyper, andre master, tillægsanordninger, osv. kan resultere i andre værdier.

- VDI-nr. 4.12: Værdien for koblingshøjden gælder for en tredobbelt kobling

- VDI-nr. 4.19: Angivelserne for den samlede længde inkluderer en tredobbelt kobling
- VDI-nr. 5.1: Ved en anhængerlast på 25 t er kørehastigheden 13 km/t
- VDI-nr. 10.7: Angivelserne gælder med deaktiveret ventilation/varme

Jungheinrich Danmark A/S

Øst: Park Allé 350 C, 1 sal, 2605 Brøndby

Vest: Vrøndingvej 5, 8700 Horsens

Telefon 8987 4800

kontakt@jungheinrich.dk
www.jungheinrich.dk

Vores fabrikker i Norderstedt, Moosburg
og Landsberg, samt vores
reservedelscenter i KaltenKirchen, er
certificeret.

ISO 9001
ISO 14001

Jungheinrich truck opfylder de
europæiske sikkerhedskrav.



**JUNGHEINRICH**