



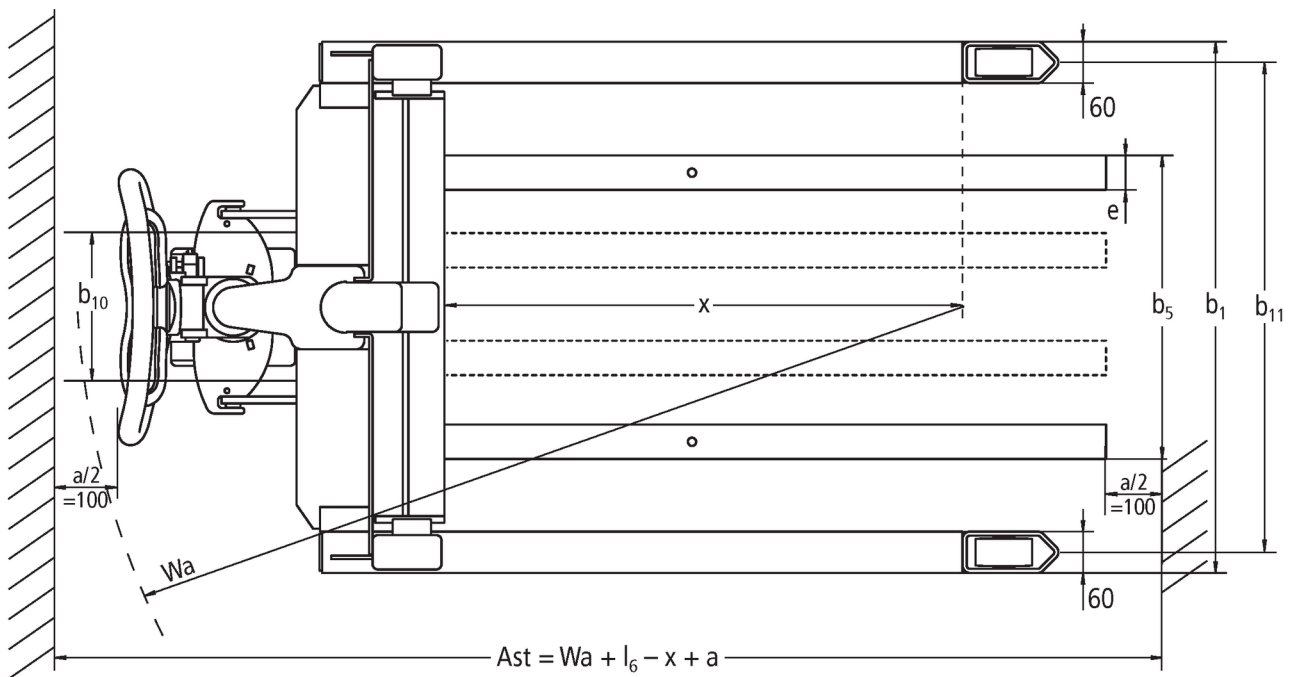
Manuel palleløfter

AM V05

Løftehøjde: 390 mm / Lasteevne: 500 kg

JUNGHEINRICH

AM V05



VDI bord

Stå: 04/2024

Kendetegn	1.1	Producent (kort navn)		Jungheinrich	
	1.2	Producentens typebetegnelse		AM V05	
	1.3	Drev		manuel	
	1.4	Betjening		Manuel	
	1.5	Kapacitet / belastning	Q	kg	500
	1.6	Lasttyngdepunktsafstand	c	mm	400
	1.9	Akselafstand	y	mm	1120
Vægt	2.1	Egenvægt		kg	155
	2.2	Akselbelastning med last for/bag		kg	320 / 325
	2.3	Akselbelastning uden last for/bag		kg	101 / 54
Hjul/chassis	3.1	Dæk			C-GN
	3.2	Dækstørrelse, foran			Ø 180 x 50
	3.3	Dækstørrelse, bag			Ø 82 x 40
	3.5	Hjul, nummer foran / bag (x = drevet)			2/2
	3.6	Sporvidde, for	b10	mm	122
	3.7	Sporvidde, bag	b11	mm	700
	Basismål	4.4	Slagtilfælde (h3)	h3	mm
4.9		Styrestangshåndtagets højde i køreposition min./maks.	h14	mm	1210
4.15		Højde sænket	h13	mm	85
4.19		Samlet længde	l1	mm	1405
4.20		Længde inkl. gaffelbagside	l2	mm	450
4.21.1		Samlet bredde	b1	mm	760
4.22		Fork dimensioner	s/e/l	mm	50 x 50 x 955
4.25		Udvendig gaffelafstand	b5	mm	140
4.26		Bredde mellem støttehjulene/læsseflade	b4	mm	640
4.32		Frihøjde til gulvet mellem aksler	m2	mm	30
4.34.1		Arbejdsbredde (pall 1000 x 1200 på tværs)	Ast	mm	1805
4.34.2		Arbejdsbredde (pall 800x1200 langsgående)	Ast	mm	2005
4.35		Venderadius	Wa	mm	1425
Ydelsesdata	5.3	Sænkehastighed med/uden last		m/s	0,09 / 0,05

- Dette typeblad iht. VDI-direktiv 2198 nævner kun de tekniske værdier for standardtrucken. Afvigende dæktyper, andre master, tillægsanordninger, osv. kan resultere i andre værdier.

Jungheinrich Danmark A/S

Øst: Park Allé 350 C, 1 sal, 2605 Brøndby

Vest: Vrøndingvej 5, 8700 Horsens

Telefon 8987 4800

kontakt@jungheinrich.dk
www.jungheinrich.dk

Vores fabrikker i Norderstedt, Moosburg
og Landsberg, samt vores
reservedelscenter i KaltenKirchen, er
certificeret.

ISO 9001
ISO 14001

Jungheinrich truck opfylder de
europæiske sikkerhedskrav.



**JUNGHEINRICH**