



Styrestangsstyret elpalleløfter til medkørende/gående fører

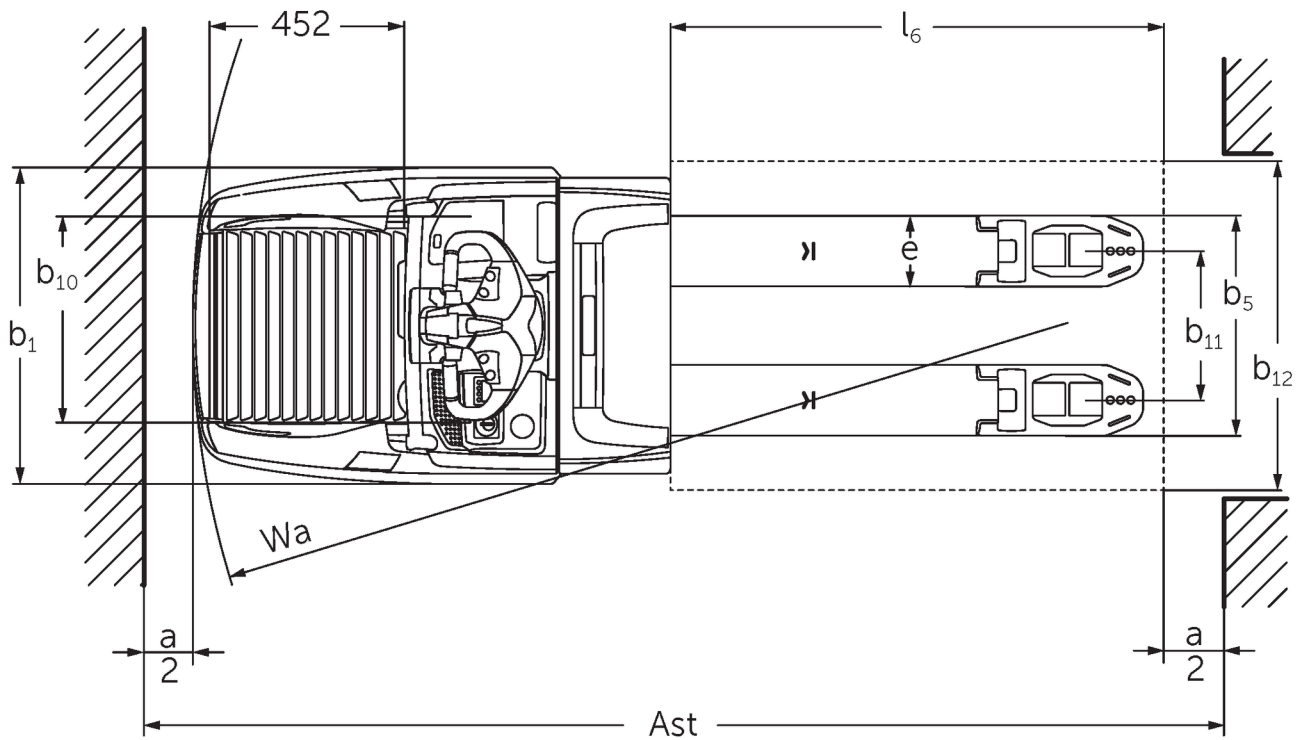
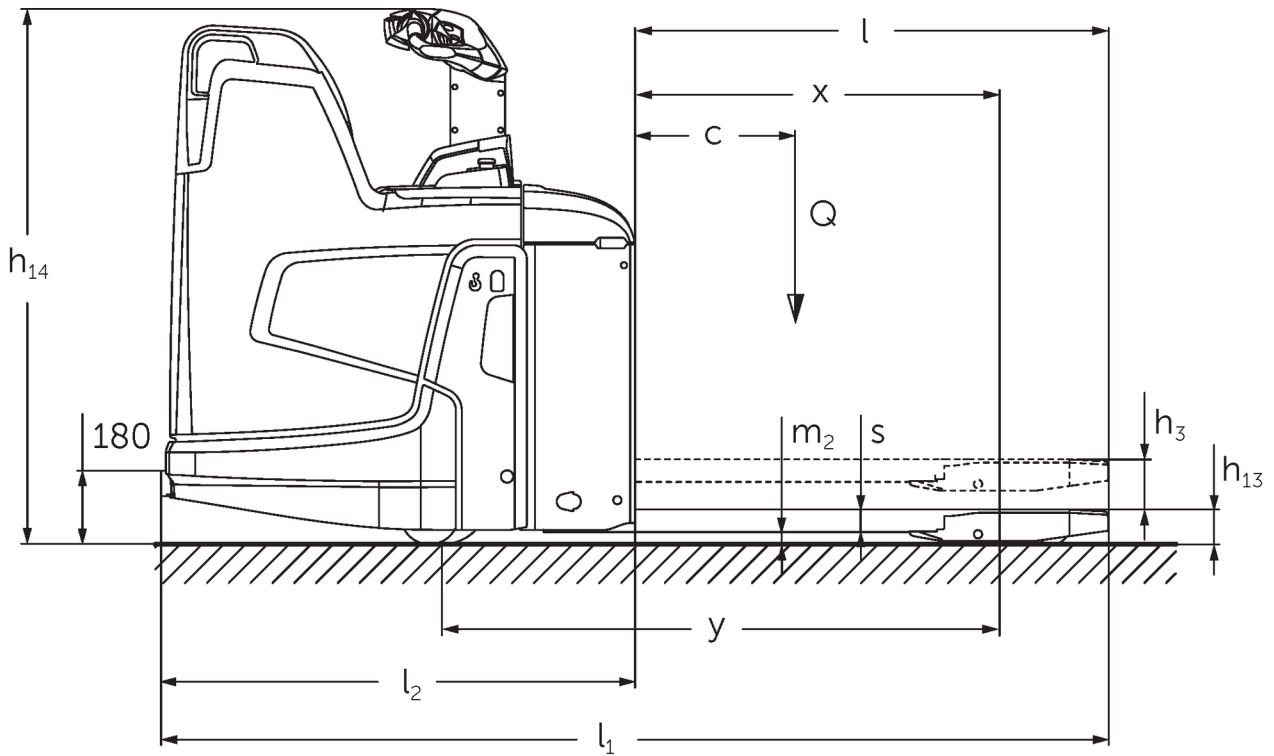
ERE 120-230

Løftehøjde: 122 mm / Lastevne: 2000-3000 kg

ERE 120-230



ERE 120-230



| | | | Jungheinrich | | | | | | | | |
|--------------------|-------------|---|-------------------------------------|-------------------|------------|-------------|----------------------|-------------|----------------------|--------|--|
| | | | ERE 120 6km/h | ERE 120 9 km/h | ERE 125 | ERE 225 | ERE 225 drivePLUS | ERE 230 | ERE 230 drivePLUS | | |
| Kendetegn | 1.1 | Producent (kort navn) | | | | | | | | | |
| | 1.2 | Producentens typebetegnelse | | | | | | | | | |
| | 1.3 | Drev | Elektrisk | | | | | | | | |
| | 1.4 | Betjening | Styrestang | | | | | | | | |
| | 1.5 | Kapacitet / belastning | Q kg | 2000 | | 2500 | | 3000 | | | |
| | 1.6 | Lasttyngdepunktsafstand | c mm | 600 | | | | | | | |
| | 1.8 | Lastafstand | x mm | 908 | | | | | | | |
| | 1.9 | Akselafstand | y mm | 1378 | | | | 1450 | | | |
| | Vægt | 2.1 | Egenvægt | kg | 400 | | 404 | | 424 | | |
| 2.1.1 | | Egenvægt (inkl. batteri) | kg | - | | | | 725 | | | |
| 2.2 | | Akselbelastning med last for/bag | kg | 1825 / 795 | | 2090 / 1126 | | 2494 / 1239 | | | |
| 2.3 | | Akselbelastning uden last for/bag | kg | 138 / 474 | | 159 / 550 | | 160 / 565 | | | |
| Hjul/chassis | 3.1 | Dæk | Vulkollan ®/PU + kvarts/Vulkollan ® | | | | | | | | |
| | 3.2 | Dækstørrelse, foran | Ø 230 x 65 | | Ø 230 x 77 | | | | | | |
| | 3.3 | Dækstørrelse, bag | Ø 85 x 110 / Ø 85 x 85 | | | | Ø 85 x 85 | | | | |
| | 3.4 | Reservehjul | Ø 140 x 57 | | | | | | | | |
| | 3.5 | Hjul, nummer foran / bag (x = drevet) | 1x +2/2 oder 4 | | | | 1x +2/4 | | | | |
| | 3.6 | Sporvidde, for | b10 mm | 363 | | | | | | | |
| | 3.7 | Sporvidde, bag | b11 mm | 512 | | | | | | | |
| Basismål | 4.4 | Slagtilfælde (h3) | h3 mm | 122 | | | | | | | |
| | 4.9 | Styrestangshåndtagets højde i køreposition min./maks. | h14 mm | 1137 / 1419 | | | | | | | |
| | 4.15 | Højde sænket | h13 mm | 85 | | | | | | | |
| | 4.19 | Samlet længde | l1 mm | 1847 | | | | 1919 | | | |
| | 4.20 | Længde inkl. gaffelbagside | l2 mm | 697 | | | | 769 | | | |
| | 4.21.1 | Samlet bredde | b1 mm | 770 | | | | | | | |
| | 4.22 | Fork dimensioner | s/ e/l mm | 55 x 172 x 1150 | | | | | | | |
| | 4.25 | Udvendig gaffelafstand | b5 mm | 535 | | | | | | | |
| | 4.32 | Frihøjde til gulvet mellem akser | m2 mm | 30 | | | | | | | |
| | 4.34.1 | Arbejdsbredde (pall 1000 x 1200 på tværs) | Ast mm | 2411 | | | | 2483 | | | |
| | 4.34.2 | Arbejdsbredde (pall 800x1200 langsgående) | Ast mm | 2299 | | | | 2372 | | | |
| | 4.34.8 | Arbeitsgangbreite (Palette 800x1200 quer) | Ast mm | 2414 | | | | 2486 | | | |
| 4.35 | Venderadius | Wa mm | 1604 | | | | 1677 | | | | |
| Ydelsesdata | 5.1 | Kørehastighed med/uden last | km/h | 6 / 6 | 8 / 9 | 9 / 9 | 9,5 / 12,5 | 9,5 / 14 | 6 / 12,5 | 6 / 14 | |
| | 5.2 | Løfthastighed med/uden last | m/s | 0,04 / 0,04 | | 0,05 / 0,07 | | | | | |
| | 5.3 | Sænkehastighed med/uden last | m/s | 0,05 / 0,04 | | 0,05 / 0,05 | | | | | |
| | 5.8 | Maks. stigeevne med/uden last | % | 5 / 7 | 8 / 16 | | | | 6 / 16 | | |
| | 5.10 | Driftsbremse | generatorisk | | | | | | | | |
| Elmotor/elektronik | 6.1 | Køremotor, effekt S2 60 min | kW | 2 | | 2,8 | 3,2 | 2,8 | 3,2 | | |
| | 6.2 | Løftemotor, effekt ved S3 | kW | 1,2 | | 2,2 | | | | | |
| | 6.3 | Batteri iht. DIN 43531/35/36 | | B | - | | | | B | | |
| | 6.4 | Batterispænding/nominel kapacitet | V / Ah | 24 / 250 | | | | 24 / 375 | | | |
| | 6.5 | Batterivægt | kg | 230 | | | | | | 297 | |
| | 6.6.1 | Energiforbrug iht. EN-cyklus | kWh/h | 0,4 | 0,43 | 0,4 | 0,35 | 0,39 | 0,36 | 0,41 | |

| | | | | | | | | | | |
|--|-------|--|--------|------|------|------|------|------|------|------|
| | 6.6.2 | CO2-ækvivalent ifølge EN16796 | kg/h | 0,2 | | | | | | |
| | 6.7 | Omlæsningsydelse | t/h | 114 | 142 | 156 | 184 | 222 | 220 | 266 |
| | 6.8.1 | Energiforbrug ved maks. omlæsningsydelse | kWh/h | 0,74 | 1,11 | 1,18 | 1,29 | 1,89 | 1,45 | 2,05 |
| Andet | 8.1 | Type kørekontrol | | AC | | | | | | |
| | 10.7 | Lydtrykniveau ifølge EN12053, førerens rør | dB (A) | 63 | | 64 | 67 | 64 | 67 | |
| - Dette typeblad iht. VDI-direktiv 2198 nævner kun de tekniske værdier for standardtrucken. Afvigende dæktypier, andre master, tillægsanordninger, osv. kan resultere i andre værdier. | | | | | | | | | | |

Værdierne i tabellen gælder for klapbar ståplade (klappet op), batterirum M-SBE, gaffellængde 1.150 mm, initialløft løftet.

- VDI-nr. 1.8: Lastdel sænket: x+ 56 mm.

- VDI-nr. 1.9: Lastdel sænket: y+ 56 mm. Med batterirum M-VBE, L-SBE og L-høj-SBE: y + 72 mm; L-VBE: y + 125 mm.

- VDI-nr. 2.1: Med batteriudtag i siden: + 25 kg.

- VDI-nr. 4.19: Med batterirum M-VBE, L-SBE og L-høj-SBE: l1 + 72 mm; L-VBE: l1 + 125 mm. Med klapbar platform klappet ned: l1 + 416 mm; kompakt, fast platform: l1 + 357 mm; forlænget, fast platform: l1 + 472 mm; L-platform: l1 + 477 mm.

- VDI-nr. 4.20: Med batterirum M-VBE, L-SBE og L-høj-SBE: l2 + 72 mm; L-VBE: l2 + 125 mm. Med klapbar platform klappet ned: l2 + 416 mm; kompakt, fast platform: l2 + 357 mm; forlænget, fast platform: l2 + 472 mm; L-platform: l2 + 477 mm.

- VDI-nr. 4.34.1: Lastdel sænket: Arbejdsgangbredde + 50 mm. Med klapbar platform klappet ned: Arbejdsgangbredde + 416 mm, kompakt, fast platform: Arbejdsgangbredde + 357 mm, forlænget, fast platform: Arbejdsgangbredde + 472 mm, L- platform: Arbejdsgangbredde + 477 mm.

- VDI-nr. 4.34.2: Med klapbar platform klappet ned: Arbejdsgangbredde + 416 mm, kompakt, fast platform: Arbejdsgangbredde + 357 mm, forlænget, fast platform: Arbejdsgangbredde + 472 mm, L- platform: Arbejdsgangbredde + 477 mm.

- VDI-nr. 4.34.8: Lastdel sænket: Arbejdsgangbredde + 68 mm. Med klapbar platform klappet ned: Arbejdsgangbredde + 416 mm, kompakt, fast platform: Arbejdsgangbredde + 357 mm, forlænget, fast platform: Arbejdsgangbredde + 472 mm, L- platform: Arbejdsgangbredde + 477 mm.

- VDI-nr. 4.35: Lastdel sænket: Wa + 56 mm.

Med batterirum M-VBE, L-SBE og L-høj-SBE: Wa + 72 mm, L-VBE: Wa + 125 mm. Med klapbar platform klappet ned: Wa + 416 mm, kompakt, fast platform: Wa + 357 mm, forlænget, fast platform: Wa + 472 mm, L-platform: Wa + 477 mm.

- VDI-nr. 5.1: ERE 230: 9,5 km/t ved 2,5 t last.

Jungheinrich Danmark A/S

Øst: Park Allé 350 C, 1 sal, 2605 Brøndby

Vest: Vrøndingvej 5, 8700 Horsens

Telefon 8987 4800

kontakt@jungheinrich.dk
www.jungheinrich.dk

Vores fabrikker i Norderstedt, Moosburg
og Landsberg, samt vores
reservedelscenter i KaltenKirchen, er
certificeret.

ISO 9001
ISO 14001

Jungheinrich truck opfylder de
europæiske sikkerhedskrav.



**JUNGHEINRICH**