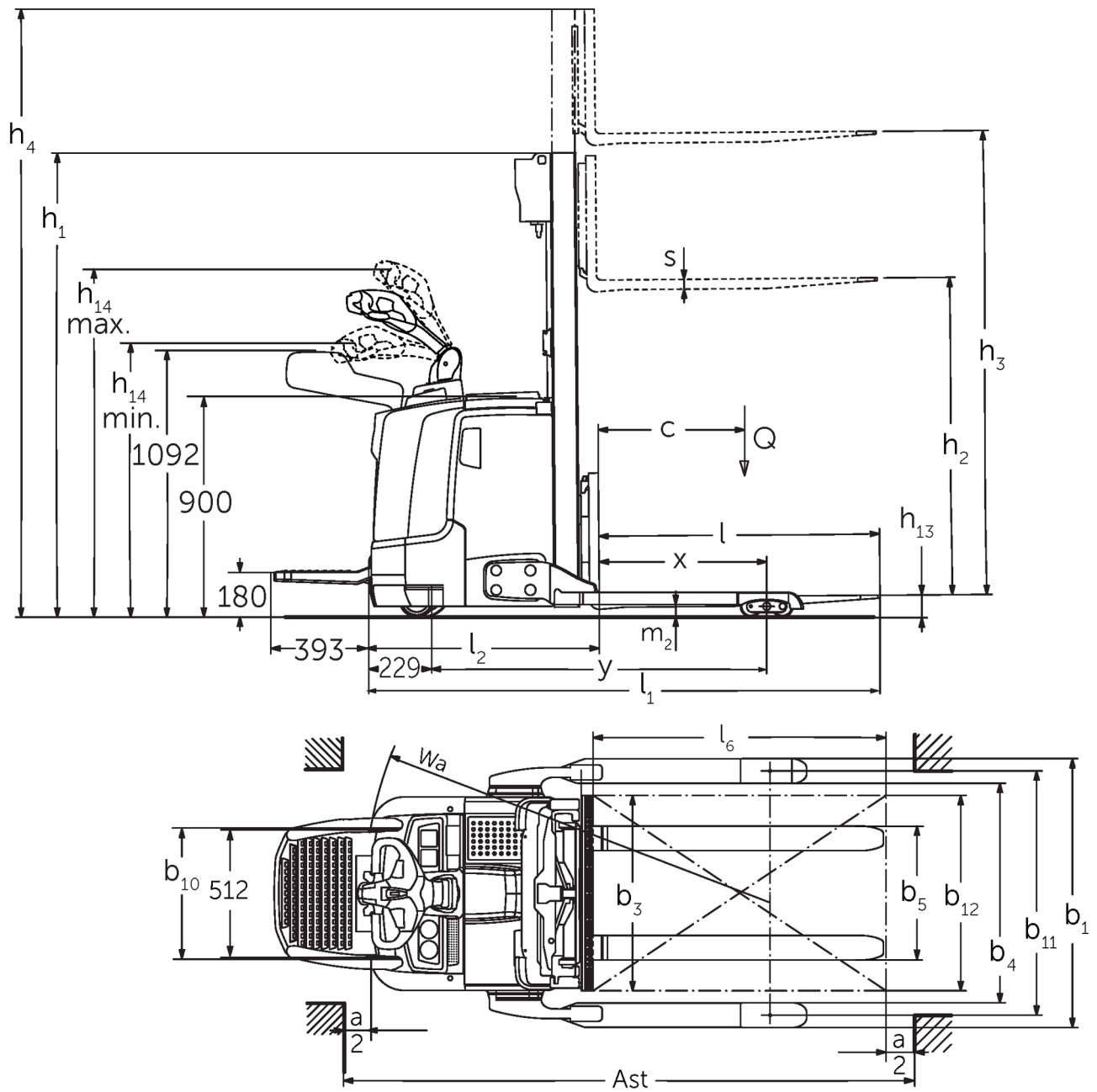




Elektrisk stabler med styrestang **ERC 212b-220b**

Løftehøjde: 2400-6000 mm / Lastevne: 1200-2000 kg

ERC 212b-220b



Måltegning ERC 2b

ERC 212b-220b

ERC 212b	Slagtilfælde (h3)	Højde mast tilbagetrukket (h1)	Fri elevator (h2)	Højde mast forlænget (h4)
Dobbelt mast ZT	2500 mm	1750 mm	100 mm	3070 mm
	2700 mm	1850 mm	100 mm	3270 mm
	2900 mm	1950 mm	100 mm	3470 mm
	3200 mm	2100 mm	100 mm	3770 mm
	3600 mm	2300 mm	100 mm	4170 mm
Dobbelt mast ZZ	2500 mm	1700 mm	1225 mm	3070 mm
	2900 mm	1900 mm	1425 mm	3470 mm
	3200 mm	2050 mm	1575 mm	3770 mm
	3600 mm	2250 mm	1775 mm	4170 mm
Triple mast DZ	4090 mm	1845 mm	1250 mm	4690 mm
	4300 mm	1915 mm	1430 mm	4870 mm
	4700 mm	2050 mm	1565 mm	5275 mm
ERC 214b	Slagtilfælde (h3)	Højde mast tilbagetrukket (h1)	Fri elevator (h2)	Højde mast forlænget (h4)
Dobbelt mast ZT	2500 mm	1750 mm	100 mm	3070 mm
	2700 mm	1850 mm	100 mm	3270 mm
	2900 mm	1950 mm	100 mm	3470 mm
	3200 mm	2100 mm	100 mm	3770 mm
	3600 mm	2300 mm	100 mm	4170 mm
	4100 mm	2550 mm	100 mm	4670 mm
	4300 mm	2650 mm	100 mm	4870 mm
	4500 mm	2750 mm	100 mm	5070 mm
Dobbelt mast ZZ	2500 mm	1700 mm	1130 mm	3070 mm
	2900 mm	1900 mm	1330 mm	3470 mm
	3200 mm	2050 mm	1480 mm	3770 mm
	3600 mm	2250 mm	1680 mm	4170 mm
	4100 mm	2500 mm	1930 mm	4670 mm
	4300 mm	2600 mm	2030 mm	4870 mm
Triple mast DZ	4090 mm	1830 mm	1260 mm	4660 mm
	4300 mm	1900 mm	1330 mm	4870 mm
	4690 mm	2030 mm	1460 mm	5260 mm
	5350 mm	2250 mm	1680 mm	5920 mm
ERC 214b, ERC 216b	Slagtilfælde (h3)	Højde mast tilbagetrukket (h1)	Fri elevator (h2)	Højde mast forlænget (h4)
Triple mast DZ	6000 mm	2500 mm	1930 mm	6570 mm
ERC 216b	Slagtilfælde (h3)	Højde mast tilbagetrukket (h1)	Fri elevator (h2)	Højde mast forlænget (h4)
Dobbelt mast ZT	2400 mm	1750 mm	100 mm	2970 mm
	2600 mm	1850 mm	100 mm	3170 mm
	2800 mm	1950 mm	100 mm	3370 mm
	3100 mm	2100 mm	100 mm	3670 mm
	3500 mm	2300 mm	100 mm	4070 mm
	3800 mm	2450 mm	100 mm	4370 mm
	4000 mm	2550 mm	100 mm	4570 mm
	4200 mm	2650 mm	100 mm	4770 mm
	4400 mm	2750 mm	100 mm	4970 mm
Dobbelt mast ZZ	2400 mm	1700 mm	1130 mm	2970 mm
	2800 mm	1900 mm	1330 mm	3370 mm

	3100 mm	2050 mm	1480 mm	3670 mm
	3500 mm	2250 mm	1680 mm	4070 mm
	4000 mm	2500 mm	1930 mm	4570 mm
	4200 mm	2600 mm	2030 mm	4770 mm
Triple mast DZ	3990 mm	1830 mm	1260 mm	4560 mm
	4200 mm	1900 mm	1330 mm	4770 mm
	4590 mm	2030 mm	1460 mm	5160 mm
	5250 mm	2250 mm	1680 mm	5820 mm
ERC 220b	Slagtilfælde (h3)	Højde mast tilbagetrukket (h1)	Fri elevator (h2)	Højde mast forlænget (h4)
Dobbelt mast ZT	2540 mm	1950 mm	100 mm	3195 mm
	2840 mm	2100 mm	100 mm	3495 mm
	3540 mm	2450 mm	100 mm	4195 mm
Dobbelt mast ZZ	2540 mm	1900 mm	1245 mm	3195 mm
	2840 mm	2050 mm	1395 mm	3495 mm
	3540 mm	2400 mm	1745 mm	4195 mm
Triple mast DZ	3750 mm	1900 mm	1218 mm	4432 mm
	4200 mm	2050 mm	1368 mm	4882 mm
	4800 mm	2250 mm	1568 mm	5482 mm

VDI bord

Stå: 04/2024

			Jungheinrich				
			ERC 212b	ERC 214b	ERC 216b	ERC 220b	
Kendetegn	1.1	Producent (kort navn)		Jungheinrich			
	1.2	Producentens typebetegnelse		ERC 212b	ERC 214b	ERC 216b	ERC 220b
	1.3	Drev		Elektrisk			
	1.4	Betjening		Gående			
	1.5	Kapacitet / belastning	Q kg	1200	1400	1600	2000
	1.6	Lasttyngdepunktsafstand	c mm	600			
	1.8	Lastafstand	x mm	688	668		
	1.9	Akselafstand	y mm	1339	1411		
	Vægt	2.1.1	Egenvægt (inkl. batteri)	kg	1170	1215	1250
2.2		Akselbelastning med last for/bag	kg	900 / 1470	920 / 1730	920 / 1930	983 / 2332
2.3		Akselbelastning uden last for/bag	kg	830 / 340	850 / 400		906 / 410
Hjul/chassis	3.1	Dæk		Polyuretan (PU)			
	3.2	Dækstørrelse, foran		Ø 230 x 77			
	3.3	Dækstørrelse, bag		Ø 85 x 75			
	3.4	Reservehjul		Ø 140 x 54			
	3.5	Hjul, nummer foran / bag (x = drevet)		1x +1/4			
	3.6	Sporvidde, for	b10 mm	515			
	3.7	Sporvidde, bag	b11 mm	1000			
Basismål	4.2	Højde mast tilbagetrukket (h1)	h1 mm	1950			2100
	4.3	Fri elevator (h2)	h2 mm	100			
	4.4	Slagtilfælde (h3)	h3 mm	2900	2800	2840	
	4.5	Højde mast forlænget (h4)	h4 mm	3470	3370	3495	
	4.9	Styrestangshåndtagets højde i køreposition min./maks.	h14 mm	1170 / 1390			
	4.19	Samlet længde	l1 mm	2030	2123		
	4.20	Længde inkl. gaffelbagside	l2 mm	880	973		
	4.21.1	Samlet bredde	b1 mm	1100			
	4.22	Fork dimensioner	s/ e/l mm	40 x 100 x 1150			40 x 120 x 1150
	4.23	Gaffeltruck-forbindelsesklasse		2A		2B	
	4.24	Gaffelslædebredde	b3 mm	800			
	4.32	Frihøjde til gulvet mellem aksler	m2 mm	50		40	
	4.34.1	Arbejdsbredde (pall 1000 x 1200 på tværs)	Ast mm	2252	2322		
	4.34.2	Arbejdsbredde (pall 800x1200 langsgående)	Ast mm	2302	2372		
4.35	Venderadius	Wa mm	1570	1640			
Ydelsesdata	5.1	Kørehastighed med/uden last (Efficiency drivePLUS)	km/h	6 / 6 9 / 11			6 / 6 8 / 10
	5.2	Løftehastighed med/uden last	m/s	0,2 / 0,4	0,16 / 0,3	0,15 / 0,3	0,11 / 0,34
	5.3	Sænkehastighed med/uden last	m/s	0,45 / 0,35			0,5 / 0,35
	5.8	Maks. stigeevne med/uden last (Efficiency drivePLUS)	%	10 / 16 10 / 20	9 / 16 10 / 20	8 / 16 10 / 20	5 / 16 6 / 20
	5.10	Driftsbremse		generatorisk			
Elmotor/elektronik	6.1	Køremotor, effekt S2 60 min (Efficiency drivePLUS)	kW	2,8 3,2			
	6.2	Løftemotor, effekt ved S3	kW	3			
	6.3	Batteri iht. DIN 43531/35/36		DIN 43535 B			
	6.4	Batterispænding/nominel kapacitet	V / Ah	24 / 300	24 / 375		
	6.5	Batterivægt	kg	238	273		
	6.6	Energiforbrug iht. VDI-cyklus	kWh/h	-			1,45
	6.6.1	Energiforbrug iht. EN-cyklus (Efficiency PLUS)	kWh/h	0,63 0,64	0,81 0,74	0,86 0,83	1,07 -

	6.6.2	CO2-ækvivalent ifølge EN16796 (Efficiency PLUS)	kg/h	0,3 0,3	0,4 0,4	0,5 0,4	0,6 -
	6.7	Omlæsningsydelse (Efficiency PLUS)	t/h	56 57	64 65	71 73	85 -
	6.8.1	Energiforbrug ved maks. omlæsningsydelse (Efficiency PLUS)	kWh/h	1,63 1,65	1,65 1,64	1,67 1,65	2,13 -
Andet	8.1	Type kørekontrol		AC			
	10.7	Lydtrykniveau ifølge EN12053, førerens rør	dB (A)	64			
- Dette typeblad iht. VDI-direktiv 2198 nævner kun de tekniske værdier for standardtrucken. Afgivende dæktyper, andre master, tillægsanordninger, osv. kan resultere i andre værdier.							

Efficiency: Værdier ved konfiguration med standardpakke | PLUS: Værdier ved konfiguration med drive og lift plus pakke

Værdierne i tabellen gælder for batterirum M-VBE (ERC 212b)/L-VBE (ERC 214b/216b/220b), mast ZT2800/2840/2900, gaffellængde 1.150 mm, sporvidde 1.000 mm.

- VDI-nr. 1.8 ved ERC 212b/214b/216b: Med DZ-mast: x - 3 mm.
- VDI-nr. 1.8 ved ERC 220b: Med DZ-mast: x - 32 mm.
- VDI-nr. 1.9 ved ERC 214b/216b/220b: Med batterirum M-Li-Ion: y- 72 mm.
- VDI-nr. 3.7: Afhængigt af den indstillede sporvidde: 1.000 mm/1.170 mm/1.370 mm.
- VDI-nr. 4.19 ved ERC 212b/214b/216b: Med DZ-mast: l1 + 3 mm.
- VDI-nr. 4.19 ved ERC 220b: Med DZ-mast: l1 + 32 mm.
- VDI-nr. 4.19 ved ERC 214b/216b/220b: Med batterirum M-Li-Ion: l1- 72 mm.
- VDI-nr. 4.20 ved ERC 212b/214b/216b: Med DZ-mast: l2 + 3 mm.
- VDI-nr. 4.20 ved ERC 220b: Med DZ-mast: l2 + 32 mm.
- VDI-nr. 4.20 ved ERC 214b/216b/220b: Med batterirum M-Li-Ion: l2- 72 mm.
- VDI-nr. 4.21: Afhængigt af den indstillede sporvidde: 1.100 mm/1.270 mm/1.470 mm.
- VDI-nr. 4.24: Tilvalg: 975 mm kan fås.
- VDI-nr. 4.34.1: Diagonal i henhold til VDI: Arbejdsgangbredde+ 203 mm/+ 203 mm/+ 259 mm (indstillet efter sporvidde).
- VDI-nr. 4.34.1 ved ERC 212b/214b/216b: Med DZ-mast: Arbejdsgangbredde + 3 mm.
- VDI-nr. 4.34.1 ved ERC 220b: Med DZ-mast: Arbejdsgangbredde + 32 mm.
- VDI-nr. 4.34.1 ved ERC 214b/216b/220b: Med batterirum M-Li-Ion: Arbejdsgangbredde - 72 mm.
- VDI-nr. 4.34.2: Diagonal i henhold til VDI: Arbejdsgangbredde+ 133 mm/+ 133 mm/+ 209 mm (indstillet efter sporvidde).
- VDI-nr. 4.34.2 ved ERC 212b/214b/216b: Med DZ-mast: Arbejdsgangbredde + 3 mm.
- VDI-nr. 4.34.2 ved ERC 220b: Med DZ-mast: Arbejdsgangbredde + 32 mm.
- VDI-nr. 4.34.2 ved ERC 214b/216b/220b: Med batterirum M-Li-Ion: Arbejdsgangbredde - 72 mm.
- VDI-nr. 4.35 ved ERC 214b/216b/220b: Med batterirum M-Li-Ion: Wa - 72 mm.
- VDI-nr. 5.1: Med understyrspakke Efficiency uden sikkerhedssystem: 6,0/6,0 km/t, med sikkerhedssystem: 9,0/9,0 km/t.
- VDI-nr. 5.3: Med ZZ-/DZ-mast: Sænkehastigheden i friløftet ligger under de angivne værdier.

Jungheinrich Danmark A/S

Øst: Park Allé 350 C, 1 sal, 2605 Brøndby

Vest: Vrøndingvej 5, 8700 Horsens

Telefon 8987 4800

kontakt@jungheinrich.dk
www.jungheinrich.dk

Vores fabrikker i Norderstedt, Moosburg
og Landsberg, samt vores
reservedelscenter i KaltenKirchen, er
certificeret.

ISO 9001
ISO 14001

Jungheinrich truck opfylder de
europæiske sikkerhedskrav.



**JUNGHEINRICH**