

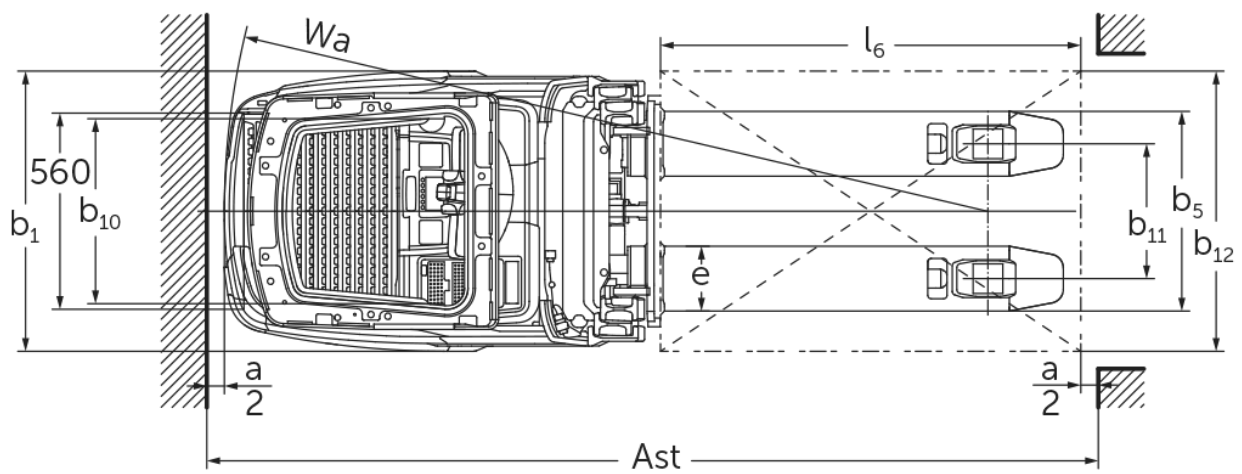
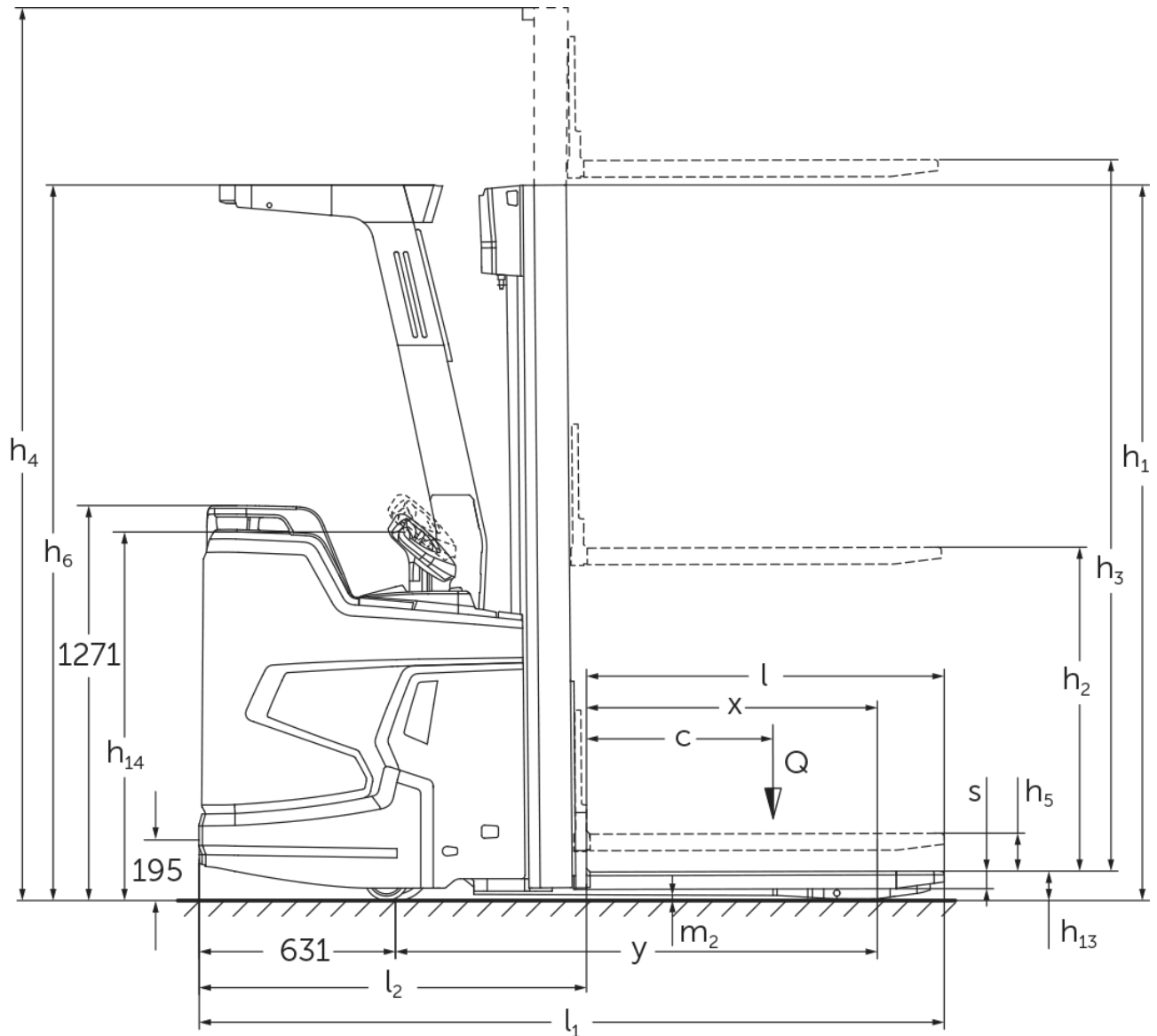


Elektrisk, styrestangsstyret stabler med initialløft

ERC 214zi-216zi

Løftehøjde: 2400-6000 mm / Lastevne: 1400-1600 kg

ERC 214zi-216zi



ERC 214zi-216zi

ERC 214zi	Slagtilfælde (h3)	Højde mast tilbagetrukket (h1)	Fri elevator (h2)	Højde mast forlænget (h4)
Dobbelt mast ZT	2500 mm	1800 mm	100 mm	3025 mm
	2760 mm	1930 mm	100 mm	3285 mm
	2900 mm	2000 mm	100 mm	3425 mm
	3160 mm	2130 mm	100 mm	3685 mm
	3600 mm	2350 mm	100 mm	4125 mm
	4100 mm	2600 mm	100 mm	4625 mm
	4300 mm	2700 mm	100 mm	4825 mm
Triple mast DZ	4090 mm	1880 mm	1348 mm	4622 mm
	4300 mm	1950 mm	1418 mm	4832 mm
	4690 mm	2080 mm	1548 mm	5222 mm
	5350 mm	2300 mm	1768 mm	5882 mm
ERC 214zi, ERC 216zi	Slagtilfælde (h3)	Højde mast tilbagetrukket (h1)	Fri elevator (h2)	Højde mast forlænget (h4)
Triple mast DZ	6000 mm	2550 mm	1968 mm	6582 mm
ERC 216zi	Slagtilfælde (h3)	Højde mast tilbagetrukket (h1)	Fri elevator (h2)	Højde mast forlænget (h4)
Dobbelt mast ZT	2400 mm	1800 mm	100 mm	2975 mm
	2660 mm	1930 mm	100 mm	3235 mm
	2800 mm	2000 mm	100 mm	3375 mm
	3060 mm	2130 mm	100 mm	3635 mm
	3500 mm	2350 mm	100 mm	4075 mm
	4000 mm	2600 mm	100 mm	4575 mm
	4200 mm	2700 mm	100 mm	4775 mm
Triple mast DZ	3990 mm	1880 mm	1298 mm	4572 mm
	4200 mm	1950 mm	1368 mm	4782 mm
	4590 mm	2080 mm	1498 mm	5172 mm
	5250 mm	2300 mm	1718 mm	5832 mm

VDI bord

Stå: 04/2024

Kendetegn	1.1	Producent (kort navn)		Jungheinrich	
	1.2	Producentens typebetegnelse		ERC 214zi	ERC 216zi
	1.3	Drev		Elektrisk	
	1.4	Betjening		Førerplads	
	1.5	Kapacitet / belastning	Q kg	1400	1600
	1.5.1	Nominel lastkapacitet / belastning ved mastløft	Q kg	1400	1600
	1.5.2	Nominel lastkapacitet / belastning ved hjularmsløft	Q kg	2000	
	1.6	Lasttyngdepunktsafstand	c mm	600	
	1.8	Lastafstand	x mm	883	
1.9	Akselafstand	y mm	1498		
Vægt	2.1.1	Egenvægt (inkl. batteri)	kg	1560	1570
	2.2	Akselbelastning med last for/bag	kg	1455 / 1505	1480 / 1690
	2.3	Akselbelastning uden last for/bag	kg	1225 / 355	1230 / 340
Hjul/chassis	3.1	Dæk		Polyuretan (PU)	
	3.2	Dækstørrelse, foran		Ø 230 x 77	
	3.3	Dækstørrelse, bag		Ø 85 x 75	
	3.4	Reservehjul		Ø 140 x 114	
	3.5	Hjul, nummer foran / bag (x = drevet)		1x + 1 / 4	
	3.6	Sporvidde, for	b10 mm	535	
	3.7	Sporvidde, bag	b11 mm	385	
Basismål	4.2	Højde mast tilbagetrukket (h1)	h1 mm	2300	
	4.3	Fri elevator (h2)	h2 mm	1768	1718
	4.4	Slagtilfælde (h3)	h3 mm	5350	5250
	4.5	Højde mast forlænget (h4)	h4 mm	5882	5832
	4.6	Initialløft	h5 mm	122	
	4.7	Højde af beskyttende tag (kabine)	h6 mm	2300	
	4.9	Styrestangshåndtagets højde i køreposition min./maks.	h14 mm	1185 / 1245	
	4.15	Højde sænket	h13 mm	90	
	4.19	Samlet længde	l1 mm	2395	
	4.20	Længde inkl. gaffelbagside	l2 mm	1245	
	4.21.1	Samlet bredde	b1 mm	800	
	4.22	Fork dimensioner	s/e/l mm	56 x 185 x 1150	
	4.25	Udvendig gaffelafstand	b5 mm	570	
	4.32	Frihøjde til gulvet mellem aksler	m2 mm	18	
	4.34.1	Arbejdsbredde (pall 1000 x 1200 på tværs)	Ast mm	2595	
	4.34.2	Arbejdsbredde (pall 800x1200 langsgående)	Ast mm	2645	
4.35	Venderadius	Wa mm	2129		
Ydelsesdata	5.1	Kørehastighed med/uden last	km/h	9,2 / 12	
	5.2	Løftehastighed med/uden last	m/s	0,19 / 0,35	
	5.3	Sænkehastighed med/uden last	m/s	0,49 / 0,49	
	5.8	Maks. stigeevne med/uden last	%	8 / 16	
	5.10	Driftsbremse		generatorisk	
Elmotor/elektronik	6.1	Køremotor, effekt S2 60 min	kW	3,2	
	6.2	Løftemotor, effekt ved S3	kW	3	
	6.3	Batteri iht. DIN 43531/35/36		Jungheinrich li-ion	
	6.4	Batterispænding/nominel kapacitet	V / Ah	24 / 260	
	6.5	Batterivægt	kg	98	

	6.6	Energiforbrug iht. VDI-cyklus	kWh/h	0	
	6.6.1	Energiforbrug iht. EN-cyklus	kWh/h	0,98	
	6.6.2	CO ₂ -ækvivalent ifølge EN16796	kg/h	0,5	
	6.7	Omlæsningsydelse	t/h	75	83
	6.8.1	Energiforbrug ved maks. omlæsningsydelse	kWh/h	1,92	2,14
Andet	8.1	Type kørekontrol		AC	
	10.7	Lydtrykniveau ifølge EN12053, førerens rør	dB (A)	68	
<p>- Dette typeblad iht. VDI-direktiv 2198 nævner kun de tekniske værdier for standardtrucken. Afvigende dæktyper, andre master, tillægsanordninger, osv. kan resultere i andre værdier.</p>					

Værdierne i tabellen gælder for litium-ion-batteri 260 Ah, mast DZ 5350/DZ 5250, hjularme løftede, med sikkerhedstag, uden påkørselsliste.

- VDI-nr. 1.5: Ved dobbeltstabling (tilvalg): Mastløft maks. halv, nominel last/samlet last maks. 2,0 t
- VDI-nr. 1.5.1: Ved dobbeltstabling (tilvalg): Mastløft maks. halv, nominel last/samlet last maks. 2,0 t
- VDI-nr. 1.5.2: Ved dobbeltstabling (tilvalg): Mastløft maks. halv, nominel last/samlet last maks. 2,0 t
- VDI-nr. 1.8: Med sænkede hjularme: x + 51 mm, med ZT-mast: x + 32 mm
- VDI-nr. 1.9: Med sænkede hjularme: y + 51 mm
- VDI-nr. 4.19: Med ZT-mast: l1- 32 mm
- VDI-nr. 4.20: Med ZT-mast: l2- 32 mm
- VDI-nr. 4.34.1: Diagonal i henhold til VDI: Arbejdsgangbredde + 345 mm, med ZT-mast: Arbejdsgangbredde - 32 mm
- VDI-nr. 4.34.2: Diagonal i henhold til VDI: Arbejdsgangbredde + 194 mm, med ZT-mast: Arbejdsgangbredde - 32 mm
- VDI-nr. 4.35: Med sænkede hjularme: Wa + 51 mm
- VDI-nr. 6.2: Med S3 = 11 %
- VDI-nr. 6.5: Med 130 Ah = 76 kg

Jungheinrich Danmark A/S

Øst: Park Allé 350 C, 1 sal, 2605 Brøndby

Vest: Vrøndingvej 5, 8700 Horsens

Telefon 8987 4800

kontakt@jungheinrich.dk
www.jungheinrich.dk

Vores fabrikker i Norderstedt, Moosburg
og Landsberg, samt vores
reservedelscenter i KaltenKirchen, er
certificeret.

ISO 9001
ISO 14001

Jungheinrich truck opfylder de
europæiske sikkerhedskrav.



**JUNGHEINRICH**