



Μηχάνημα κάθετης συλλογής παραγγελιών

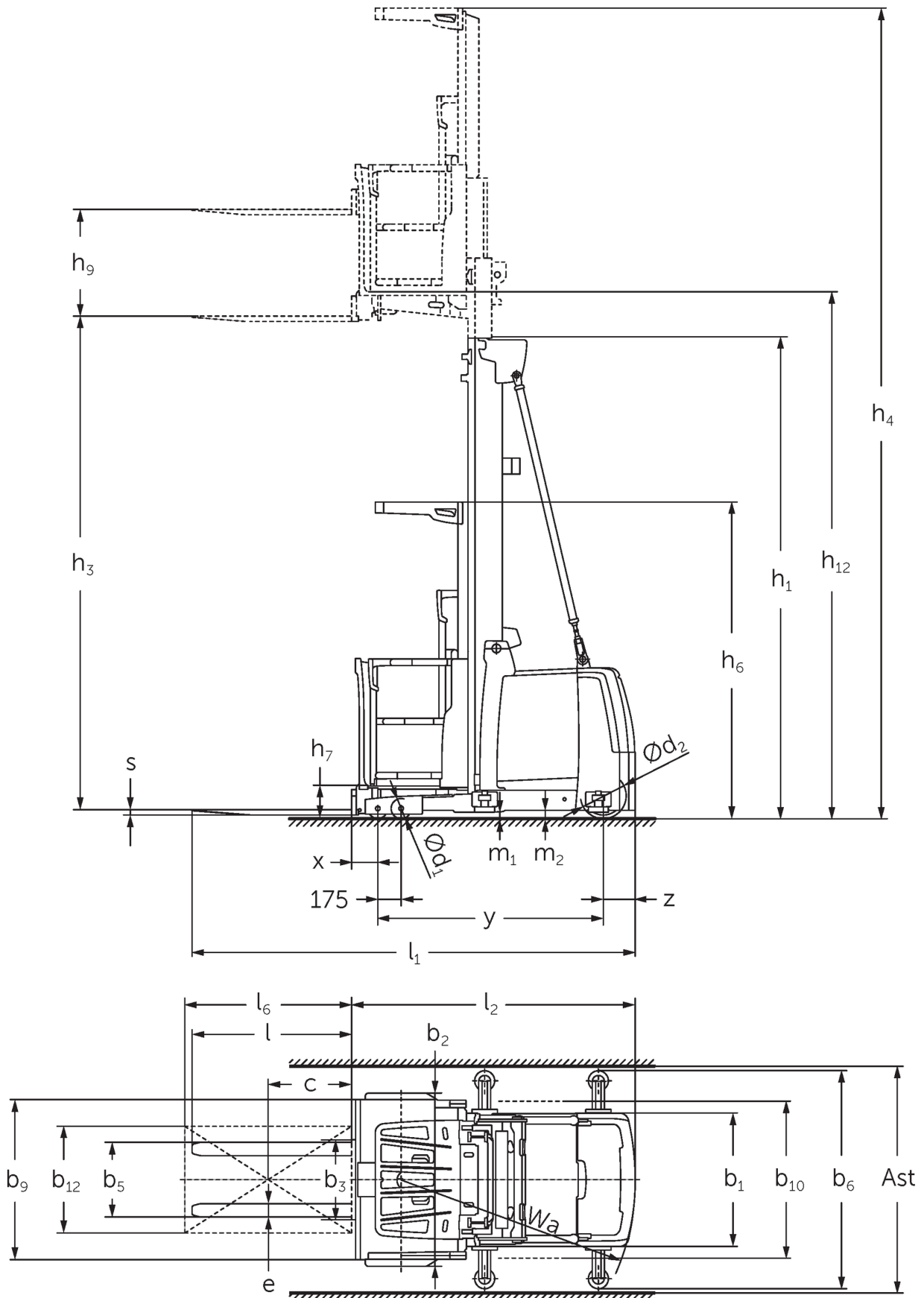
EKS 310s

ύψος ανύψωσης: 4250-7000 mm / Φέρουσα ικανότητα: 1000 kg

EKS 310s



EKS 310s



EKS 310s



EKS 310s

EKS 310s Z_I, EKS 310s Z_SF, EKS 310s L_I, EKS 310s L_SF, EKS 310s O_I, EKS 310s O_SF	Ανύψωση (h3)	Ύψος συνεπτυγμένου ιστού (h1)	Ελεύθερη ανύψωση (h2)	Ύψος ιστού σε έκταση (h4)
Διπλός ιστός ZT	2800 mm	2325 mm		5170 mm
	3500 mm	2550 mm		5870 mm
	4250 mm	2950 mm		6620 mm
	5000 mm	3330 mm		7370 mm
	5500 mm	3600 mm		7870 mm
	6000 mm	3850 mm		8370 mm
Τριπλός ιστός DT	4750 mm	2370 mm		7120 mm
	5500 mm	2610 mm		7870 mm
	6000 mm	2780 mm		8370 mm
	6500 mm	2940 mm		8870 mm
	7000 mm	3110 mm		9370 mm
Τριπλός ιστός DZ	4750 mm	2370 mm		7120 mm
	5500 mm	2610 mm	240 mm	7870 mm
	6000 mm	2780 mm	410 mm	8370 mm
	6500 mm	2940 mm	570 mm	8870 mm
	7000 mm	3110 mm	740 mm	9370 mm

πίνακας VDI

Έκδοση: 04/2024

			Jungheinrich				
			EKS 310s Z_L	EKS 310s Z_SF	EKS 310s L_L	EKS 310s	
σημάδι	1.1	Κατασκευαστής (μικρό όνομα)					
	1.2	Σήμα τύπου του κατασκευαστή					
	1.3	Μηχανισμός κίνησης				Ηλεκτρο-	
	1.4	Χειρισμός				Μηχάνημα συλλογής παραγγελιών	
	1.5	φέρουσα ικανότητα / φορτίο	Q	kg		1000	
	1.6	Απόσταση κέντρου βάρους φορτίου	c	mm		400	
	1.8	Απόσταση φορτίου	x	mm		155	
	1.9	Μεταξόνιο	y	mm		1520	
	βάρη	2.1.1	Ίδιο βάρος (με μπαταρία)		kg	2600	
2.2		Φορτίο άξονα με φορτίο μπροστά/πίσω		kg	2740 / 860	2770 / 830	2695 / 855
2.3		Φορτίο άξονα χωρίς φορτίο μπροστά/πίσω		kg	1240 / 1360	1270 / 1330	1195 / 1355
Τροχοί/Πλαίσιο	3.1	Ελαστικά			Πολυουρεθάνη (PU)		
	3.2	Μέγεθος ελαστικών, μπροστά			Ø 150 x 100		
	3.3	Μέγεθος ελαστικών, πίσω			Ø 250 x 80		
	3.5	Τροχοί, αριθμός μπροστά / πίσω (x = καθοδηγούμενοι)			4 / 1 x		
Βασικές διαστάσεις	4.2	Ύψος συνεπτυγμένου ιστού (h1)	h1	mm	2950		
	4.4	Ανύψωση (h3)	h3	mm	4250		
	4.5	Ύψος ιστού σε έκταση (h4)	h4	mm	6620		
	4.7	Ύψος της προστατευτικής οροφής (καμπίνας)	h6	mm	2370		
	4.8.1	Ύψος όρθιας στάσης	h7	mm	245		
	4.14	Ύψος όρθιας στάσης σε ανύψωση	h12	mm	4495		
	4.15	Ύψος σε κατεβασμένη θέση	h13	mm	60		
	4.19	Συνολικό μήκος	l1	mm	3095	3140	3085
	4.20	Μήκος, συμπεριλαμβανομένου του πίσω μέρους περόνης	l2	mm	1895	1885	
	4.21.1	Συνολικό πλάτος	b1	mm	900		
	4.22	διαστάσεις διχαλών περόνης	s/ e/l	mm	40 x 100 x 1200	50 x 100 x 1250	50 x 100 x 1200
	4.25	Εξωτερική απόσταση περονών	b5	mm	560		
	4.31	Απόσταση από το έδαφος με φορτίο κάτω από τον σκελετό ανύψωσης	m1	mm	50		
4.35	Ακτίνα στροφής	Wa	mm	1643			
Δεδομένα ισχύος	5.1	Ταχύτητα οδήγησης με/χωρίς φορτίο		km/h	11 / 11		
	5.2	Ταχύτητα ανύψωσης με/χωρίς φορτίο		m/s	0,5 / 0,5		
	5.3	Ταχύτητα κατεβάσματος με/χωρίς φορτίο		m/s	0,5 / 0,4		
	5.10	Ποδόφρενο			αναγεννητικό		
	5.11	Φρένο στάθμευσης			ηλεκτρικός ταμιευτήρας ελατηρίου		
Ηλεκτρικό μοτέρ / Ηλεκτρονικά	6.1	Κινητήρας οδήγησης, ισχύς S2 60 min		kW	3		
	6.2	Κινητήρας ανύψωσης, ισχύς με S3		kW	12		
	6.4	Τάση μπαταρίας / Ονομαστική χωρητικότητα		V / Ah	48 / 465		
	6.5	Βάρος μπαταρίας		kg	740		
	άλλος	8.1	Είδος ελέγχου οδήγησης			AC Συγχρονισμός με μαγνητική αντίσταση	
10.5		Έκδοση συστήματος διεύθυνσης			ηλεκτρικό		
10.7		Επίπεδο ηχητικής πίεσης σύμφωνα με το EN12053, σωλήνας οδηγού		dB (A)	59		

- Αυτό το δελτίο τύπου κατά την Οδηγία VDI 2198 αναφέρει μόνο τις τεχνικές τιμές του βασικού μηχανήματος. Οι τιμές μπορεί να διαφέρουν, αν χρησιμοποιούνται άλλα ελαστικά, διαφορετικοί ιστοί, προσαρτώμενες συσκευές κ.λπ.

Jungheinrich Hellas ΕΠΕ
Φιλιππουπόλεως 10, Θέση Λουτρό
13678 Αχαρνές
Τηλ. 210 2447800
Φαξ 210 2447799

info@jungheinrich.gr
www.jungheinrich.gr

Τα εργοστάσια παραγωγής στο
Norderstedt, Moosburg και Landsberg
είναι πιστοποιημένα όπως αντίστοιχα
και το κέντρο διακίνησης
ανταλλακτικών στο Καλτενκίρχεν

ISO 9001
ISO 14001

CE

**JUNGHEINRICH**